

Hexbox

ヘックスボックス【品番：81077】

Hexbox half

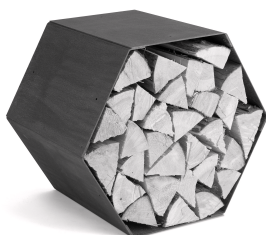
ヘックスボックス ハーフ【品番：81046】

取扱説明書

このたびは薪入れ Hexbox（ヘックスボックス）をお買い上げいただき、まことにありがとうございます。

正しくお使いいただくために、ご使用前に、必ずこの「取扱説明書」をよくお読みください。

本書はお読みになった後もお使いになる方がいつでも見られるところで大切に保管してください。



ヘックスボックス
【品番：81077】



ヘックスボックス ハーフ
【品番：81046】

用途

ユニークな六角形と台形のウッドストック。長さ40cmの薪がぴったり入るサイズです。

素材は、鉄サビの味わいを楽しむコールテン鋼。六角形のヘックスボックス、台形のハーフを組み合わせた利用も可能です。

組み合わせ例

ヘックスボックス・ヘックスボックスハーフ各々単品でご利用いただくか、連結してお使いいただけます。

ヘックスボックスを縦に連結する場合は1.5段まで可能です。



特に注意していただきたいこと (安全のために必ずお守りください)

- 本製品を改造してご使用にならないでください。
- 本製品は重量があります。移動や組立作業中に、製品の落下や転倒等でケガをすることがあります。
設置においては、この取扱説明書に沿ってください。
- 縦方向に1.5段以上連結すると製品が不安定な状態になります。転倒や破損の原因になり、ケガを負うおそれがあります。
この取扱説明書に従って設置してください。
- 組立作業の際は、肌の露出が少ない服装、および手袋、安全靴等を着用して作業をしてください。
- 定期的（半年毎）に点検を行いボルトのゆるみ、破損などが認められた場合には、直ちにご使用をやめ、新しいボルトに交換の上ご使用ください。
- お様が本製品に乗らないようにしてください。製品の破損や転倒の原因になるほか、製品に挟まれるなどケガを負うおそれがあります。また、本製品を設置する場合は、固定してご利用されることを推奨いたします。

設置場所、および設置方法

- 水平かつ固い地盤、または水平なコンクリート基礎等に設置してください。
- 縦方向の連結は1.5段以内にしてください。また、1.5段で重ねて設置する場合は、コンクリート基礎にアンカーで固定するか、基礎ブロック（タイガーベース 500mm等）に固定し設置してください。

※タイガーベースを利用される場合、異種金属使用による電触劣化が起こる可能性があるため、点検時に異常が見られた場合はご使用をおやめください。

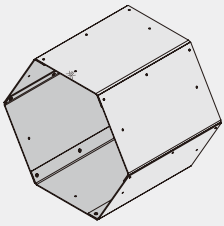
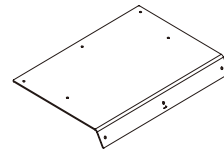
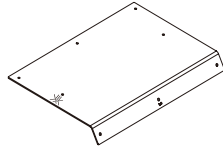




本製品の特徴（サビについて）

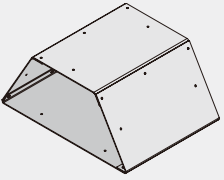
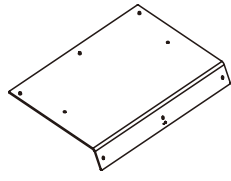
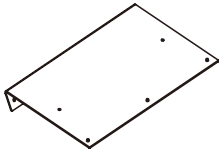
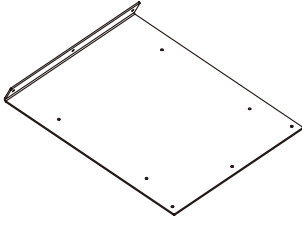
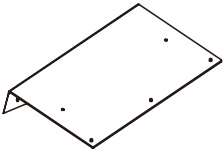

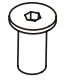


本製品はサビによってサビの発生を抑制する耐候性鋼（コールテン鋼）が使用されています。
 本製品を屋外に放置すると、はじめは表面に普通鋼と同じように赤茶色のサビが発生しますが、
 濡れる・乾くことを繰り返しながら鋼の表面に合金物質が関与する保護層を形成し、以降のサビの発生を抑制します。
 赤茶色のサビも年を重ねるごとに暗褐色へと変化し、サビの落ち着いた色調をお楽しみいただけます。

コールテン鋼お取り扱い上の注意

- 保護層は、日照や降雨などにより乾湿を繰り返す所で生成しやすく、海岸部など塩分の影響を受ける所で生成しにくくなります。
- 保護層が形成されるまではじめのうちは、雨などで周囲の地面や建物などが若干サビ色になることがありますが、保護層が形成される約半年程度で安定します。

付属品一覧 各パネルに番号が入っています。

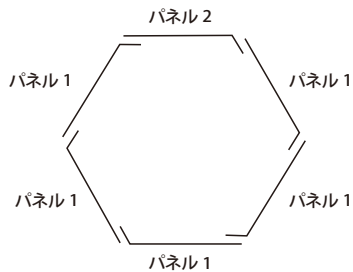
ヘックスボックス 	① パネル 1 × 5 	② パネル 2 × 1 (ロゴ入り) 	③ 六角穴付き M5 ボルト × 18 	④ 六角穴付き M5 ボルト (長い方) × 4  ※連結時に使用
			⑤ M5 ナット × 4  ※連結時に使用	⑥ 六角レンチ × 1 

ヘックスボックス ハーフ 	① パネル 1 × 1 	② パネル 3 × 1 	③ パネル 4 × 1 	④ パネル 5 × 1 
	⑤ 六角穴付き M5 ボルト × 12 	⑥ 六角穴付き M5 ボルト (長い方) × 4  ※連結時に使用	⑦ M5 ナット × 4  ※連結時に使用	⑧ 六角レンチ × 1 

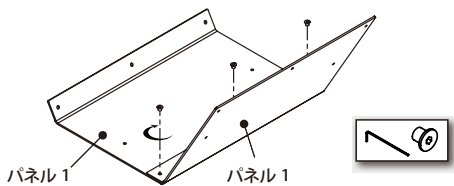
組み立て方法

ヘックスボックス

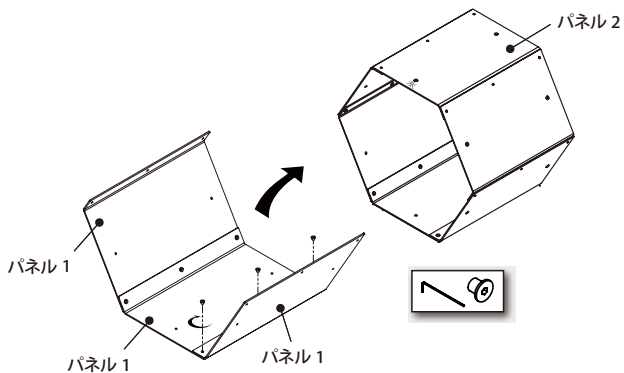
【パネルの重ね方】



- 1 パネル 1 の水平面の 3 つのネジ穴と、別のパネル 1 の曲がった箇所への穴を合わせて、六角穴付き M5 ボルトで仮締めします。(付属の六角レンチを使用)。曲がっている箇所の端部を内側にしてください。



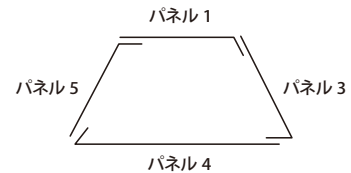
- 2 この作業を繰り返し、パネル 1 で 5 面を組み立てます。最後にロゴの入ったパネル 2 を取り付けます。



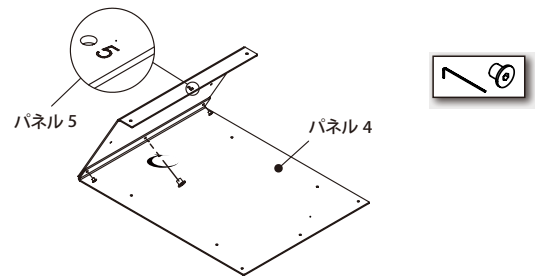
- 3 全ての六角穴付きボルトの本締めを行います。

ヘックスボックス ハーフ

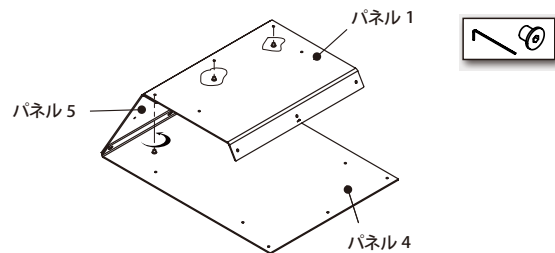
【パネルの重ね方】



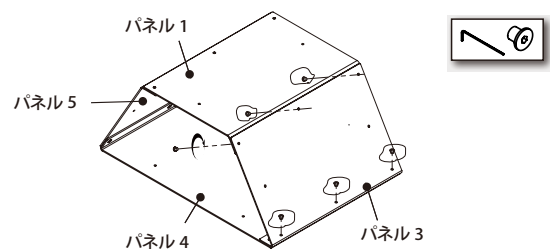
- 1 パネル 4 の曲がった箇所の 3 つのネジ穴と、パネル 5 の端の 3 つの穴を合わせて、六角穴付き M5 ボルトで仮締めを行います (付属の六角レンチを使用)。曲がっている箇所の端部を内側にしてください。



- 2 1 の要領で、パネル 5 にパネル 1 を取り付けます。



- 3 同様に、パネル 1 とパネル 4 にパネル 3 を取り付けます。



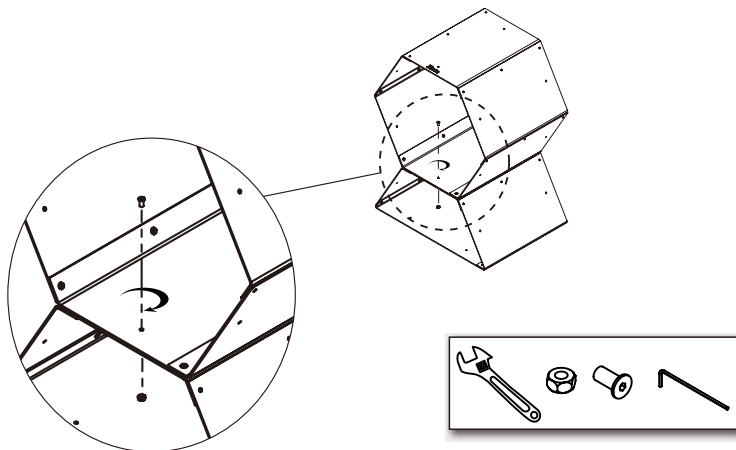
- 4 全ての六角穴付きボルトの本締めを行います。

ヘックスボックスとヘックスボックス ハーフの連結例

※各ボックスを連結する場合、別途10mmレンチが必要です

1 連結したい面同士を重ね合わせ、穴に六角穴付きボルト（長い方）を入れて、裏から M5 ナットを取り付けて仮締めします。

2 位置の調整後、2つの六角穴付き M5 ボルト（長い方）の本締めを行います。



仕様

Hexbox

● サイズ：W54×W40×H47cm ● 重量：17kg ● 材質：鉄（コールドテン鋼）厚さ 3mm ● 組立式 ● 中国製

Hexbox ハーフ

● サイズ：W54×W40×H24cm ● 重量：14kg ● 材質：鉄（コールドテン鋼）厚さ 3mm ● 組立式 ● 中国製

お手入れについて

- 表面の汚れを落とす場合は、水とブラシ等をご使用ください。金属ブラシも使用できますが、毛先が柔らかめのブラシをお選びいただき、こする際にブラシの毛の跡がつかないように、気を付けて洗い流してください。



FIRESIDE

ファイヤーサイド株式会社

〒399-4117 長野県駒ヶ根市赤穂497-871

TEL 0120-46-7877

<https://www.firesidestove.com>