

Stoves from Denmark



取扱説明書

LOGI oven series



ロギ オーブンシリーズ

このたびは、本製品をお買い上げいただき
まことにありがとうございます。

正しくお使いいただくために、ご使用前に必ずこの取扱説明書をよくお読みください。

この「取扱説明書」はお読みになった後も「保証書」とともに

お使いになる方がいつでも見られるところに、大切に保管してください。



1010

LOGI oven

ロギ オーブン



1018

LOGI soapstone + oven

ロギ ソープストーン+オーブン



ようこそ薪ストーブの国へ Welcome to Wood Stove-Country.

薪ストーブの国へ、ようこそいらっしゃいました。
今日から、あなたも薪ストーブの国の住人です。

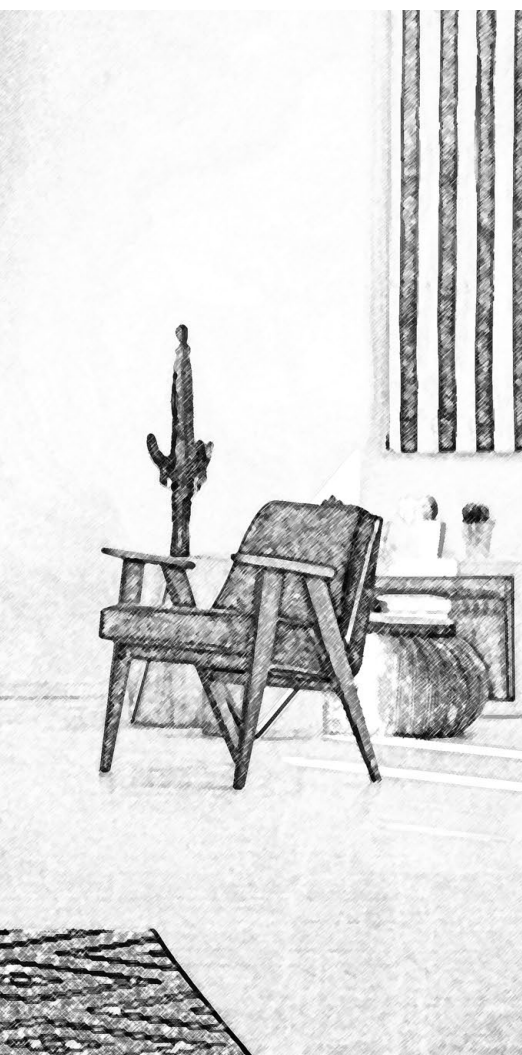
さて、これから薪ストーブの炎がゆらめく素晴らしい日々が始まりますが、
その前にお願いしたいことがあります。
それは、ご使用前にこの「取扱説明書」を必ずていねいにお読みいただくことです。
そして、この薪ストーブをより正しくご使用いただき、
末永くこの薪ストーブとともに暖かい人生を分かちあっていただきたいということです。



目次

1. 特に注意していただきたいこと	4
安全のために必ずお守りください	4
2. 付属品一覧	9
付属品の確認	9
3. 薪ストーブの基礎知識	10
各部名称	10
基本操作	11
機能と特長	12

4. 設置	13
据え付け場所の選定	13
床の保護(炉台の寸法)	13
前方、および上方の離隔距離	13
壁の保護と離隔距離	14
煙突の据え付け	15
部屋の気密と燃焼用空気について	15
5. 薪について	16
使用する薪の条件	16
薪作りのための斧と薪割り	17
6. 焚き方と燃焼維持	18
着火の前に用意するもの	18
焚き始める前に	18
着火時の薪の組み方	19
慣らし焚き	19
着火	20
火力調節について	21
薪の追加	21
消火	22
7. オープンの使用方法	23
オープンについて	23
オープンの使用上の注意	23
オープンの使用方法	24
オープン温度計について	25
8. ドラフト管理	26
9. 点検スケジュール	30
点検・お手入れの区分	30
定期点検	31
10. メンテナンス	32
灰の掃除	32
本体/ドアガラスのお手入れ	33
ドアガラスの交換	34
ファイバーロープの交換	35
パネルの掃除・交換	37
給気口の掃除	38
掃除ツール	38
対流層の掃除	38
オープン、グリル、オープントレイのお手入れ	41
煙突の点検と掃除	42
11. トラブルシュート(問題解決のヒント)	44
12. 仕様	47
仕様一覧	47
ストーブ寸法図	48
13. 保証とアフターサービス	50



特に注意していただきたいこと

1

安全のために必ずお守りください

特に注意していただきたいこと

警告表示について

この取扱説明書には、安全にお使いいただくためにいろいろな警告表示をしています。誤った取り扱いをすることによって生じるリスクの内容を、次のように区分しています。内容をよく理解してから本文をお読みください。

危険

この表示を無視して誤った使い方をすると、人が死亡、重傷を負う危険、または火災の危険が差し迫って生じることが想定される内容を示しています。

警告

この表示を無視して誤った使い方をすると、人が死亡、重傷を負う可能性、または火災の可能性が想定される内容を示しています。

注意

この表示を無視して誤った使い方をすると、人が傷を負う可能性や物的損害の発生が想定される内容を示しています。

本文中のマークは、次の意味を表します



この表示は、「禁止」されている内容です。



この表示は、「注意」していただく内容です。



この表示は、必ずしていただく「指示」内容です。


危険

お客様による据え付け 移設工事の厳禁

据え付けや移設工事は販売店、または専門業者に依頼し、お客様ご自身では行わないでください。設置については別紙の「工事説明書」の他、火災予防条例、建築基準法などの法令の基準があります。これらに従わない場合、火災など、危険な状況を引き起こす場合があります。

据え付ける床を必ず保護する

ストーブを据え付ける床を不燃材料で防火上有効に保護してください。床の保護を怠ると燃えた炭の落下等で、火災の原因になります。

 13 ページ

ガソリン厳禁

ガソリン、軽油、灯油、またはオイルなど引火しやすい油は絶対に使用しないでください。火災の原因になります。

スプレー缶厳禁

スプレー缶、カセットボンベなどの高圧容器等をストーブの上や周囲に置かないでください。熱で缶の圧力が上がり、爆発して危険です。

衣類の乾燥禁止


ストーブの上に物が落下する場所では使用しないでください。また、ストーブの上部で衣類などの乾燥はしないでください。落下物に発火して、火災の原因になります。

灰を可燃性の容器に入れない

ストーブから取り出した灰を紙袋やビニール袋など可燃性のものに入れないでください。火災の原因になります。

 32 ページ

警告

-  **可燃物との距離を離す**
 ストープ、および煙突から、周囲の壁・天井・柱などの建築物までの間は、火災予防上の安全な離隔距離を設けてください。火災の原因になります。

 13 ページ

-  **家具、カーテン、寝具、薪など、可燃物近接禁止**

家具、カーテン、寝具、薪など、燃えやすいものをストーブや煙突に近づけないでください。火災の原因になります。

 13 ページ

-  **煙突・給気筒外れの危険**

煙突や給気筒が外れたまま使用しないでください。煙が室内に漏れて健康に害をおよぼすほか、火災の原因になります。

-  **給気・排気経路閉そくの危険**

煙突や給気用のダクトがつまったり、ふさがれたまま使用しないでください。煙突内部は定期的（少なくとも1年に1回）、または煙突内部に3mm以上のスヤやタール等が付着した場合は必ず掃除を行い、屋外給気口の周囲は常に整理整頓してください。煙突火災の発生や煙が室内に漏れて危険です。

 38～43 ページ


-  **分解・改造使用の禁止**

本書に記載されているメンテナンス以外は、分解および改造はしないでください。火災や破損の原因になります。


-  **定期点検の実施**

お客様ご自身で行われる日々のメンテナンスのほか、定期的（5年に1回程度）に専門業者の点検・整備を受けてください。点検を受けずに長期間使用し続けると、経年劣化等により、故障や事故の原因になります。


 31 ページ／別紙「あんしん点検のご案内」

-  **お子様やお年寄りのご使用注意**

お子様やお年寄り、お身体の不自由な方がお使いになる場合は、周囲の方々がやけど等に十分注意してください。

-  **移動防止柵（フェンス）の設置**

特に小さなお子様やペットがいるご家庭では、移動防止柵（フェンス）を設置して、ストーブに近づかせないでください。やけどの原因になります。

-  **燃焼室ドアを開けたままの使用禁止**

本書に指示のある場合を除いて、燃焼室ドアを開けたまま使用しないでください。また、ドアが閉まらないような長い（太い）薪はくべないでください。煙や火の粉が室内に漏れたり、火がついた薪が室内に転がり落ちるなどして、火災の原因になります。

-  **天災地変の後はそのまま使用しない**

地震、水害、落雷などの天災地変にあった場合はそのまま使用せず、必ずお買い求めになった販売店、または専門業者に点検をご依頼ください。隠れた不具合に気づかず使用し続けると、火災の原因になります。

特に注意していただきたいこと

1

安全のために必ずお守りください

特に注意していただきたいこと

！ 換気の必要性

ストーブをご使用になる前に、必ず部屋の給気口（レジスター等）を開き、外気が入る状態にしてください。

使用中に煙の強い臭いや異臭を確認したら、ただちに使用をおやめになり、窓や戸を開けて室内の換気を行い、お買い求めの販売店にご相談ください。

👉 15 ページ 「部屋の気密と燃焼用空気について」

⚠ 警告

ストーブを据え付ける部屋の気密が高い場合で、部屋の換気設備やストーブの他に空気を必要とする機器の影響により、ストーブが燃焼に必要な空気量を十分に取り込めないと、不完全燃焼が起こる他、一酸化炭素を含んだ煙が部屋に漏れて、健康に害をおよぼすおそれがあります。

一酸化炭素検知機能の付いた火災警報器の取り付けをおすすめします。

⚠ 注意

⚠ 高温やけどに注意

燃焼中や消火直後はストーブ、および煙突が高温になりますので、手などで触れないでください。やけどの原因になります。ストーブを操作する際は、燃えにくく断熱効果のあるグローブを必ず着用してください。

⊘ 自然薪以外の燃料使用禁止

乾燥した自然の薪以外は燃やさないでください。化学物質や塩分等が含まれている薪は、有害物質が発生し健康に害をおよぼすほか、破損の原因になります。

👉 16 ページ

⚠ 焼きすぎ注意

燃焼室に薪を入れすぎないでください。火力が大きすぎるとドアを開けたときに炎が漏れる、またはストーブや煙突が過熱され、破損の原因になります。

👉 20 ~ 22 ページ

！ 換気扇使用時のご注意

ストーブの燃焼中に換気扇を使用すると、ストーブや煙突接続部から室内に煙が漏れることがあります。異常に気付かれた場合には換気扇を止め、販売店にご相談ください。

⊘ 異常・異臭・故障時の使用禁止

制御できない燃焼、強い臭い、部品の変形、または破損など、異常や故障に気づいたら使用を中止し、販売店へご相談ください。事故の原因になります。

❗ 慣らし焚きを行う

ストーブを焚き始める前に、必ず「慣らし焚き」を行ってください。いきなり高温で使用すると、破損のおそれがあります。焚き始めは、ストーブと煙突に塗られている錆止め油や塗料が熱せられ、臭いと煙が発生しますので、窓や戸を開けて室内の換気を行ってください。

👉 19 ページ

❗ 消火器の設置

万が一のために、消火器を常に決まった場所に置いてください。

❗ 火災警報器の設置

万が一の時でも、火災警報器があればいち早く火災を知らせてくれます。お住まいの地域の火災予防条例に従い、火災警報器を設置してください。一酸化炭素の検知機能の付いた警報器ですと、なお安心です。

❗ 外出時の確認

外出する場合は、しばらく前から薪を追加するのをやめてください。

必ず燃焼室ドアが閉まっていることを確認してください。また、周囲にある燃えやすいものをストーブから十分離し、万が一に備えてからお出かけください。

ストーブを設置している部屋にペットが入らないようにしてください。

👉 22 ページ

⚠ ガラスの破損注意

ドアを激しく閉めないでください。ドアガラスが衝撃により破損すると、ケガをするほか、室内に火の粉や煙が漏れるおそれがあります。

⊘ 急激な温度上昇の禁止

ストーブに急激な温度上昇をさせないでください。変形、破損のおそれがあります。

⊘ ストーブにもたれない

ストーブにもたれたりしないでください。ケガや破損の原因になります。

⚠ ホーローの破損に注意

オープン内はホーロー仕上げです。性質上、仕上げ面が衝撃に弱いため、お取り扱いに十分ご注意ください。また、水をかける等ホーローに急激な温度変化を加えないでください。破損の原因になります。

⚠ 水ぬれ注意

ストーブに水分や塩分を付着させたままにしないでください。錆の原因になります。

⚠ 子供の火遊び注意

お子様だけで使用させるのはおやめください。また、ライター、マッチ、着火剤などはお子様の手の届かないところで保管してください。予想しない事故のおそれがあります。

⊘ ストーブの近くで 輻射熱に長時間当たらない

燃焼中は、ストーブの輻射熱に長時間当たらないでください。低温やけどや脱水症状のおそれがあります。特に小さなお子様が居る家庭では十分ご注意ください。

⊘ 料理中は本体のそばから 絶対に離れない

料理中のものが焦げたり燃えたりして火災のおそれがあります。また、天ぷらや揚げもの料理は火がつく原因になりますので、絶対に行わないでください。

特に注意していただきたいこと

1

安全のために必ずお守りください

特に注意していただきたいこと



灰をためすぎない

燃焼室や灰受けボックスを灰でいっぱいにしていただきません。空気吹き出し口がふさがれて燃焼が不完全になる他、薪やおきが外にこぼれたり、ドアが閉まらなくなり、焚きすぎによる破損の原因になります。

👉 32 ページ



ドアで手を挟まないよう注意

ドアの開閉の際には、手を挟まないようご注意ください。

異常時の処置

■「燃焼が制御できない」「煙が室内にもれる」など、異常が生じたら一時ご使用をおやめになりトラブルシューティングをご確認ください。

👉 44 ~ 46 ページ

■トラブルシューティングにない場合、あるいは、ご自身で問題が解決されない場合や故障と思われる時は、お買い求めの販売店へご連絡ください。

緊急時の処置

● 煙突火災が発生したら……

煙突火災の症状

- ・ 煙突が赤熱する
- ・ 煙突から「ゴーツ」「パリパリ」といった異音が聞こえる
- ・ 屋外の煙突トップから炎が立ち上がる

このような場合、煙突火災が発生している可能性があります。

火力を弱めるため火力調節レバーを閉じ、燃焼室ドアを確実にロックして屋外へ避難し、消防署に連絡してください。後に必ず専門業者に点検を依頼してください。

👉 28 ページ「クレオソート」

● 地震が起こったら……

- 1) まず身の安全を確保してください。
- 2) 揺れがおさまったら、あわてず落ち着いて火力を弱めるため火力調節レバーを閉じ、燃焼室ドアを確実にロックしてください。
- 3) 地震のあとはそのままご使用にならず、お買い求めの販売店へご相談ください。

【注意】

万が一火災や地震が発生した際は人命を優先し、初期消火が行える場合は消火器で行ってください。やむを得ず水を使う場合は、高温の蒸気が噴出し、二次的な被害が発生するおそれがありますので、安全な距離から初期消火を試みてください。

付属品一覧

付属品の確認

2

付属品一覧

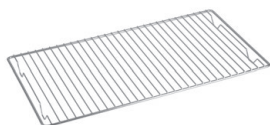
ロギ オープン、ロギ ソープストーン + オープン の付属品は下記のとおりです。

ご使用前に必ずご確認ください。

万一同梱されていない場合には、お買い求めの販売店までお問い合わせください。

■本体付属品

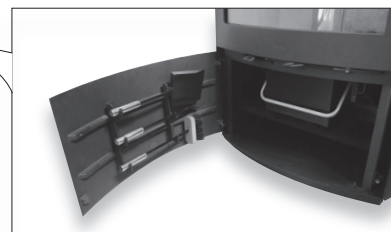
- 取扱説明書（本書）
- 工事説明書
- 保証書
- お引渡し時確認書
- 薪ストーブを安全にご使用いただくために
- あんしん点検のご案内、兼 所有者登録ハガキ
- 個人情報保護シール
- パーツリスト
- オーブン温度計
- グローブ（片手）
- グリル（ロギ用）【写真1】
- ツール【写真2】
（シャベル、火かき棒、ブラシ：各1）
- 六角レンチ 2mm
- 着火剤



【写真1】グリル（付属品）
【品番：00500303】

【写真2】ツール（付属品）

上段：シャベル		灰をすくう時に使用
中段：火かき棒		燃焼室内の薪の位置を変えたい時に使用
下段：ブラシ		ストーブまわりのお掃除に使用



灰受けドア裏のツールラックに収納

■オプション（別売り）

- ベーキングトレイ（ロギ用）
【品番：50305】



オープン料理で使用

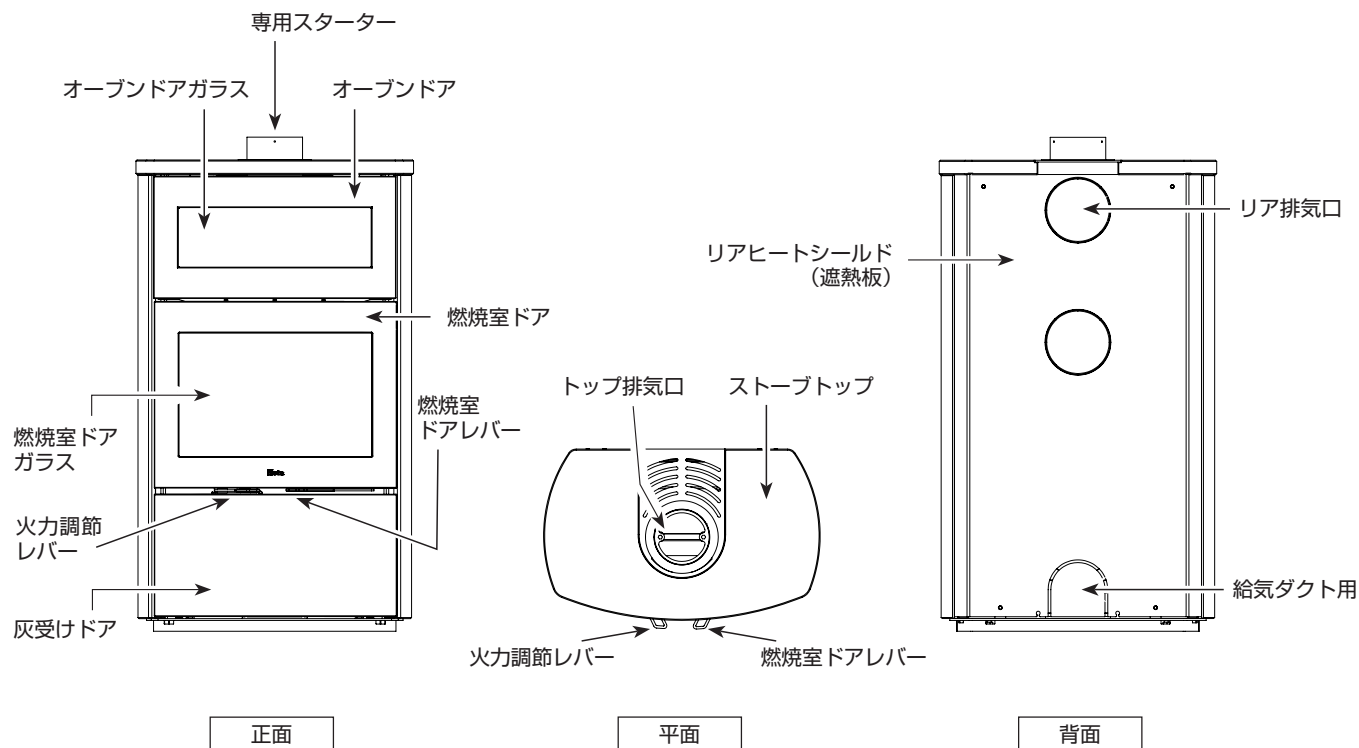
薪ストーブの基礎知識

3

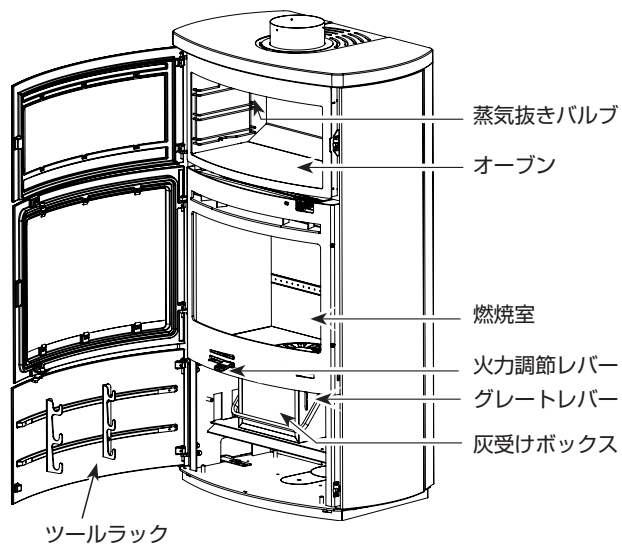
各部名称

薪ストーブの基礎知識

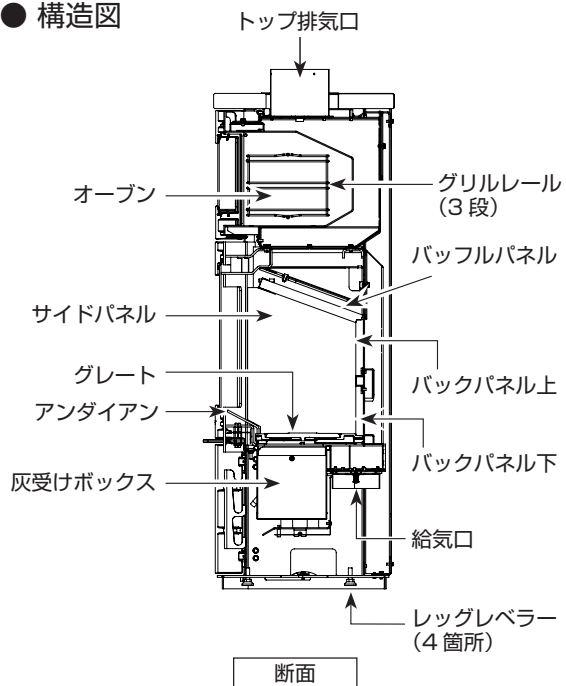
● 外観図







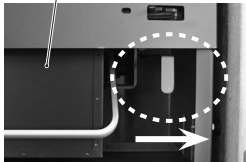
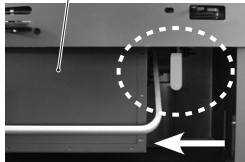
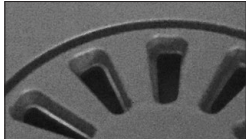
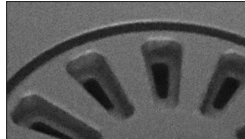




● 姿図



● 構造図



	開ける	閉める
ドアの操作	<p>燃烧室ドア</p>  <p>レバーを引く</p>	 <p>右上をゆっくり押し閉じる</p>
	<p>オーブンドア</p>  <p>【プッシュラッチドア】 右上をゆっくり押し開閉する</p>	
	<p>灰受けドア</p>  <p>【プッシュラッチドア】 右下をゆっくり押し開閉する</p>	
火力調節レバーの操作	 <p>レバーを右</p> <p>火力大</p>	 <p>火力小</p> <p>レバーを左</p>
グレートレバーの操作 (灰受けドアの中)	 <p>灰受けボックス</p> <p>↓ グレートレバーを右に寄せると グレートの隙間が広くなる</p>	 <p>灰受けボックス</p> <p>↓ グレートレバーを左に寄せると グレートの隙間が狭くなる</p>
グレートの開閉 (燃烧室)		
	取り出す	据え付ける
灰受けボックスの着脱 (灰受けドアの中)	 <p>①手でおさえる</p> <p>↑</p> <p>②ハンドル上へ (ロック解除)</p>	 <p>①手で押し込む</p> <p>↓</p> <p>②ハンドル下へ (ロック)</p>

薪ストーブの基礎知識

3

機能と特長

薪ストーブの基礎知識

ロギ オープン、ロギ ソープストーン + オープンの燃焼システムは、シンプルな操作で高い燃焼効率を可能にする HETA 社独自の燃焼技術（クリーンバーンシステム）を搭載し、環境負荷物質の軽減と魅力的な炎のゆらぎを提供します。

● 高気密構造による燃焼

ロギ オープン、ロギ ソープストーン + オープンの構造は隙間なく密閉された高気密構造となっています。そのため空気調節機能により微細な燃焼速度の制御が行えます。

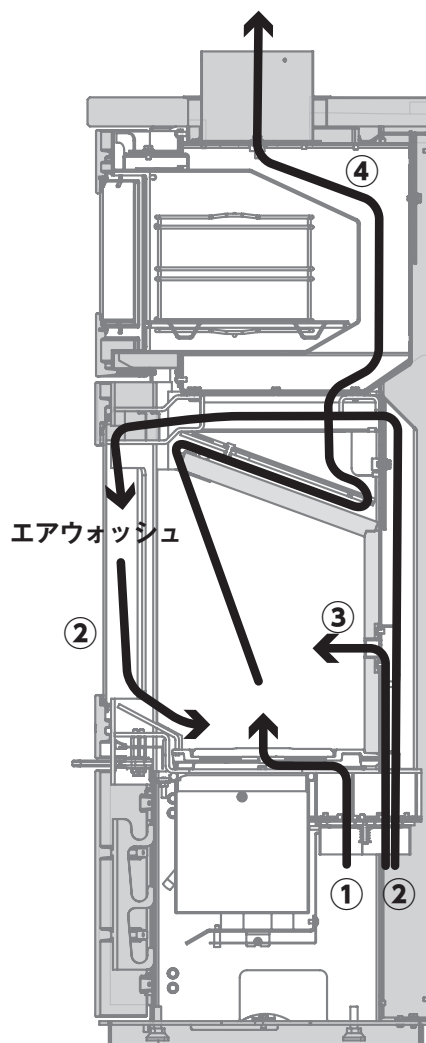
● 一次燃焼空気

一次燃焼空気は、二つの経路で燃焼室に取り入れられます。一つ目（一次燃焼空気①）はストーブ下部奥にある給気口から取り込まれた空気が、燃焼室の底部グレートの間隙より供給されます。二つ目（一次燃焼空気②）は同じ給気口から取り込まれ、背面から上部を通り予熱されながらドアの上部より滝のように燃焼室内に入り、ガラスの表面を流れ、ススの付着を防ぐ役目も担っています。

● 二次燃焼空気

ロギ オープン、ロギ ソープストーン + オープンのクリーンバーンシステムは、燃焼室中央の横一列に並んだ空気吹き出し口から予熱されて放出される二次燃焼空気によって達成されます。緻密に設定された燃焼空気の供給によりスス等の微粒子を削減し、環境にやさしく、燃焼室ドアのガラスや煙道への付着を防ぐことができます。クリーンバーンにより生成された健康的で快適な輻射熱は、大きなドアガラスから発します。

<エアフロー図>



- ① 一次燃焼空気
- ② 一次燃焼空気
- ③ 二次燃焼空気
- ④ 燃焼ガス

ソープストーンについて

LOGI ソープストーン仕様の機種は、ストーブトップと側面パネルに北欧の天然石が使われています。ソープストーンはスチールに比べ温まりにくいのですが、反面、冷めにくい特徴があります。受けた熱をため込み長い時間をかけて放出されます。ストーブ表面の急な温度変化が少なく、穏やかな暖房効果を作り出します。

ご自身による据え付け・移設工事の厳禁

据え付けや移設工事は販売店、または専門業者に依頼し、お客様ご自身では行わないでください。設置については別紙の「工事説明書」の他、火災予防条例、建築基準法などの法令の基準があります。これらに従わない場合、火災など、危険な状況を引き起こす場合があります。

● 次の場所には据え付けしないでください。

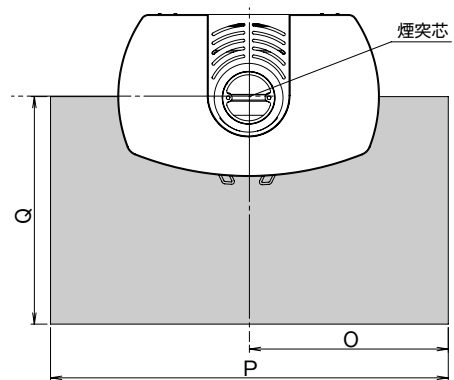
- 水平でない場所、不安定な場所
- ストープの上に物が落下する場所
- 可燃性のガスや液体を保管、または溜まる場所
- 乾燥室、温室、飼育室など人がいない場所
- 避難口など、避難の支障となる場所
- 付近に燃えやすい物がある場所
- ホコリや湿気の多い場所
- 化学薬品を使用する場所
- 燃焼に必要な空気を取り入れる空気取り入れ口のない場所、または換気の行えない場所

床の保護 (炉台の寸法)

ストーブを設置する床は、ストーブの重量に長期間耐えられる水平かつ、安定している場所を選択した上で、表内数値の範囲を不燃材料で有効に保護してください。レンガやタイルを用いる場合は隙間が生じないように目地をモルタルでつめてください。また、床の保護には不燃材料（金属を含む）で施工してください。床の保護を怠ると、燃えた灰の落下や輻射熱で火災の原因になります。

(単位：mm)

モデル名	側面O	幅P	奥行きQ
ロギ オープン	584	1167	668
ロギ ソープストーン + オープン	584	1168	668



前方、および上方の離隔距離

前方、および上方の可燃物*までの離隔距離は、ストーブトップから計測した離隔距離を確保してください。

■ 前方離隔距離

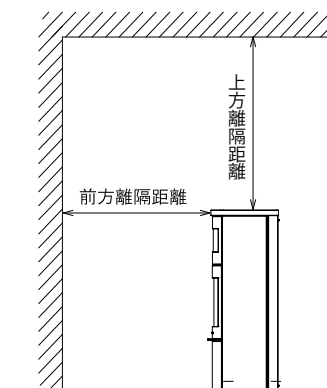
(単位：mm)

モデル名	メーカー指示	告示第 225 号
ロギ オープン	1300	2390
ロギ ソープストーン + オープン	1300	2403

■ 上方離隔距離

モデル名	メーカー指示	告示第 225 号
ロギ オープン	750	1257
ロギ ソープストーン + オープン	750	1254

*可燃物：家具、カーテン、寝具、薪などを含む



設置

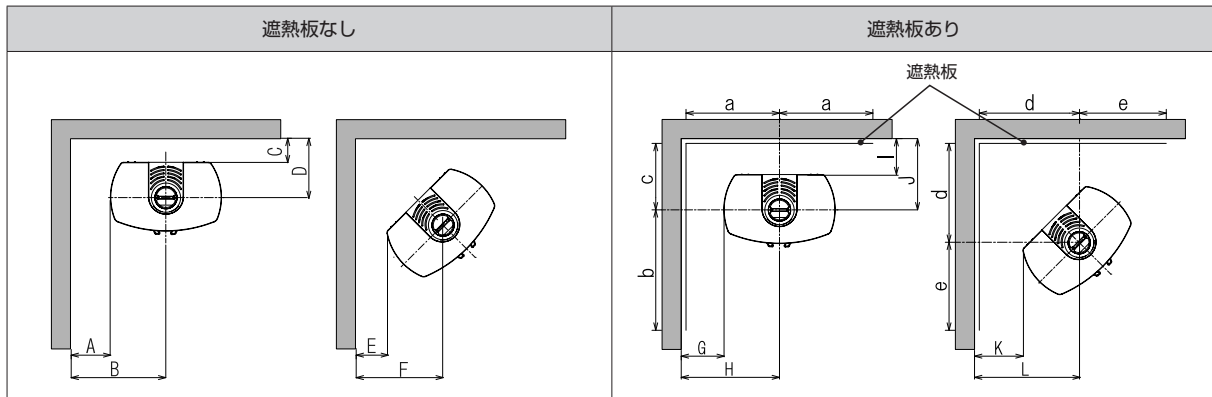
4

壁の保護と離隔距離

設置

- ストーブを設置する居室の壁、および天井の仕上げは建築基準法等に定められた基準に従い、ストーブの熱を受け、火災の発生するおそれがある部分を不燃材料で防火上有効に保護してください。
- 機種別に壁の仕上げと遮熱板※の有無により離隔距離が異なります。ストーブから周囲の可燃物との離隔距離は、壁の仕上げと遮熱板の有無により下記に定めた離隔距離が決められています。

※遮熱板とは 25mm 以上の空気層のある不燃材壁。



●メーカー離隔距離

建築基準法施行令の内装制限により、壁、天井を木材等の可燃下地材に準不燃材の仕上げを施した場合、および平屋、最上階など内装制限の規制を受けず、壁の仕上げが木材等の可燃材である場合は下表に示された数値以上の離隔距離を設けてください。仕上げと下地が不燃材料の場合は除外されます。

(単位：mm)

遮熱板なし						
離隔距離						
モデル名	A	B	C	D	E	F
ロギ オープン	450	834	150	399	150	540
ロギ ソープストーン + オープン	450	834	150	399	150	541

遮熱板あり						
離隔距離						
モデル名	G	H	I	J	K	L
ロギ オープン	150	534	150	399	150	540
ロギ ソープストーン + オープン	150	534	150	399	150	541

遮熱板の幅						
モデル名	a	b	c	d	e	
ロギ オープン	509	652	374	515	479	
ロギ ソープストーン + オープン	509	652	374	516	480	

遮熱板の高さ						
モデル名	a	b	c	d	e	
ロギ オープン	1392 (下部空気層 25 含む)					
ロギ ソープストーン + オープン	1405 (下部空気層 25 含む)					

●告示 225 号離隔距離

内装制限緩和の告示第 225 号に従い、壁、天井を難燃材等（木材含む）の仕上げを施した場合は、下表に示された数値以上の離隔距離を設けてください。仕上げと下地が特定不燃材料の場合は除外されます。

(単位：mm)

遮熱板なし						
離隔距離						
モデル名	A	B	C	D	E	F
ロギ オープン	1247	1631	1583	1832	1583	1973
ロギ ソープストーン + オープン	1254	1638	1592	1841	1592	1983

遮熱板あり						
離隔距離						
モデル名	G	H	I	J	K	L
ロギ オープン	416	800	528	777	528	918
ロギ ソープストーン + オープン	418	802	531	780	531	922

遮熱板の幅						
モデル名	※ a	b	c	d	e	
ロギ オープン	1575	2443	752	893	1362	
ロギ ソープストーン + オープン	1580	2475	755	897	1368	

遮熱板の高さ						
モデル名	a	b	c	d	e	
ロギ オープン	2120					
ロギ ソープストーン + オープン	2120					

※ a は側方に遮熱壁がある場合には H - 25mm

煙突から可燃物の間は下記に定めた火災予防上安全な離隔距離を設けてください。

(単位：mm)

	壁 ※ 3	天井 ※ 3
シングル煙突 (一重室内煙突) 遮熱板 ※ 1 なし	460	460
シングル煙突 (一重室内煙突) 遮熱板 ※ 1 あり	230	
断熱二重煙突 ※ 2	150	150
断熱二重煙突 ※ 2 (自在管)	325	325

※ 1 遮熱板とは 25mm 以上の空気層のある不燃材壁。

※ 2 断熱二重煙突は煙突火災に対する熱衝撃テストに合格した認定品 (UL103、BS EN1856-1) をご使用ください。

※ 3 離隔距離は内側煙突からの寸法。

●据え付け後の確認

煙突の据え付け状況は住宅の構造などにより異なります。点検や煙突掃除など、後の保守メンテナンスの方法については、販売店、または据え付け業者とよくご相談ください。

●既存の煙突にストーブを据え付ける場合

既存の煙突にストーブを据え付けた場合に、隠れた瑕疵により排気漏れや火災が発生するおそれがあります。必ず販売店にご相談ください。

●煙突のドラフト (排気) 性能

排気の流れを生み出す力を「ドラフト」と呼びます。機械的ではない自然なドラフトによる薪ストーブの燃焼では実に多くの要件によってその効果がもたらされます。

詳しくは 27 ページ「ドラフト管理」をご確認ください。

⚠ 警告

ストーブを据え付ける部屋の気密が高い場合で、部屋の換気設備やストーブの他に空気を必要とする機器の影響により、ストーブが燃焼に必要な空気量を十分に取込めないと、不完全燃焼が起こる他、一酸化炭素を含んだ煙が部屋に漏れて、健康に害をおよぼすおそれがあります。

一酸化炭素検知機能の付いた火災警報器の取り付けをおすすめします。

ストーブを設置する部屋の壁、もしくは床などには、ストーブの燃焼に必要な空気量を不自由なく取り込めるように屋外へ直接通じる給気口や給気ダクトを設けてください。屋外側の開口の端部はゴミや雪などでストーブの燃焼が妨げられない場所に設けてください。

床、もしくは壁の給気開口から本体給気口までの接続方法については、部屋の換気設備の種類などにより異なりますので、お買い上げの販売店にご確認ください。

薪について

5

使用する薪の条件

薪について

⊘ 自然薪以外の燃料使用禁止

乾燥した自然の薪以外は燃やさないでください。化学物質や塩分等が含まれている薪は、有害物質が発生し健康に害をおよぼすほか、破損の原因になります。

⊘ ガソリン厳禁

ガソリン、軽油、灯油、またはオイルなど引火しやすい油は絶対に使用しないでください。火災の原因になります。

●薪の乾燥

切られてすぐの生木は、重量の50%が水分です。薪として燃やすには水分を20%以下まで乾燥させる必要があります。薪は割ることにより空気に触れる表面積が大きくなるのでより早く乾燥させることができます。

割った薪は風通しが良く雨のあたらない屋根の下で、少なくとも12～18ヶ月は乾燥させてください。薪は太さや樹種にもよりますが、冬に切って2年間乾燥させた薪が理想の薪といえます。

乾燥していない薪は、薪ストーブの性能を十分に引き出すことができません。暖まりにくく、燃やすとクレオソートやススが多く発生し煙突内に付着するので、煙突掃除をこまめにしなければ「煙突火災」の原因になります。またドアガラスの汚れの原因にもなります。



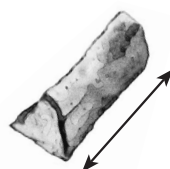
←含水率計
針を薪に差し込むと薪の乾燥度がひと目でわかります。

●薪の種類

薪は針葉樹系の軟木と広葉樹系の堅木とに分けることができます。軟木は乾燥しやすく着火力に優れていますが、火持ちがよくありません。堅木は、その逆の性質をもっています。十分に乾燥していても、なおズッシリと重い薪が質量に富み、暖房用には優れた薪といえます。

堅木	軟木
火持ちがよく暖める力が大きい	火持ちはよくないがすぐに火力がでる
(広葉樹) ・ミズナラ ・ニレ ・アカシア ・コナラ ・カキ ・クスノキ ・クヌギ ・ブナ ・サクラ 等	(針葉樹) (広葉樹) ・カラマツ ・ヒノキ ・シラカバ ・アカマツ ・ポプラ ・スギ 等 等

●使用する薪のサイズ



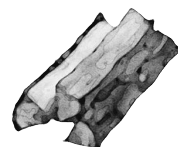
長さ：25～50cm

温度や燃焼時間を調節するために、大きく分けて「焚き付け用」「中くらい」「長時間用」の3種類の薪を用意します。

焚き火の火を起こす時のように細い薪や枯れ枝に着火し、徐々に太い薪をくべていきます。薪を使い分けることで、薪ストーブの温度や燃焼時間を調節しやすくなります。



焚き付け用の細い薪
(小枝や細く割った針葉樹など)



中くらいの薪
(直径約5cm以内の小枝や細く割った針葉樹など)



長い時間燃やすための太い薪
(直径約10cm程度の広葉樹など)

注意

屋外で保管されていた冷たい薪や濡れた薪をストーブにくべないでください。燃焼状態が悪くなり暖房効率が落ち、ストーブに熱衝撃を与え破損することがあります。室内で半日以上経過した薪をご使用ください。



詳しくは
ホームページで

「薪づくり」

●グレンスフォッシュ・ブルーク



【手斧】

片手用の小型斧。焚き付け用に薪を細く割ったり、細枝を切ったりするのに便利。

【薪割り鉋^{づち}】

斧頭が鉋を兼用する薪割り。割れにくいときは、この斧頭で楔を打ち込んで割ります。



【小型薪割り】

両手、片手兼用の薪割り。小中径木の玉割り材を割るときに。

【薪割り楔^{くさび}】

薪割りでは割りにくい薪を割るための鋼鉄製の楔。2本の楔があれば、ほとんどの薪を割ることができます。



【大型薪割り】

両手用の本格的な薪割り。

●ファイヤーサイド アックス



両手用の本格的な薪割り。

●キンドリングクラッカー



焚き付けが安全に、しかも手軽に作れます。



動画で
Check!

「キンドリングクラッカーの
使い方」

●薪を入手するためのヒント

- ・地元の森林組合、または営林署に問い合わせで購入する。
- ・薪業者（燃料屋）から購入する。
- ・チップ工場に問い合わせるか、原木を納入している業者に卸してもらう。
- ・果樹園で剪定した木を譲ってもらう。
- ・山林地主と知り合いになり、間伐材を譲ってもらう。
- ・地元の役場に問い合わせ、公園の木や街路樹の剪定枝を払い下げてもらう。

焚き方と燃焼維持

6

焚き方と燃焼維持

⚠️ 高温やけどに注意

燃焼中や消火直後はストーブ、および煙突が高温になりますので、手などで触れないでください。やけどの原因になります。ストーブを操作する際は、燃えにくく断熱効果のあるグローブを必ず着用してください。

⊘ 燃焼室ドアを開けたままの使用禁止

本書に指示のある場合を除いて、燃焼室ドアを開けたまま使用しないでください。また、ドアが閉まらないような長い（太い）薪はくべないでください。煙や火の粉が室内に漏れたり、火がついた薪が室内に転がり落ちるなどして、火災の原因になります。

❗ 換気扇使用時のご注意

ストーブの燃焼中に換気扇を使用すると、ストーブや煙突接続部から室内に煙が漏れることがあります。異常に気付かれた場合には換気扇を止め、販売店にご相談ください。

着火の前に用意するもの

● ストーブグローブ



熱に強い革素材の物が適しています。薪をくべる時やドアの開閉時などに熱から手を保護してくれます。

● 灰取りバケツ



密閉できる金属製の容器を必ず使用します。

● 着火剤



● 薪 3 種類 (👉 16 ページ)

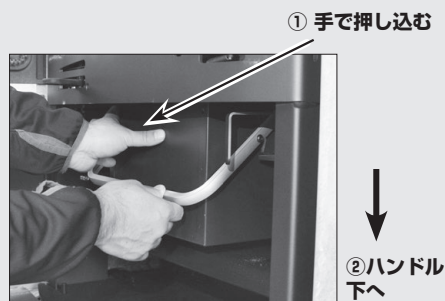
焚き始める前に

- 部屋の給気口（レジスター等）を開けてください。
- 必ず灰受けボックスを所定の位置にセットしてください。

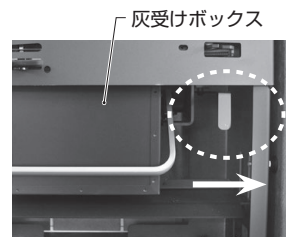
注意

灰受けボックスのセット方法

灰受けボックスが正しくセットされていないと、空気が入り火力調節ができず、過剰燃焼になり危険です。灰受けボックスを上の方に押し当てるようにおさえながら、ハンドルを下げてロックしてください。



- グレートレバーは右に止まるまでスライドさせ、グレートの開口が大きい状態にしておきます。



- オープンドアが閉まっていることを確認してください。

注) 慣らし焚きは、P20の 1~4 の手順で行ってください。

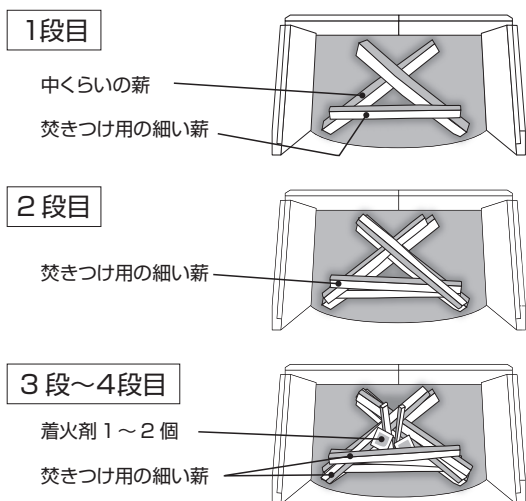
着火時の薪の組み方

着火時に必要な空気が薪と薪の間に入りやすくするための並べ方です。薪どうしに隙間があくように組んでください。

住宅環境や煙突の設置方法により排気の状態が異なるため、A、またはBの組み方でお試しいただき、よりよく燃焼する方法をお選びください。

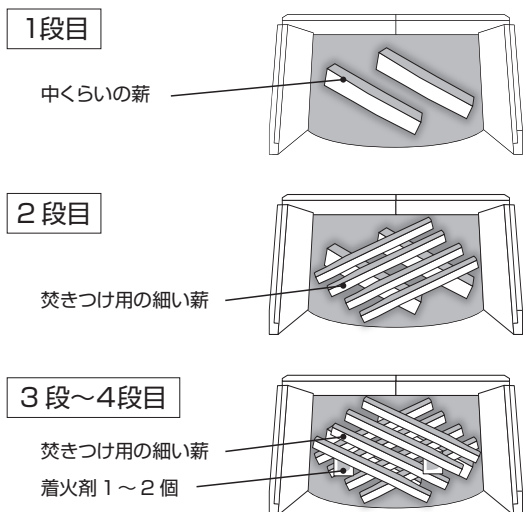
※ イラストは、手前が燃焼室ドア。上から見た薪の組み方です。

A：中くらいの薪2本、焚きつけ用の細い薪 8～12本使用



※ 薪の数量、および段数は、状況に応じて調整してください。

B：中くらいの薪2本、焚きつけ用の細い薪 8～12本使用



※ 薪の数量、および段数は、状況に応じて調整してください。

慣らし焚き

- 本格的な運転を行う前に、必ず慣らし焚きを行ってください。
- 燃焼室の各パネルは衝撃に弱い材料です。薪の投入時や灰の処理に使用する道具の先端などで傷つけないようにご注意ください。
- 乾燥が不十分な薪は燃えが悪く暖房効率を低下させるばかりでなく、燃焼室の各パネルを破損（ひび割れ）させる可能性がありますので、乾燥した薪をご使用ください。

慣らし焚きの目的

- 塗料、および接着剤（耐火セメント）を硬化させる
- 熱による膨張伸縮により組み立て部品を馴染ませる
- 適正なドラフトが得られるかを確認する（[P.26](#) ページ）
- 焚き方に慣れるための試用的な運転

慣らし焚きでは下記の量の薪をお使いください。

■ 慣らし焚きの薪の量

ロギ オープン	約 1.8 kg
ロギ ソープストーン + オープン	約 1.8 kg



新品の本体、および煙突は塗料が完全に硬化していません。慣らし焚きの熱により塗料が徐々に硬化していきますが、完全に硬化するまで塗装の表面から臭いと煙が発生しますので、窓や戸を開けて室内の換気を行ってください。

焚き方と燃焼維持

6

慣らし焚き

焚き方と燃焼維持

慣らし焚きは、薪に着火をしてから薪が燃え尽きストーブが冷えるまでです。

- 1 オープン内にある蒸気抜きバルブを反時計回りに廻して閉じてください。



- 2 燃焼室ドア下部左側の火力調節レバーを右側いっぱいまでスライドさせ全開にしてください。



火力調節レバーを右

- 3 燃焼室ドアを開け、P19の「着火時の薪の組み方」の要領で薪を組み、着火剤を置いて着火します。

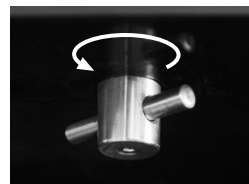
- 4 『慣らし焚き』の間(約2時間)はドアを10分間隔で開閉します。
ファイバーローブが、本体の硬化していない塗料に付着するのを防ぐためです。

注意 ストーブの各ドアを開けたまま使用してはいけません

燃焼中は各ドアを閉めた状態でご使用ください。ストーブのドアを開けたまま運転すると、過剰なドラフトを引き起こす、もしくは室内に煙や炎が漏れ出る原因になります。

着火

- 1 オープン内にある蒸気抜きバルブを反時計回りに回して閉じてください。

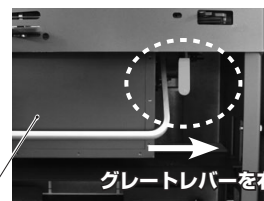


- 2 燃焼室ドア下部左側の火力調節レバーを右側いっぱいまでスライドさせ全開にしてください。



火力調節レバーを右

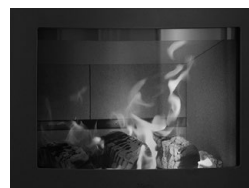
グレートレバーは右に止まるまでスライドさせ、グレートの開口が大きい状態にしておきます。



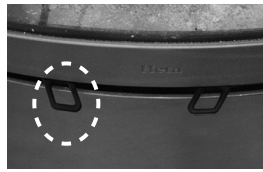
灰受けボックス

- 3 燃焼室ドアを開け、P19の「着火時の薪の組み方」の要領で薪を組み、着火剤を置いて着火します。

- 4 燃焼室ドアを閉じ、ロックします。
燃焼室ドアのガラスから炎の勢いを観察します。炎の立ち上がりや煙の引き込みの勢いが上がったことを確認します。

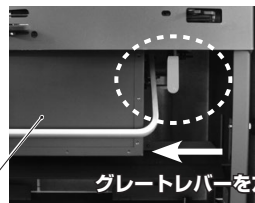


- 5** 投入した全ての薪の表面に炎が完全に行きわたる、または各パネルの表面の黒いススが取れたら、炎の状態を確認しながら火力調節レバーで火力を調節します。



レバーをゆっくり左に動かし火力を弱くする

グレートレバーは左に止まるまでスライドさせ、グレートの開口が小さい状態にしておきます。



灰受けボックス

火力調節について

火力調節レバーの位置と得られる熱出力は、「薪の質」や「煙突のドラフト（上昇気流）の状態」「気象条件」などに左右されます。ドラフトは煙突の長さ、種類、設置状況、地形、付近の障害物など様々な要因に影響されます。

注意 火力が以前より強く感じる、火力調節の反応が悪くなった、火力が抑えられないなどの症状が現れた時は、ファイバーロープの交換時期かもしれません。本書 P35「気密テストの方法」を実行し、必要であればファイバーロープを交換してください。

火力調節を全閉にしたまま燃焼してはいけません

火力調節レバーが閉じた状態で使用し続けると、燃焼がくすぶり煙が大量に発生する他、エアカーテンが機能せず、ススがガラスや燃焼室へ付着する原因となります。

また、この状態からいきなり火力調節レバーを全開にしたり、燃焼室ドアを開けるなどの動作を行うと、煙の中に含まれる未燃焼ガスに一気に火が付く、大変危険です。

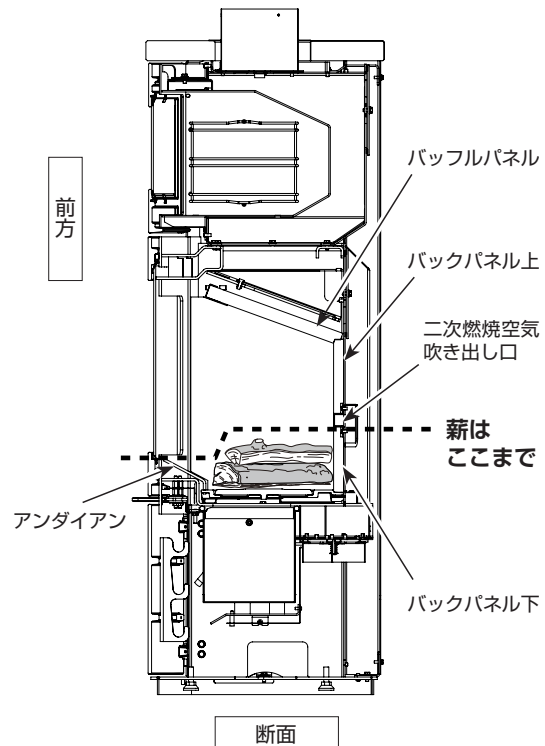
空気を絞る場合は、燃焼室で炎が絶えずゆらいている状態を維持してください。

さらに火力をおさえたい場合は、投入する薪の量を少なくしてください。

！ 焚きすぎ注意

燃焼室に薪を入れすぎないでください。火力が大きすぎるとドアを開けたときに炎が漏れる、またはストーブや煙突が過熱され、破損の原因になります。

注意



薪の投入量は燃焼室奥にある上下バックパネルの間の二次燃焼空気吹き出し口の下まで、なおかつ燃焼室入り口にあるアンダイヤンを超えて落ち出ない高さにしてください。

薪がくずれてガラスに当たらないように注意してください。

薪をくべすぎると、高い温度での燃焼が続き、ストーブが破損する、または燃焼室ドアを開けた際に、燃焼した薪が外に飛び出すおそれがあります。（おきの状態になった時に追加する薪の量は 3kg 以内です。）

補足

急激な火力変化により、本体から金属音になることがありますが、製品不良ではありません。

焚き方と燃焼維持

6

薪の追加

焚き方と燃焼維持

燃焼室内の薪が赤いおきの状態になったら、薪を追加します。炎がある状態では、煙が室内に漏れ出しやすくなります。

- 1 火力調節レバーを最大にしてから、燃焼室ドアをゆっくり開け、おきを炉床全体に広げてください。



火力調節レバーを右

注意 おきが不足している場合には、「焚き付け用の薪」を足します。
薪がくすぶっている、火が完全に消えている場合には、P20「着火」の手順で着火を行ってください。

- 2 空気の通りが良くなるように隙間をあけて中〜太い薪を2本程度足します。薪を足した後、燃焼室ドアを閉めロックしてください。



- 3 薪が燃え出し安定し、追加した全ての薪の表面に炎が行きわたってから、または各パネルの表面の黒いススが取れたら、炎の状態を確認しながら火力調節レバーで燃焼速度を制御してください。



消火

本製品は、火力調節を閉にしても燃焼空気の供給は完全には遮断されません。よって、ガスストーブや石油ストーブのように瞬時のうちに消火することはできません。薪が燃えつきて灰になった時が消火を意味します。

● 外出するときには

外出する場合は、しばらく前から薪を追加するのをやめてください。

外出の際は、必ず燃焼室ドアが閉まっていることを確認してください。また、周囲にある燃えやすいものをストーブから十分離し、万が一に備えてからお出かけください。

ストーブを設置している部屋にペットが入らないようにしてください。

注意 ストーブ本体や燃焼室内に水をかけて消火するのは非常に危険です。また、このような急激冷却による消火はストーブ本体に重大な損傷をもたらします。緊急時の処置（P8ページ）

オーブンの使用方法

オーブンについて

内側がホーローで仕上げられたオーブンは、燃焼室の上に位置しているため、熱を効率よく取り込み、付属の温度計で確認しながら約 260℃ までの本格的なオーブン料理が楽しめます。

オーブンの使用上の注意

- 食品の調理、または加熱以外に使用しないでください。
- ストープの燃焼中、および調理中は、オーブンドアや容器等が熱くなりますので、必ず付属のグローブ、または耐熱性のオープンミトン、鍋つかみを着用してください。
- 天ぷらなどの揚げ物には絶対に使用しないでください。
- 調理中は常に注意を払い、ストーブのそばから離れないでください。
- 水をかけるなど、オーブンを急冷させる衝撃を与えないでください。
- 錆の原因になりますので、オーブン内に長時間料理を放置しないでください。
- オーブン内で調理している容器等は大変熱くなりますので、テーブルなどに置く場合は必ず鍋敷きなどをお使いください。

もしものために

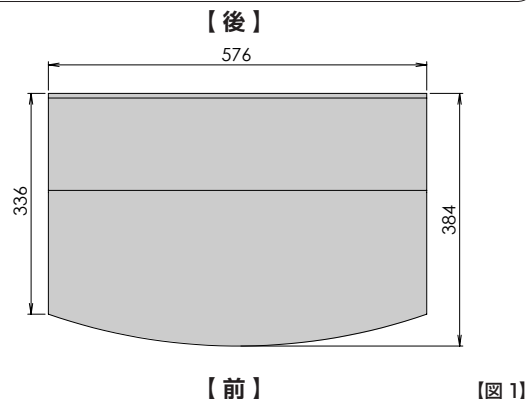
調理中、万が一オーブン内で火が出た場合の対処法

- ① 火力調節レバーを閉めます。
- ② 周りの燃えるものをストーブから遠ざけてください。
- ③ オーブンドアを開けずに煙や火が弱まるのを待ちます。慌ててオーブンドアを開けた場合、酸素が一気に入り、炎の勢いが強くなる可能性があります。
- ④ しばらくしても火がおさまらない場合には、水または消火器を用意してから、オーブンドアを開けて消火してください。
- ⑤ 消化後、再びお使いになる前に、販売店に点検を依頼してください。

● 仕様等

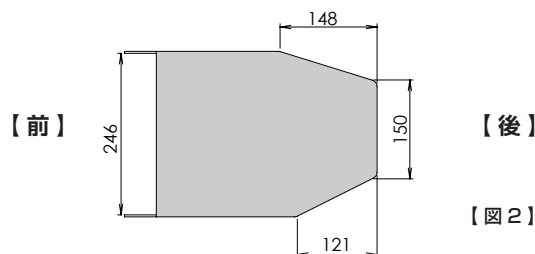
- 材質：オーブン/鉄板ホーロー仕上げ、グリル・グリルレール/スチール・クロームメッキ
- オーブン内のサイズ【図 1、2】
幅 576 × 奥行き 384 × 高さ 246 (最大) mm

上から見た図



【図 1】

横から見た図



【図 2】

● 調理器具等について

オーブン内では、必ず次の材料で作られた容器等をお使いください。

- 金属製【鉄・ステンレス・銅・鉄鋳物等】
(鉄鋳物製はシーズニング処理済のもの、ホーロー仕上げのものをご使用ください)
- 耐熱性のあるガラス・陶器・磁器

上記以外の容器等は、燃えたり、変形や破損したりするおそれがありますので、ご使用にならないでください。

- ✕ 上記以外の容器
- 木製、樹脂、合成樹脂の部品がついている容器

オーブンの使用方法

7

オーブンの使用方法

オーブンの使用方法

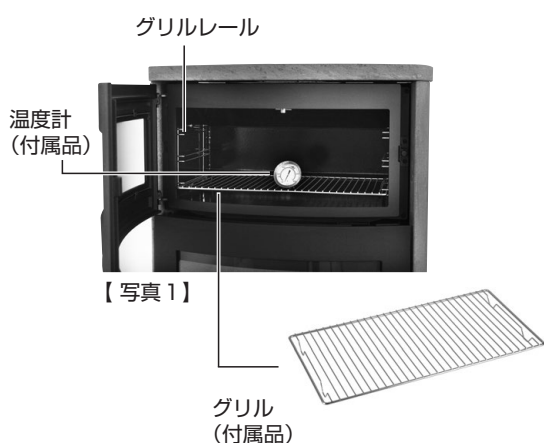
- 1 付属の温度計をオーブン内にセットします。オーブンドアの開閉は、燃焼室ドアと同じ片開きで、マグネットにより固定されます。加熱時間の目安、また出し忘れを防ぐために、キッチンタイマーのご使用をおすすめします。

補足 オーブン内の温度は、上下、前後、左右で温度が異なります。

注意 オーブンドア、蒸気抜きバルブ、グリルなど、ご使用中は熱くなりますので十分ご注意ください。

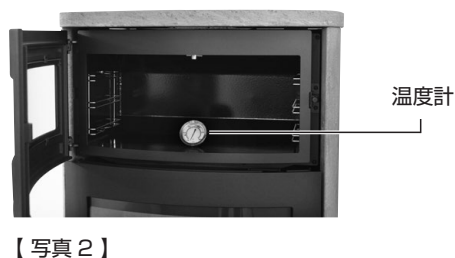
●グリルを使用する場合

グリルをあらかじめグリルレールにセットしてから、写真1の位置に温度計を置いてください。

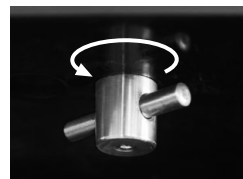


●グリルを使用しない場合

鍋や容器の底に直接熱を伝えたい場合には、グリルをオーブン内から取り出し、写真2のように温度計を置いてください。



- 2 蒸気抜きバルブを閉めてからオーブンドアを閉めます。『着火』(P20)の手順に従い、ストーブに火を入れ火力の調節を行ってください。



- 3 オーブン内が180℃に達するまでの時間は、設置の状況や燃料、焼き方等により異なりますが、およそ40分です。

料理別の温度／調理時間の目安 (グリル使用)

- ・ピザ：200度／18～20分
- ・クッキー：160度／20分
- ・ローストビーフ：200度／25～30分

補足 吹きこぼれや油の飛び散りなどに備え、オーブン底部にオプションのベーキングトレイやアルミホイルなどを敷いておくと、後のお手入れが楽になります。

- 4 オーブン内が目的の温度になったら、温度計を容器等の邪魔にならない場所に移動するか取り出してから、容器等を置き調理を行ってください。

- 5 料理が仕上がるまで、必要に応じて薪の追加や火力の調整を行ってください。

●蒸気抜きバルブの開閉

着火してから炎が安定したら、蒸気抜きバルブを開けることによって、調理中の蒸気や臭いが室内に漏れ出ないよう煙突へ排出させることができます。



- ・開：時計回り
- ・閉：反時計回り



●使用上の注意

- 付属のオーブン温度計は、ステンレス鋼製です。300℃以内でご使用ください。
- 落下や衝撃を与えないでください。
- 極端に蒸気が多い状態でのご使用はおやめください。

●お手入れ

- 洗浄は中性洗剤を使用し、食器洗い用のスポンジで洗ってください。
- 食器洗い機を使用できます。

Memo

.....

.....

.....

.....

.....

.....

.....

.....

.....

.....

.....

.....

.....

.....

.....

.....

.....

.....

.....

.....

.....

.....

ドラフト管理

8

ドラフト管理

ストーブは使用者、煙突、燃料、そして住宅などから構成される暖房システムの一部です。システムのあらゆる部分がストーブの作動状態を左右します。これらの要素がうまく調和して初めて全体のシステムが適切に機能します。

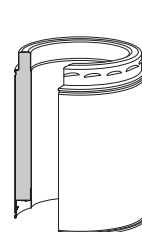
暖炉・薪ストーブの機能は自然のドラフト（上昇気流）で決まります。ドラフトは煙突の周囲の外気温より、煙の温度が高い場合に生じます。その温度差が大きいほど、ドラフト作用も大きくなります。燃焼室内の高温気体が煙突内を上昇していくと同時に、燃焼用の空気をストーブに引き込む吸引力が生じます。

給気口を開くことによって火が活発化する場合は、ドラフトが適切であることを意味します。ストーブの給気口を全開にした状態にもかかわらず、火が活発にならない場合はドラフトを妨げる何らかの問題が疑われます。ドラフトが弱い場合、給気口を開いてもストーブ内に空気を取り入れることができず、火力の調節はできません。

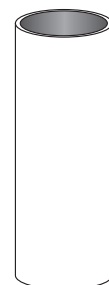
システム構成の中で、煙突はドラフトを支配する大きな要因です。煙突の断熱性能や煙突の直径、煙突のレイアウトなどによって、ドラフトが早く生じる場合もありますし、正常なドラフトが得られる温度差に達するまで時間がかかる場合もあります。特に断熱性能においてはストーブの燃焼室内で発生した高温気体の熱を屋外に排気させるまで保持することが重要になります。以下に煙突の種類による特徴とその効果を挙げます。

●シングル煙突（一重室内煙突）

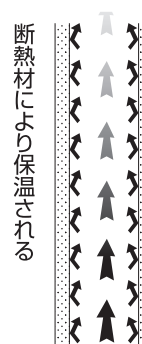
シングル煙突（一重室内煙突）は名前のとおり、煙突の中と外を金属製の板で仕切られた円筒です。よって、煙突内部の熱は外部に放射されやすく、スズやタールなどが煙突内部に付着し排気の抵抗となり、ドラフト効果が弱まります。



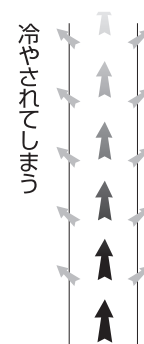
断熱二重煙突



シングル煙突
（一重室内煙突）



断熱二重煙突



シングル煙突
（一重室内煙突）

●断熱煙突

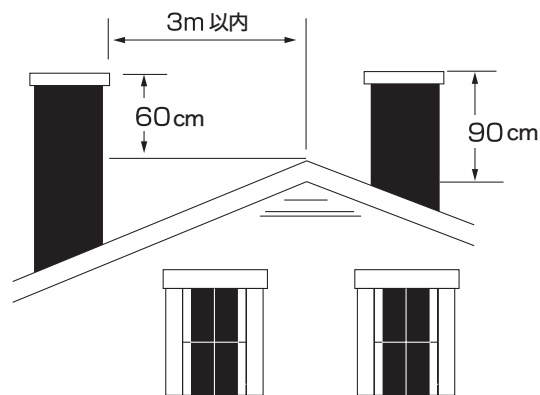
断熱煙突は内管と外管の間に、断熱材が充填された円筒です。断熱層により煙の温度が屋外に排気されるまで保たれ、安定したドラフト効果を得ることができます。断熱煙突はドラフト効果を得るだけでなく、壁や屋根裏などの貫通部において、防火上重要な役割を果たします。

●屋内／屋外の設置

煙突は煙を保温する必要があるため、できるだけ屋内に立ち上げるのが有効です。この方法は、住宅自体が煙突の断熱材の役割を果たし、屋外に熱を失うことがないため、より少ない熱量で煙突を暖め、また保温することができます。

●煙突の高さ

煙突の高さは4m以上とし、「60cm、90cm、3m煙突基準」の安全条件を十分満たしていれば、有効なドラフトが得られると考えられています。この基準はドラフトばかりではなく煙突火災時の煙突周り延焼防止になります。煙突の高さは高い方がより良いドラフトを生むと考えがちですが、基準以上に高さを加えることはドラフト問題の正しい解決策ではありません。実際、問題を悪化させることもあります。高い先の方の煙突が冷えてしまうからです。煙突の高さは、必要以上に伸ばさない方が良いでしょう。



3m煙突基準

●煙突径

煙突の内側寸法は、ストーブの排気口寸法と一致しなければなりません。煙突が気密性のあるストーブに接続される場合、大きめの寸法は好ましくありません。それどころか、不利になる場合があります。煙は膨張により熱を失います。

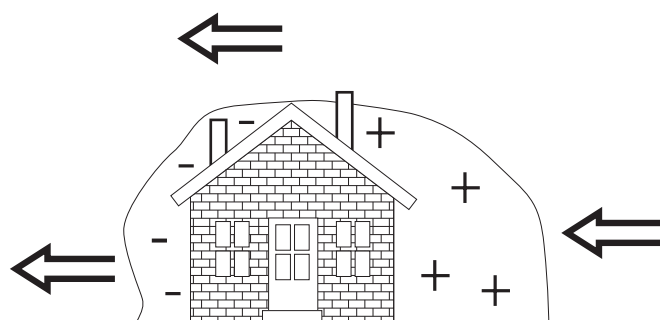
●煙突のレイアウト

煙は煙突のトップまで上昇する過程で、曲がりがあるたびに抵抗となり速度が落ちます。理想的な煙突のレイアウトはストーブから垂直に真直ぐ伸ばす方法です。

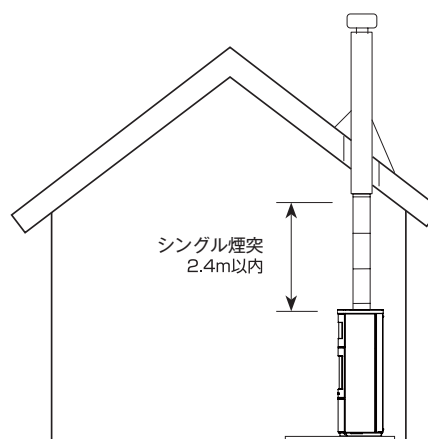
シングル煙突（一重室内煙突）を使用する推奨長さはスターターから2.4m以内とします。家の断熱性能にもよりますが、これより長いと煙が冷却されドラフトが弱まり、またクレオソートの問題が生じる可能性があります。

●単一排気

ストーブにはそれぞれ専用の煙突が必要です。気密性のあるストーブが他の開放型の暖炉やストーブの煙突に接続されている場合、煙突のドラフトは気密性の高いストーブ以外の別の経路から空気を引き込むため、効果が落ちます。ホースに穴が開いた掃除機を仮定すると、この状況をよく理解することができます。場合によっては、煙が逆流するおそれもあります。



※風が吹くと建物のまわりは圧力の差ができます。煙突はこの風圧帯より上まで立ち上げる必要があります。



※ 2.4m 以内の数値は、メーカーの推奨値。現場によって異なりますので、販売店にお尋ねください。

ドラフト管理

8

ドラフト管理

●クレオソート

クレオソートは薪（特に湿った薪）がゆっくり燃焼した時に生じます。クレオソートは煙の濃度が高い、または排気の手が遅く、煙が 130℃以下に冷やされると、煙突内に蓄積する有機タールです。蓄積されたクレオソートは揮発性で、一定の温度以上に加熱されると煙突火災を発生させるおそれがあります。

煙突のドラフトを左右する全ての要素は、クレオソートの蓄積にも影響します。従って、正しい煙突レイアウトと燃焼操作で適切なドラフトを促し、クレオソートの発生を最小限に抑えてください。

●燃料

最適な方法でストーブが設置されていても、燃料の質が悪いと効果が出ません。最適な燃料は、12～18ヶ月間乾燥させた堅木です。軟木でもかまいませんが、堅木ほど火持ちが良くありません。

「乾燥させていない」薪は大量の水分を含んでいるため、熱量は薪に残る水分の除去に使われてしまいます。結果的に、暖房にまわる熱量が削減され煙突内部の温度も上がらず、クレオソート発生の原因となります。

薪の乾燥具合を知るには、水分量がひと目でわかる薪用の含水率計がおすすめです。薪は乾燥するにつれて収縮し、ひび割れが出てきますので、ひびの入った薪ほど乾燥していることとなります。

●バックパフィン

煙突のドラフトがストーブから燃焼ガスを引き出すより早い速度で、薪が揮発性ガスを発生させた場合にバックパフィンが生じます。ガスは点火に十分な濃度と温度になるまで、燃焼室に待機します。ストーブがバックパフィンを起こした場合は、火力調節レバーを開放し空気を送り込んで煙を早く煙道へ送り、大きな薪の使用を避けてください。燃焼室の中の炎は常に鮮やかにゆらめいている状態に保ちます。煙が多く速度の遅い火は効率が悪く、煙突内にクレオソートを堆積させます。

●ドラフト試験

ドラフトの不具合において、ドラフトが過剰な場合の兆候としては、火力調節レバーで制御不可能な燃焼や、ストーブの一部が赤熱することが挙げられます。また、弱いドラフトの兆候としては、ストーブや室内煙突接合部からの煙の漏れ、弱火、ガラスの汚れなどが挙げられます。

煙突ドラフトの簡単な試験方法は、火力調節レバーをしぼり、気流が安定するまで数分待ってから、火力調節レバーを開け閉めして、火の強弱が調節できるかどうかを観察する方法です（火力調節レバーを操作してから、火の状態が変わるまで数分かかることもあります）。火が調節できない場合は、ドラフトが足りないのかもしれませんが、火力調節レバーをもうしばらく開放しておき、ドラフトが強くなるまで待ちます。

燃焼状態の記録を取り、それぞれの燃焼状態とストーブ操作状態を関係付けていくと、お客様の設置状況に合った燃焼方法が見つかるでしょう。

●煙突ダンパー

状況（煙突・薪・気候）によって、ドラフトが強すぎる場合には煙突ダンパーを設置してドラフトを適正に制御することが可能です。

ドラフトの弱い煙突や気密の高い住宅、ストーブと同一の部屋に換気扇が設置してある場合など、室内の気圧がマイナスになる状況では煙突ダンパーの設置は必要ありません。場合によっては排気が室内に流出し危険をとまなうことがあります。販売店にお問い合わせください。

●負圧

最適なドラフトはストーブへの給気量にも関係します。煙突は自然に得られる空気だけを引き込むことができます。

住宅の気密性が高く、ストーブへの給気が妨げられる場合や、室内空気を屋外に排出する他の設備（特にレンジ・フード、衣類乾燥機・機械換気設備のような動力駆動設備）がストーブと空気を取り合う場合、ドラフトの障害になります。ストーブ以外のそうした設備の運転中に、ストーブが十分な空気を取り込めるのであれば問題はありません。近くの窓やドアを開けないと煙突が十分な空気を取り込めないのであれば、外気取り入れ口を増設したり、屋外からダクトをストーブに継ぎ、燃焼空気を直接引き入れる必要があります。

●ドラフト管理

ストーブで薪を燃やすということは「機械的な機能」というより「使用者の技術」です。ストーブと煙突が適切に設置されていれば、後は技術（操作のタイミング）を向上させればストーブのシステム全体の機能はより高くなります。

システムを構成する要素によってそれぞれ違う、ストーブの特性にあった適切な技術を得るために、燃焼状態の記録を取り、それぞれの燃焼状態とストーブ操作を関連付けていくと、より満足のいく効果を得ることができるでしょう。

点検スケジュール

9

点検・お手入れの区分

点検スケジュール

注意

- 点検・お手入れを行うときは、ストーブを消火し、ストーブと煙突が十分冷えてから行ってください。
- 本書に記載されているメンテナンススケジュールは、本書に準じたご使用のもとでのスケジュールとなります。ご使用の環境や状態にあわせて行ってください。

■ご使用のたびに

周囲の状態	ストーブ、煙突、および給気口の周囲は常に整理、掃除し、燃えやすいものを置かないようにしてください。
汚れ	ストーブはいつも清潔に掃除してください。汚れたままのご使用は錆の発生などでストーブの劣化を早めます。
ほこり	ストーブや煙突に付いたほこりや汚れは掃除機で吸い取り、固くしぼった濡れ雑巾などでふき取ってください。
臭気・煙漏れ	燃焼中に臭いがしたり、煙突から煙が漏れていないか確認してください。異常があれば販売店に連絡してください。
灰	燃焼室内や灰受けボックスが灰でいっぱいになる前に、取り出してください。

■気になったときに

ドアガラス	ガラスにススなどが付いた場合、お早めに専用のクリーナーで除去していただくことをおすすめします。特にタール状のものが付着してしまった場合、放っておくと除去に手間がかかります。ガラスに割れが確認されたときは、ただちに使用を中止し、お買い求めの販売店に連絡してください。
-------	--

■シーズン中2～3回程度

排気経路	煙の排気経路内がススで閉塞する前に燃焼室内と煙突を点検・掃除してください。
給気口のほこり	給気口がほこりで閉塞されないように、ブラシや電気掃除機などで取り除いてください。
遮熱板のほこり	煙突の遮熱板がある場合：ほこりが溜まったら、隙間に入るブラシなどで取り除いてください。

■シーズン終了後

ストーブの破損	ストーブに変形、損傷やガタつきが認められる場合は、お買い求めの販売店に連絡してください。
煙突	煙突は掃除の後に、外れ、劣化、および煙漏れのないことを確認してください。発見されたら、お買い求めの販売店に連絡してください。
ファイバーロープ	弾力性がなくなり、ほつれ等の劣化が見られるファイバーロープは新しいものと交換してください。
バッフルパネル および各パネル	湾曲した場合や割れてしまった場合、またはひどく削れた場合には、新しい部品と交換してください。
灰・ススの除去	ストーブ内の灰やススは、残しておくと湿気が溜まり錆の原因になりますので、全て取り除いてください。
塗装	ストーブの塗装がはがれた場合は、錆の発生を防ぐため耐熱補修スプレー（別売）を使って、表面を保護してください。
対流層のほこり	ストーブの本体側面、背面の対流層内部にほこりが溜まったら、隙間に入るブラシなどで取り除いてください。または、お買い求めの販売店にお問い合わせください。

■地震、洪水、落雷などの災害が発生したときの点検について

地震、水害、落雷などの天災地変にあった場合はそのまま使用せず、必ずお買い求めになった販売店、または専門業者に点検をご依頼ください。隠れた不具合に気づかず使用し続けると、火災の原因になります。

⓪ 定期点検の実施

お客様ご自身で行われる日々のメンテナンスのほか、定期的（5年に1回程度）に専門業者の点検・整備を受けてください（有料）。点検を受けずに長期間使用し続けると、経年劣化等により、故障や事故の原因になります。

別紙「あんしん点検のご案内」

ストーブと煙突をより良い状態で、快適かつ安全にお使いいただくために、ファイヤーサイドでは購入後、5年を経過したお客様に「あんしん点検」をご依頼いただきますようお願いしています。お買い求めの販売店、または当社にお問い合わせください。

■定期点検の案内

項目	内容
給排気経路の点検・掃除	給気ダクト、燃焼室内、および煙突の接続部や支持部、閉塞、劣化の点検と掃除。
機能部品の点検・交換	グレート、ドアガラス、ドアアッセンブリー。
消耗部品の点検・交換	バッフルパネル、および各パネル、各部ファイバーロープ。
装置のはたらき	可動部（各種ドア）の調整、および操作部品の点検・交換。
防火設備	炉台、炉壁、周囲可燃物の点検。

※次の症状が認められた場合は、すぐにお買い求めの販売店まで点検をご依頼ください。

- 煙突火災を起こした
- 煙突掃除で灰やススの他に、金属片や断熱材が混入
- ドアが閉まらない
- ストーブや煙突の内部に歪みや破損が認められた
- 火力調節ができない
- ストーブや煙突が赤熱した
- 煙突が外れている、または強い異臭がする
- 煙突やストーブがガタつく

■本製品のパーツの保有期間は、製造打切り後 10 年です。

メンテナンス

10

灰の掃除

メンテナンス

⊘ 灰を可燃性の容器に入れない

ストーブから取り出した灰を紙袋やビニール袋など可燃性のものに絶対に入れないでください。火災の原因になります。

⚠ 灰をためすぎない

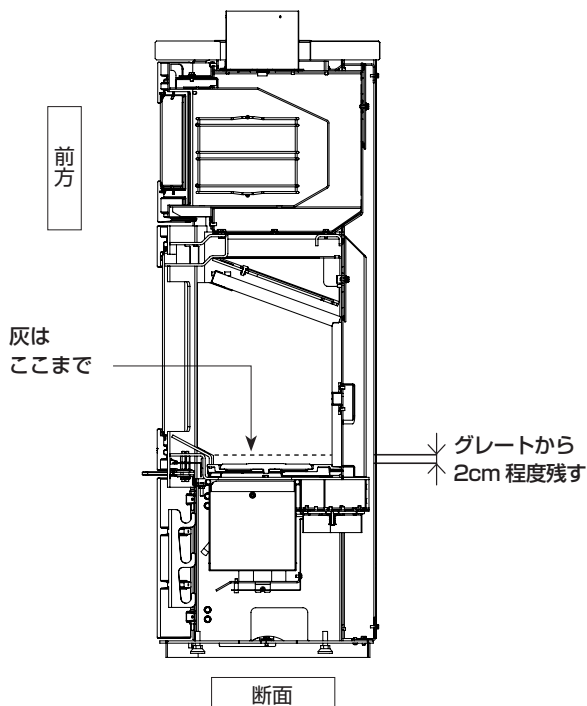
燃焼室や灰受けボックスを灰でいっぱいにししないでください。空気吹き出し口がふさがれて燃焼が不完全になる他、薪やおきが外にこぼれたり、ドアが閉まらなくなり、焚きすぎによる破損の原因になります。

注意

危険ですから燃焼中は灰の処理を行わないでください。ストーブが完全に冷えた状態で行ってください。

灰は燃焼過程の最後に残る物質でありながら、火鉢での役割と同じく燃焼室でおき火を維持し、効率よく次の薪に燃焼を移すためになくてはならない火床としての役割があります。

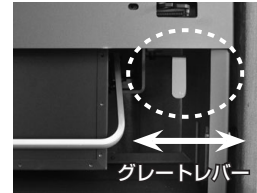
しかし、火床として一定の量を燃焼室に残しながらも、グレートから吹き出す空気の妨げにならないように定期的な灰の除去をするのも、高い燃焼効率を生み出すための重要な作業です。



● 灰の除去

燃焼室の灰の処理方法は3つ。いずれかの方法で処理してください。

方法1 グレートレバーを左右に動かして、燃焼



室の灰を灰受けボックスに落とします。

方法2 グレートレバーを右に寄せ、グレートが開いた状態にし、灰かき棒などのツールを使って、グレートの間隙から灰を落とします。

方法3 スコップなどで燃焼室から直接取り除きます。

いずれの場合も灰は炉床に2cm程度残し、灰を落とし終えたらグレートレバーを左に戻してグレートの開きが小さい状態にします。

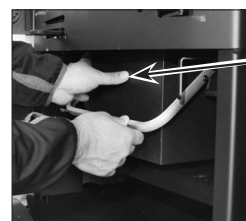
灰受けボックスの中に灰が8割程度溜まったら安全に処分してください。

灰受けボックスの脱着方法



②ハンドル上へ

①手でおさえる



①手で押し込む

②ハンドル下へ

● 灰の処分について

取り出した灰は火災のおそれがないように、密閉できる金属製の容器に移します。その際、周りの可燃物から遠ざけて、厚み5cm以上の金属以外の不燃材の上に置き、72時間以上経過させ、灰の中に火の気がないことを確かめてから処分してください。

本体／ドアガラスのお手入れ

⊘ 分解・改造使用の禁止

本書に記載されているメンテナンス以外は、分解および改造はしないでください。火災や破損の原因になります。

注意 お手入れを行うときは、ストーブを消火し、ストーブと煙突が十分冷えてから行ってください。また、安全のため、ゴーグルやマスク、グローブ等の安全衛生保護具を着用してください。

● 黒塗装仕上げのお手入れ

必要工具

- ・ワイヤーブラシ
- ・ウェス(布)
- ・耐熱補修用スプレー(別売)

日常のお手入れ

本体全体のほこりや汚れを乾いた布、もしくは固く絞った柔らかい濡れ布巾で、表面の汚れを落としてください。ストーブ表面に水分が残らないように注意してください。

本体の塗装が剥がれる / 錆が発生した場合

(オープン内では行わないでください)

1 ワイヤーブラシで錆や古い塗装を落とし、乾いた布で本体全体のほこりや汚れを拭き取ります。湿らせた布を使う場合には、ストーブ表面に水分が残らないように注意してください。

2 耐熱補修用スプレー(別売)で劣化部分、または本体全体(ソープストーン部分は除く)を塗装してください。新しいスプレーで塗装する場合、周囲の色と違いが出る場合がありますので、目立たない部分で試し塗りすることをおすすめします。スプレー作業中は十分な換気を行ってください。

ポイント ドア部分にスプレーする場合は、ガラス、レバー、ソープストーンを養生し、ドア以外に塗料が付着しないようにご注意ください。その際、周囲に塗料が飛び散らないようにダンボール等を敷いていきます。

● ソープストーンのお手入れ

必要工具

- ・ウェス(布)
- ・不織布研磨材(研磨パッド)

日常のお手入れ

固く絞った柔らかい濡れ布巾で本体全体のホコリや汚れを落とします。落ちにくい汚れは、不織布研磨材(研磨パッド)で汚れ部分をこすることにより表面が削られ、きれいになります。研磨後、固く絞った柔らかい濡れ布巾で本体全体の石粉を拭き取ってください。

水を使用した場合には、良く拭き取り乾かしてください。



● ドアガラスのお手入れ

必要工具

- ・ウェス(布)、またはペーパータオル
- ・ガラスクリーナー

別売りの専用「ガラスクリーナー」を使用。使用方法にしたがって汚れを落とし、自然に乾かしてください。タールなどで汚れがひどい場合は、研磨剤を含んだクリーナーが有効ですが、継続的に使用し続けると、ガラスの表面を傷つけるおそれがありますのでご注意ください。

※オープンのお手入れは P41「オープン、グリル、オープントレイのお手入れ」を確認してください。



「ドアガラスの掃除」

メンテナンス

10

ドアガラスの交換

メン
テナ
ンス

- ドアガラスが破損した場合はご使用をやめ、新しいガラスと交換してください。
- ガラスを扱う際は、ケガを防止するために、必ずグローブを着用してください。

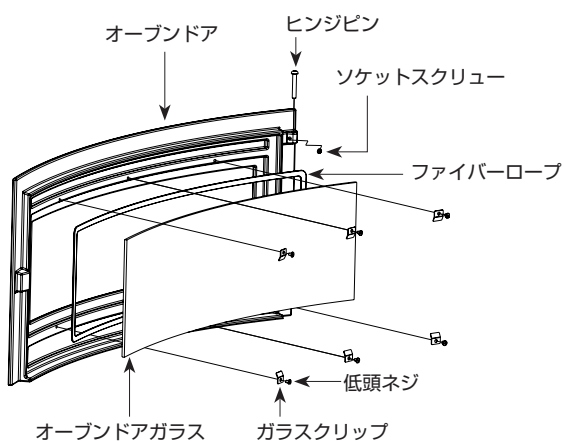
必要工具

・ガムテープ ・六角レンチ (2mm) / 付属品

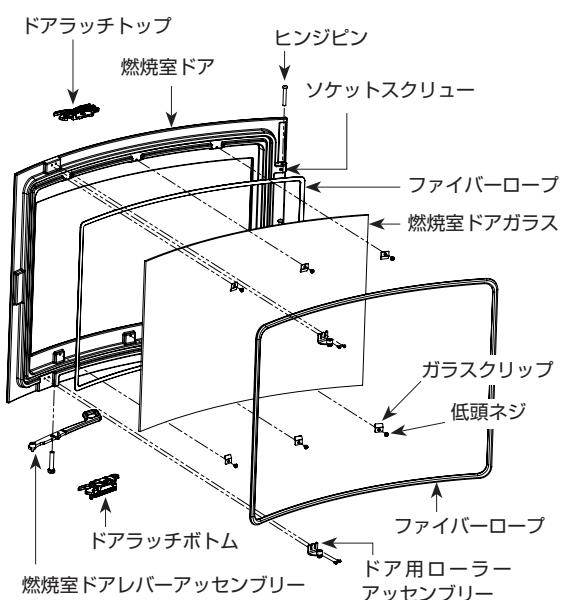
注意

必ず HETA 社純正耐熱ガラスをお使いください。その他の代用品は決して使わないでください。

【オーブンドア】



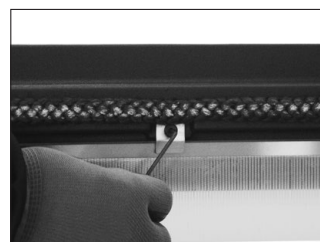
【燃焼室ドア】



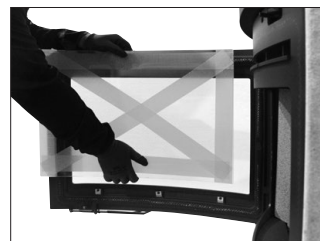
- 1 割れたガラスが飛散しないように、表と裏からガムテープなどで割れ目をつないでください。



- 2 ガラスをおさえているガラスクリップのうち、始めに上部のネジを付属の六角レンチを使って緩め、ガラスクリップを取り外します。その後、下部のガラスクリップは外れない範囲でネジを緩めてください。



- 3 破損したガラスをドアの表裏で支えて、ガラスの上部を内側に傾けて、ガラスクリップから上へ抜き出すように外します。



- 4 ガラスを交換する場合は、ガラス用ファイバーロープも新しいものと交換してください。

 35、36 ページ「ファイバーロープの交換」

- 5 取り外した逆の手順で、新しいガラスをはめ込み、ガラスとファイバーロープが均一に当たっているか確認してからガラスクリップを締め付けてください。

ファイバーロープの交換

薪ストーブの気密性を保つため、ドアと本体の間、ドアとガラスの間、灰受けボックスにファイバーロープが使われています。

次のいずれかに該当する場合は、手順に従い新しいファイバーロープと交換してください。

そのままお使いになると、過剰に燃烧空気が入り火力コントロールができなくなります。過燃烧となり燃烧室の中のパーツが歪んだりストーブの劣化を招くばかりでなく大変危険です。

●交換が必要な症状

① 劣化や破損

弾力がなく、触るとポロポロとほつれる、または途中で切れている場合。

② 密閉されていない

ファイバーロープは使用に伴い硬くなり、徐々に収縮していきます。気密テストを行い、ドアに隙間が認められる場合は交換が必要です。

●気密テストの方法



紙を長方形にカットし、ドアと本体の間に挟みこんで燃烧室ドアをロックします。

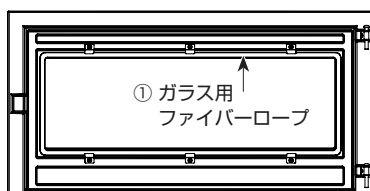
ゆっくりと紙を引き出して、抵抗を感じずスルスルと抜けてしまうようであれば密閉されていません。同じテストをドアの周囲数箇所で行ってください。

備考

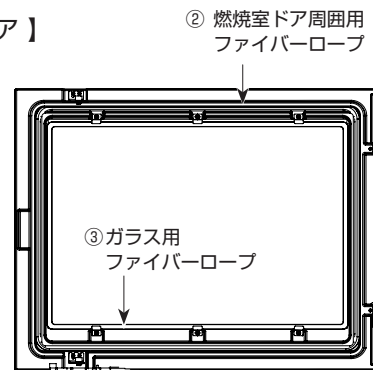
弾力はあるが、途中で剥がれてしまったファイバーロープは、耐火セメントや補修専用の接着剤（サーミックシールなど）で再度貼り付けてください。

●ロギ オープン、ロギ ソープストーン + オープン 共通

【オーブンドア】



【燃烧室ドア】



ファイバーロープ必要長さ

位置	①オーブンドアガラス	②燃烧室ドア周囲	③燃烧室ドアガラス	④灰受けボックス
品番	00233013	00233008	00233013	00233017
サイズ	W 8 mm フラット (テープ付)	φ 12mm	W 8 mm フラット (テープ付)	φ 10mm
長さ	151cm	210cm	184cm	93cm

上記以外にもファイバーロープが使用されていますが、非可動部なので、パーツの取り外し時以外の交換は不要です。

④ 灰受けボックス用 ファイバーロープ



メンテナンス

10

ファイバーロープの交換

メン
テナ
ンス

● ファイバーロープの交換方法

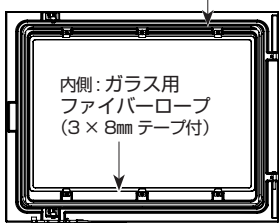
必要工具/必要部材

・ゴーグル	・マスク	・ワイヤーブラシ	・ハサミ
・新聞紙 ※1	・布	・六角レンチ 2mm ※2	・マスキングテープ
・耐火セメント（燃焼室ドア周囲のみ）			
・各種ファイバーロープ			

※1：こぼれ落ちた耐火セメントなどで床を汚さないよう、養生に使用してください（少し大きめに敷きます）。

※2：付属品。ガラス用ファイバーロープを交換する際に使用します。

外側：燃焼室ドア周囲用ファイバーロープ
（φ 12mm）



※交換方法の写真は別モデルのものです
が、手順は同じです。

- 1 ドアを開けて、劣化したファイバーロープを引き剥がします。
※ガラス部の場合は34ページ「ドアガラスの交換」によりガラスを取り外してください。



- 2 ワイヤーブラシを使って、ファイバーロープの断片や古いセメント、もしくはシールを溝からきれいに取り除きます。



- 3 布を水に濡らしてきつく絞り、溝に残った耐火セメント、もしくはシールの削り粉などをきれいに掃除し、下地を整えます。



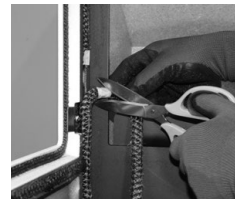
- 4 ファイバーロープを納める溝に直径約3mmの太さで耐火セメントを注入します。
※ガラス用のファイバーロープにはあらかじめ粘着シールが貼り付けられています。



- 5 ファイバーロープを溝に納めていきます。ファイバーロープは指で押し込みながら引っ張ることなく、自然の状態に納めてください。



- 6 余分なファイバーロープはハサミを使ってカットしてください。次の要領でカットすると端部のほつれが防げます。



1) マスキングテープをロープに巻く。	2) 巻いたマスキングテープの中央をハサミでカット。	3) マスキングテープを残したまま、溝に納める。
---------------------	----------------------------	--------------------------

- 7 ファイバーロープを均一に密着させるために、一旦ドアをロックし、1～2分経過させてください。



- 8 ロックの圧力により溝からはみ出た耐火セメントをキレイに拭き取ってください。



- 9 本体との癒着を防ぐために、必ずドアのロックを解除したまま24時間以上常温で乾燥させてください。

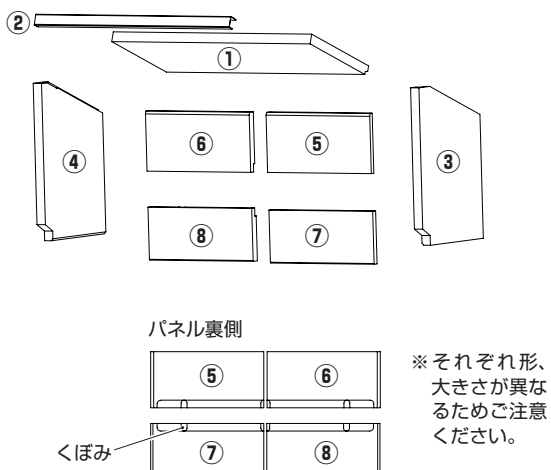


注意

- 操作中、または分解中に燃焼室内のパネルへ局所的な力や衝撃、摩擦などを与えると破損の原因となりますので、お取り扱いには十分ご注意ください。
- 湿った薪を燃焼させた場合、各パネルの寿命が短くなりますのでご注意ください。

各パネルに劣化、または部分的な欠損等がある場合は、分解・組み立ての手順に従い掃除、または新品と交換してください。

● **パネルの分解・組み立て手順**



- ①バッフルパネル ②バッフルパネルプロテクター
 ③右サイドパネル ④左サイドパネル ⑤右上バックパネル
 ⑥左上バックパネル ⑦右下バックパネル ⑧左下バックパネル

1 燃焼室ドアを開き、内部を掃除します。

2 上部にあるバッフルパネル(①)の左端部を持ち上げ、斜めにしながら取り出します。

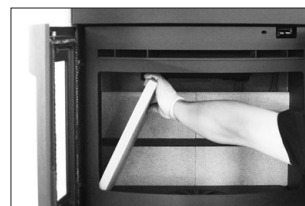


バッフルパネル(①)の上にススが溜まっている場合には、掃除機で吸い取るかブラシ等で掃除してください。バックパネルプロテクター(②)を外して掃除してください。

3 右のサイドパネル(③)の上部を内側に倒しながら取り外します。



4 左のサイドパネル(④)の上部を内側に倒しながら取り外します。



5 バックパネル(⑤~⑧)を取り出し、二次燃焼空気吹き出し口を掃除します。



- 組み立ては、逆の手順で行ってください。
- サイドパネルとバックパネルは隙間のないように取り付けてください。隙間があると納まりませんのでご注意ください。

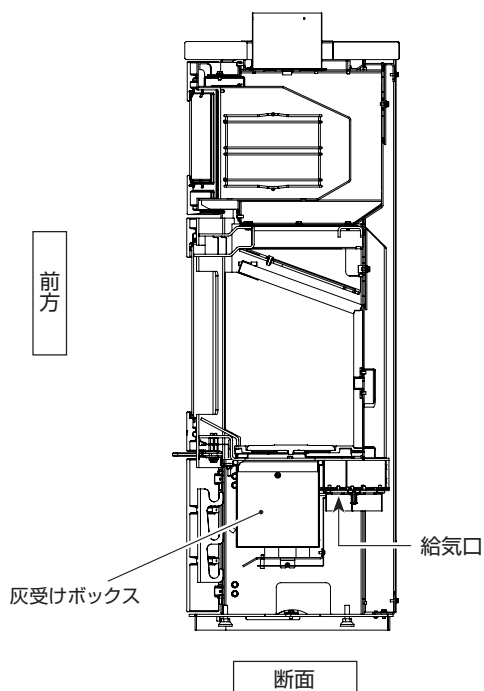
メンテナンス

10

給気口の掃除

メンテナンス

灰受けドアを開き、灰受けボックスを取り出します。奥にある給気口の中を火力調節レバーを開閉させながら、掃除機でほこりを取り除いてください。給気口にダクトが接続され、屋外に給気取入れ口が設けられている場合は、防虫網を点検掃除してください。

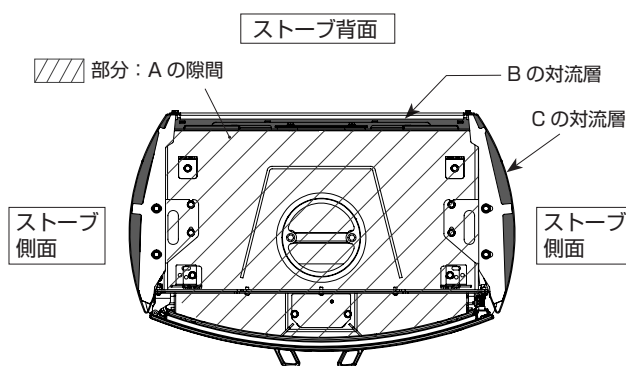


対流層の掃除

ストーブの側面・背面の対流層内部(図1、2)のほこりがたまると、対流の妨げになります。シーズン終了後、定期的に掃除を行ってください。掃除する場所は、A～Cになります。

- A. ストーブトップ下の隙間
- B. ストーブ背面の対流層(隙間)
- C. 各ドアを開けた時の左右の対流層(隙間)

※対流層は図1、2で示した部分です。



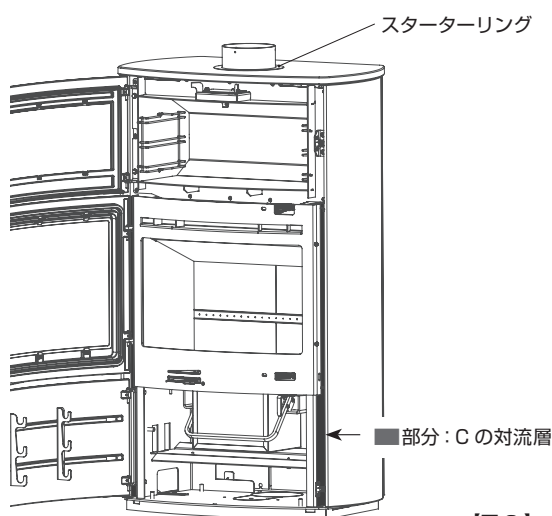
【図1】 ストーブトップを外した上面図

掃除ツール (別売り)

【ロングキャットテイルブラシ】

(品番 : 51026)

本体側面、背面の対流層内部のほこりを掃除する時などに役立ちます。



【図2】

※「ロギ オープン」と「ロギ ソープストーン+オープン」は掃除方法が異なりますので、ご使用のモデルに合わせて、掃除を行ってください。

ロギ オープンの場合

※ロギ ソープストーン+オープンをご使用の場合は、P40～をご覧ください。

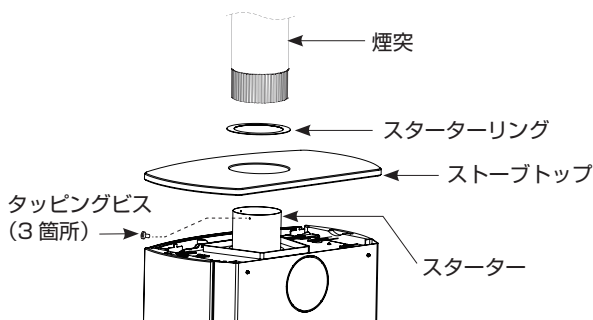
以下の手順に従いストーブトップを外し、ストーブトップ下のほこりとストーブ側面・背面の対流層(図1、2)を掃除します。

ストーブトップを外すときは必ず2人で行ってください(ストーブトップは重量が18kgありますので、ご注意ください)。

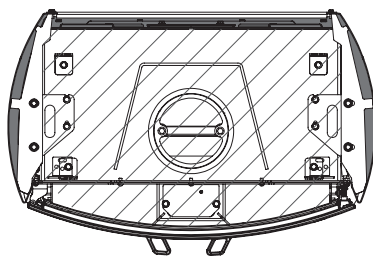
作業が困難な場合には、ストーブ販売店に依頼することをおすすめします。

1 タッピングビスを外し、煙突を取り外します。

2 スターターリングを取り外し、ストーブトップを注意深く持ち上げ、取り外します。



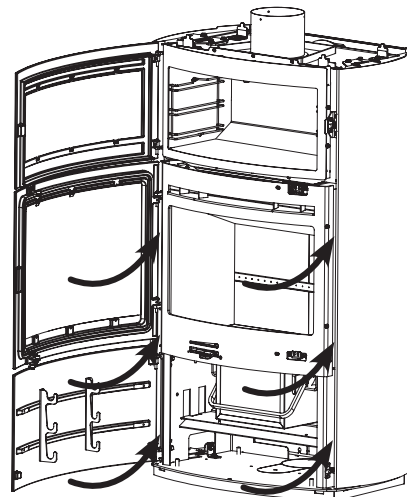
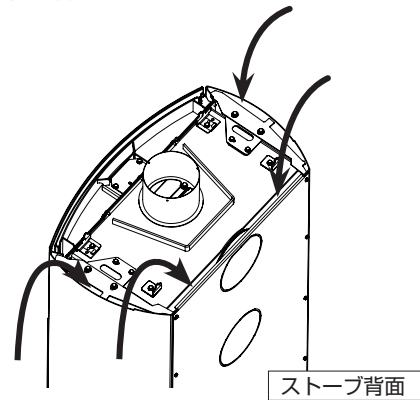
3 斜線部分のほこりを取り除きます。



4 対流層は深さがあり、また狭いため、柄の長いブラシをご用意ください。

弊社取扱品『ロングキャットテイルブラシ』(P38)をお使いいただくと容易にほこりを除去できます。

ストーブ背面、ドアの左右にある対流層(矢印部分)に柄の長いブラシを差し込み動かし、ほこりを下に落とします。



5 灰受けドア内部に落ちたほこりを掃除機で吸い取ります。



6 掃除終了後、**2**と逆の手順でストーブトップ、スターターリング、煙突(ビス止め含む)を取り付けます。

注意 ストーブトップをストーブに取り付ける際、スターターの中心とストーブトップの煙突穴の中心が合うように取り付けてください。

メンテナンス

10

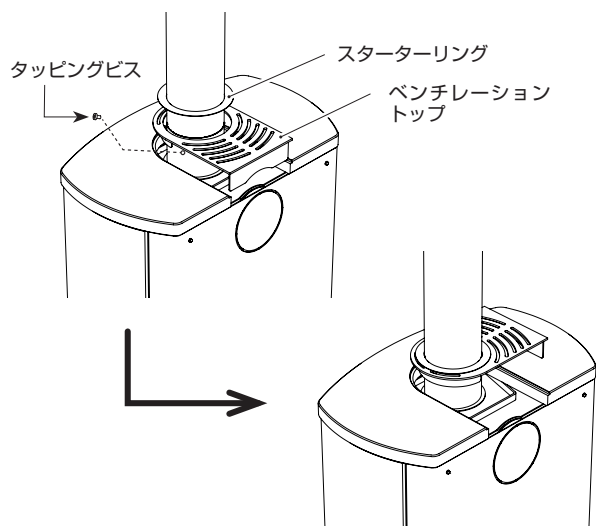
メンテナンス

ロギ ソープストーン+オープンの場合

※ロギ オープンをご使用の場合は、P39 ~をご覧ください。

以下の手順に従い、ストーブトップ下のほこりとストーブ側面・背面の対流層を掃除します。
作業が困難な場合には、ストーブ販売店に依頼することをおすすめします。

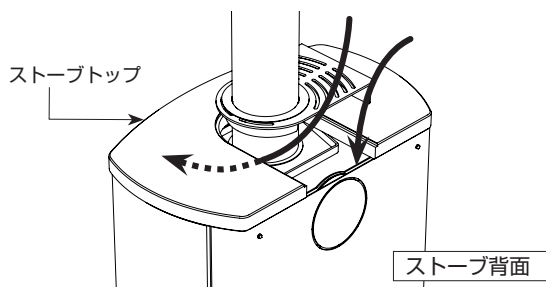
- 1 煙突のタッピングビスを外し、スターターリングを持ち上げながら、ベンチレーショントップをゆっくり持ち上げ横にずらします。



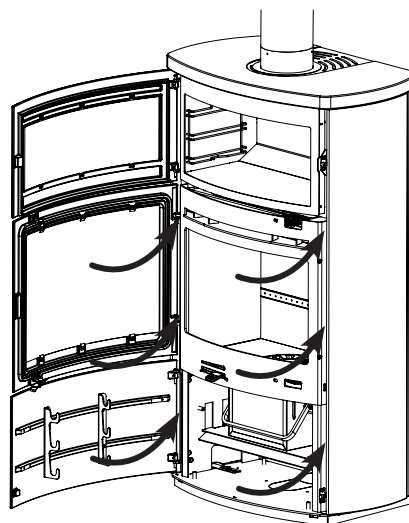
- 2 対流層 (P38 図 1、2) は深さがあり、また狭いため、柄の長いブラシをご用意ください。

弊社取扱品『ロングキャットテイルブラシ』(P38) をお使いいただくと容易にほこりを除去できます。

ストーブ背面にある対流層とストーブトップ下(矢印部分)に柄の長いブラシを差し込み動かし、ほこりを下に落とします。



- 3 ドアの左右にある対流層(矢印部分)に柄の長いブラシを差し込み動かし、ほこりを下に落とします。



- 4 灰受けドア内部に落ちたほこりを掃除機で吸い取ります。



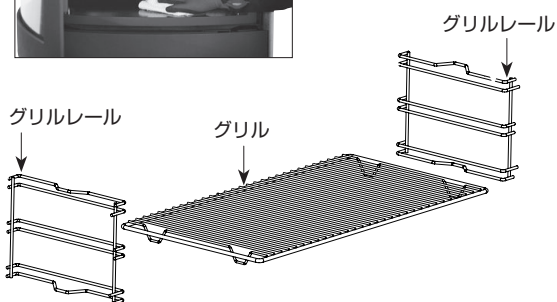
- 5 掃除終了後、1と逆の手順でベンチレーショントップを戻し、スターターリングをおろします。タッピングビスを取り付けます。

注意

- ストープが冷えてから行ってください。
- シンナー、ベンジン、酸・アルカリ性洗剤、研磨入りの洗剤、漂白剤は使用しないでください。
- メラミンスポンジやスチールたわしは使用しないでください。
- 汚れや焦げがついたまま使用すると、ホーローを傷つける原因となりますので、ご使用后、汚れがある場合には速やかにお手入れをしてください。
- 汚れを落とした後は、乾燥させてからオーブドアを閉じてください。

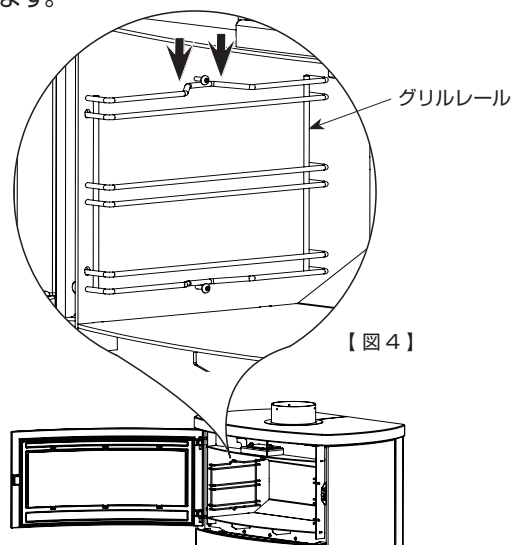
●オープン、グリル

- グリルを外し、スポンジと中性洗剤で洗い、すすいでから乾いた布巾で拭き乾燥させます。
- 固く絞った濡れ布巾等でオープン内を拭いてください。
- 落ちにくい汚れは、水を少量含ませた食器洗用のスポンジ等に中性洗剤を染み込ませて落とし、洗剤が残らないよう、最後に固く絞った濡れ布巾で拭いてください。
- クリーニング後は、乾燥させてからオーブドアを閉じてください。
- 両サイドの汚れが取りきれない場合は、グリルレールを外してください【図4】。

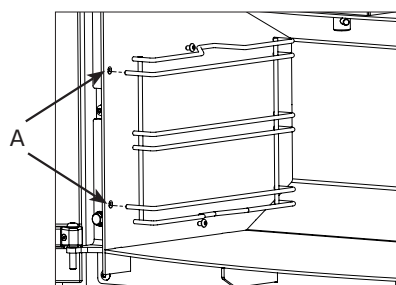


●グリルレール

- グリルレールは、上部中程のボルトで固定されている部分を矢印の向きに押し、たわませて取り外します。



- 外したグリルレールは、グリル同様、スポンジと中性洗剤を使って汚れを落とし、水洗いしてください。
- クリーニングが終わり乾燥したら、取り外した時と逆の手順で元の位置に取付けてください。グリルレールの端部の長くなっている部分をオープン手前の上下長穴(A)へ差し込み、レール下部を下のボルトの上ののせ、次に上のボルトの下側にたわませながら入れ込み取付けます。



●オーブントレイ(オプション)



- 高温の状態ですぐに冷やさないでください。
- 落下や衝撃を与えないでください。
- 400℃以下でご使用ください。
- 洗浄は中性洗剤を使用し、食器洗用のスポンジで洗ってください。
- 焦げ付きなどを落とす際は、しばらくお湯に浸してから洗うと落ちやすくなります。

メンテナンス

10

煙突の点検と掃除

メン
テナ
ンス

●煙突点検の必要性

ストーブの燃焼により、煙に含まれるススやクレオソートなどの物質が煙突内部に蓄積すると、煙突が詰まって室内に煙が漏れるおそれがあるほか、燃えやすいクレオソートにより、煙突火災が発生するおそれがあります。煙突内部の堆積物量は使用頻度や使用状況によって異なりますが、シーズンを終えてから、次のシーズンまでの間に必ず点検を行い、煙突内部に3mm以上のススの堆積が確認された場合は、煙突内部の掃除を行ってください。

🔗 28 ページ「クレオソート」

●点検の重点部位

ススやクレオソートは燃焼室から煙突頂部の排気経路全てにおいて堆積する可能性があります。特に、シングル煙突（一重室内煙突）の内部、または煙突トップとその付近の煙突内部が冷却されやすい箇所、横引き部分や煙突ダンパーを備えている場合はその部分など、排気の抵抗のある部分は注意して点検してください。

●安全の確保

煙突掃除は設置の状況により、はしごを利用して屋根に登らなければならない場合もありますが、安全具の着用など、身の安全に十分配慮して行ってくだ

さい。また、煙突の点検を行う前は、お買い求めの販売店のアドバイスを取得することが重要です。ご自身で行えない場合は、必ずお買い求めの販売店へご相談ください。

●掃除道具

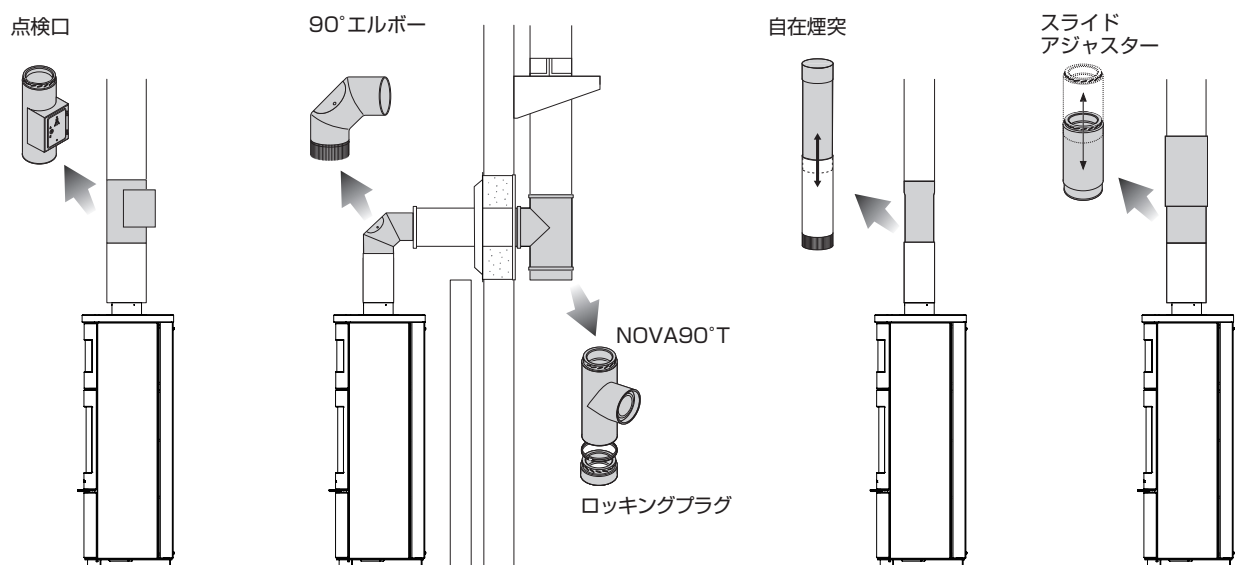
煙突内部の掃除には、設置されている煙突の直径と長さに応じて、ブラシとロッドが必要です。お買い求めの販売店へご確認ください、煙突掃除道具をご購入ください。

●点検口

一般的には煙突頂部の雨仕舞部材を外して、上から煙突内部を覗き込み点検・掃除を行う方法と、図のように点検口を備えた煙突（90° T型、点検口付直筒、またはエルボー）や接続部を外すことができる煙突（自在煙突、スライドアジャスター）を利用して煙突内部を点検・掃除する方法があります。お客様により設置状況が異なりますのでお買い求めの販売店へご確認ください。

注意

点検・掃除のために外した点検口や煙突は、作業終了後もとに戻し、フタや煙突が確実に固定されているか必ず確認してください。



●掃除方法

点検口、もしくは煙突を外したところに、煙突掃除用袋などのスス受を設けてブラシを煙突内部に挿入していきます。エルボーの部分はブラシが挿入しにくい場合がありますが、専用のスプリングを使用すると楽に挿入できます。決して勢いを付けるなど無理に挿入しないようにしてください。振動で煙突が外れてケガをするおそれがあります。煙突の全長とロッドの長さを確認しながら、ブラシを最後まで挿入してください。堆積物の質と量に応じて一往復もしくは2～3回繰り返してください。掃除後に煙突内部を確認し、堆積物が除去されていれば終了です。

●煙突点検・掃除に付随する点検内容

- 本体と煙突の接続部、および煙突どうしの接続部に緩みやガタつきがないか。

- 屋外給気筒（口）開口部付近の整理整頓、およびホコリ除去。
- カーテン、家具など可燃物の近接確認。
- 除去された堆積物にクレオソートが含まれる場合、薪の含水率を確認。

●次の場合は一時ご使用をおやめになりお買い求めの販売店へご相談ください

- 除去された堆積物に、煙突が腐食したと思われる金属片が確認された場合。
- 煙突内部に変形、もしくは劣化が認められた場合。
- 地震、水害、落雷等の天災地変が起こった場合。
- 煙突の接続部、もしくは隠蔽部から煙が漏れる場合。

Memo

トラブルシューティング (問題解決のヒント)

薪ストーブのトラブルには一つの現象において複合的に要因が存在する場合があります。要因のひとつひとつを追及し対処することが問題解決のカギとなります。
この章をお読みになり、表にない場合、あるいはご自身で問題が解決されない場合や故障と思われるときは、お買い求めの販売店へご相談ください。

現象 原因	燃えない (スタート時)	燃えない (火力が強くない)	燃えすぎる (火力が強くなりすぎる)	煙が室内に漏れ出す	バックパフィン	ガラスがくもる	燃焼室に錆が出る	灰色や茶色の煙が出る (多い)	タールが発生する	燃焼室ドアが閉まらない	火力調節ができない	処置
燃料	薪が湿っている	●	●		●	●	●	●	●			含水率が20%以下まで乾燥した薪を使用してください。市販の含水率計を使うことで簡単に薪の乾燥状態を知ることができます。乾燥期間を1年以上かけても乾燥しない場合は、保管方法や保管場所を確認し改善してください。水分含有量が多すぎると、熱はその水分を蒸発させるために奪われ、連鎖的な燃焼にブレーキをかけます。 ☞ 16 ページ「薪について」
	薪が乾燥しすぎている			●	●							乾燥に適した場所で長期間保管した薪は含水率が15%以下まで乾燥してしまう場合があります。含水率が20%前後の薪と併用するか、薪と薪の間の隙間を少なくして燃やしてください。
	杉、ヒノキ、松などの軟木を使用している			●				●	●			針葉樹の多くは広葉樹と比較すると密度が低く軽いため、短時間当たりの熱量は大きくなります。針葉樹を使用する場合は急激な温度上昇を回避するためにできるだけ太い薪を使用してください。また、針葉樹の多くはヤニ成分を含んでおり、十分に乾燥がされていないと、タールやクレオソートを発生させる原因となります。
	薪の投入量が多い			●	●	●						薪を燃焼室上部のバフパネルに当たるまで投入しないでください。燃焼室奥にある上下バックパネルの間の二次燃焼空気吹き出し口までです。 ☞ 21、22 ページ「薪の追加」
	薪が細かすぎる			●								長時間の燃焼に必要な直径約10cm程度の薪をご用意ください。
	塩や化学物質が含まれた材木を使用している							●	●			合板、塗装または防腐処理がされた木材、海水に浸された薪は有害物質を発生させ、ストーブや煙突を破損させますのでご使用をおやめください。
	焚きつけが少ない	●	●									スタートや薪の追加時には、太い薪に火が移るために必要となる十分な量の焚きつけを使用してください。
	おき火が足りない		●		●				●	●		燃焼が連鎖できる十分なおき床の量が必要です。追加された薪はこのおき火からの熱を受け、燃焼が連鎖していきます。
	薪と薪の間に通気がない	●	●									薪と薪の間には空気が通うように隙間を設けて積み上げてください。特におき火のないスタート時は、焚き付けと薪の間に十分な空間を設けてください。

現象 原因		燃えない (スタート時)	燃えない (火力が強くない)	燃えすぎる (火力が強くなりすぎる)	煙が室内に漏れ出す	バックパフィンク	ガラスがくもる	燃焼室に錆が出る	灰色や茶色の煙が出る (多い)	タールが発生する	燃焼室ドアが閉まらない	火力調節ができない	燃焼室が閉まらない	処置	
															原因
ストーブ	火力調節レバーを全開にしている			●										薪の表面に炎が完全に行きわたる、または各パネルの表面の黒いススが取れたら、炎の状態を確認しながら火力調節します。☞ 20～22 ページ	
	火力調節レバーを全閉にしている	●	●		●	●	●		●	●				スタート時は燃焼が安定するまで火力調節レバーを全開にしてください。燃焼室の中がくすぶっている場合は、火力調節レバーを開けてください。燃焼室の炎は、常に揺らいでいる状態で運転してください。	
	ファイバーロープが消耗している			●					●				●	弾力を失ったものやほつれたものは新しいファイバーロープに交換してください。 ☞ 35～36 ページ「ファイバーロープの交換」	
	灰をためすぎている	●											●	灰が大量に溜まる前に、燃焼室から取り除いてください。 ☞ 32 ページ「灰の掃除」	
	火力調節機能の破損	●	●	●										●	火力調節レバーと給気口が連動しない場合は内部で破損している可能性があります。お買い求めの販売店へご連絡ください。
	排気経路が閉塞している	●	●		●	●	●							●	バックパネル上部の排気経路が閉塞している可能性があります。 ☞ 37 ページ「パネルの掃除・交換」
	給気の不足、ホコリが詰まっている	●	●				●							●	本体灰受けドア内の給気口を掃除してください。 ☞ 38 ページ「給気口の掃除」
	燃焼中に燃焼室ドアが開いている			●										●	着火、薪の追加のとき以外はドアを開けて使用しないでください。
	燃焼室背面の空気吹き出し口が閉塞している	●	●						●						バックパネル上部の二次燃焼空気吹き出し口を掃除してください。 ☞ 37 ページ「パネルの掃除・交換」
	灰受けボックスを正しくセットしていない			●	●										灰受けボックスを正しく取り付けてください。 ☞ 18 ページ「灰受けボックスのセット方法」

トラブルシューティング (問題解決のヒント)

現象 原因		燃えない (スタート時)	燃えない (火力が強くない)	燃えすぎる (火力が強くなりすぎる)	煙が室内に漏れ出す	バックパフィンク	ガラスがくもる	燃焼室に錆が出る	灰色や茶色の煙が出る (多い)	タールが発生する	燃焼室ドアが閉まらない	火力調節ができない	処置	
														原因
煙突	煙突がススなどで閉塞している	●	●		●	●	●						排気の妨げにならないよう煙突内部のススが3mm以上堆積している場合は煙突掃除で除去してください。突然燃焼異常が生じた場合は、煙突頂部に鳥の巣や飛来したゴミにより閉塞した可能性があります。 【P.42～43ページ「煙突の点検と掃除」】 また、煙突から落ちてきたススが、本体の内部に堆積し、排気経路を閉塞している場合があります。ストーブと煙突の接続部を取り外し、接続口から堆積物を取り除いてください。	
	給気筒、もしくは給気口がゴミなどで閉塞している	●	●		●	●	●						屋外の給気フードが飛来したゴミにより閉塞している、もしくは室内のホコリが給気口に溜まっている場合は除去してください。	
	ドラフトが強い			●										常にドラフトが強い場合は煙突ダンパーの装着により解決される場合があります。お買い求めの販売店へご連絡ください。
	曲がりが多い、あるいは横引きが長い	●	●		●	●	●							曲がりや横引きにより排気抵抗が大きい可能性があります。お買い求めの販売店へご連絡ください。
	煙突が短い (4m未満)	●	●		●	●	●							煙突は最低4m (海拔ゼロ地点) が必要です。お買い求めの販売店へご連絡ください。
	煙突ダンパーが閉じている	●	●		●	●	●							煙突ダンパーを開けてください。 (煙突ダンパー付きのみ)
建物	部屋の気密が高い	●	●		●	●	●						エネルギー効率を配慮した高気密住宅では、屋内空気の循環が制限されているので、室内から十分な燃焼空気を得にくい場合があります。燃焼中にストーブに近い窓を少し開けておくか、外気の導入により屋外から直接燃焼空気を取り込むための経路が必要となります。お買い求めの販売店へご連絡ください。	
	換気扇を使用している	●	●		●	●	●						ストーブを据え付けている部屋 (空間) の換気扇を止めてください。	
	屋外障害物による風圧帯 ※ある方向から吹く風だけ逆流する場合				●	●								煙突頂部が障害物の風下に位置している場合、乱気流による風圧帯によって一時的に煙が逆流する場合があります。この場合、どの方向からの風によるものかを判断することは、障害物の原因特定、および問題解決の手がかりとなります。お買い求めの販売店へご連絡ください。
天候	小春日和など穏やかな天候時	●			●								室内と屋外の温度差が小さい場合、適切なドラフトが生じるまで時間がかかる場合があります。	
	強風時	●	●	●	●								煙突の頂部が横風にさらされると、頂部の風下側で負圧が発生し、煙突内の負圧を補助する働きが生まれ、一時的にドラフトが加速される場合があります。一方、強風の都度、室内に煙が漏れる場合は、お買い求めの販売店へご連絡ください。	

仕様

仕様一覧

12

仕様

名称	ロギ オープン	ロギ ソープストーン+オープン
ストーブ重量	231 kg	320 kg
材質	本体/スチール、ドア/鋳鉄	本体/スチール、ソープストーン ドア/鋳鉄
本体仕上げ	耐熱黒塗装	耐熱黒塗装
ドア仕上げ	耐熱黒塗装	耐熱黒塗装
公称出力試験 (kW) *	7.7 kW	7.7 kW
暖房出力 (kW) *	4 ~ 14kW	4 ~ 14kW
暖房面積 *	50 ~ 200㎡	50 ~ 200㎡
最小ドラフト値 *	0.10mbar	0.10mbar
CO % / mg / Nm ³ 13% O ₂ *	0.08% / 960mg / Nm ³	0.08% / 960mg / Nm ³
燃焼効率 *	86%	86%
煤塵濃度測定値 (NS3058) **	1.33g/kg	1.33g/kg
煤塵濃度測定値 (EN13240) *	10mg/Nm ³	10mg/Nm ³
燃焼室幅	553mm	553mm
排気ガス量 *	5.6g/sec	5.6g/sec
排気ガス温度 *	204℃	204℃
NOx mg / Nm ³ 13% O ₂ *	80	80
燃焼システム	クリーンバーン	クリーンバーン
燃料の種類	薪	薪
薪投入量	3kg (1.8kg*)	3kg (1.8kg*)
薪長さ	50 cm	50 cm
灰受けボックス	標準装備	標準装備
レッグレベラー	標準装備	標準装備
煙突接続方向	垂直、水平	垂直、水平
煙突直径	φ 150 mm	φ 150 mm
給気口直径	φ 125 mm	φ 125 mm

* は EN (欧州統一規格) 13240、** はノルウェー規格による試験値です。

上記スペックは、住宅構造、設置方法、薪質、お客様の使用状況により、必ずしも一致するものではありません。

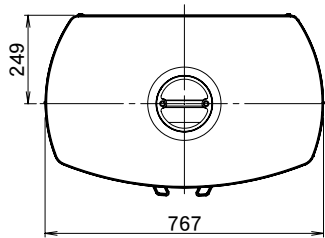
仕様

12

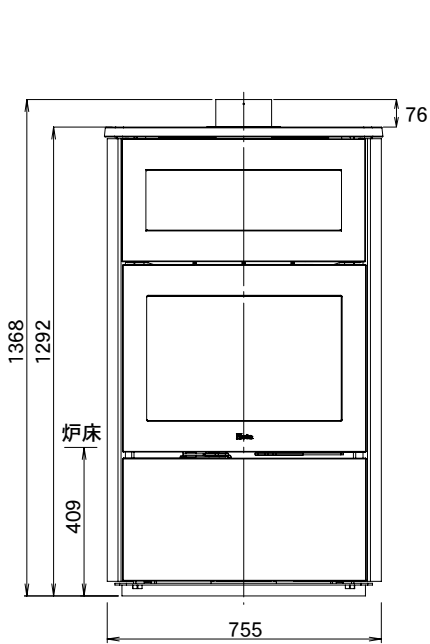
ストーブ寸法図

仕様

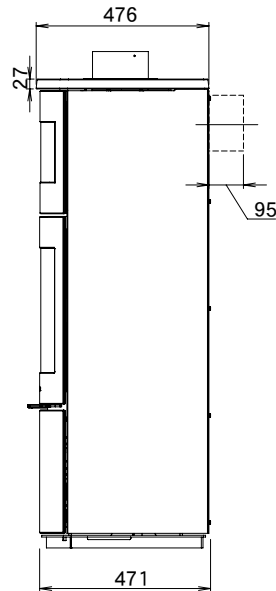
ロギ オープン



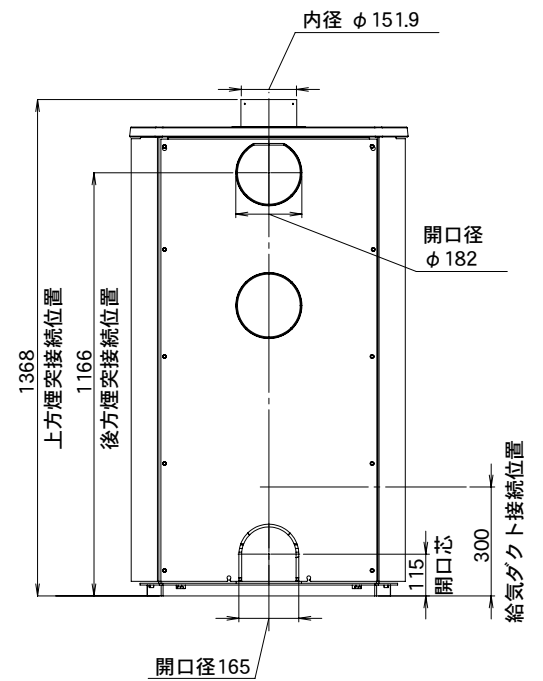
平面図



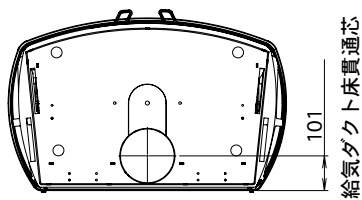
正面図



側面図



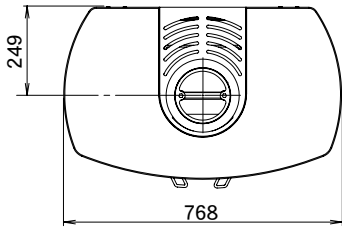
背面図



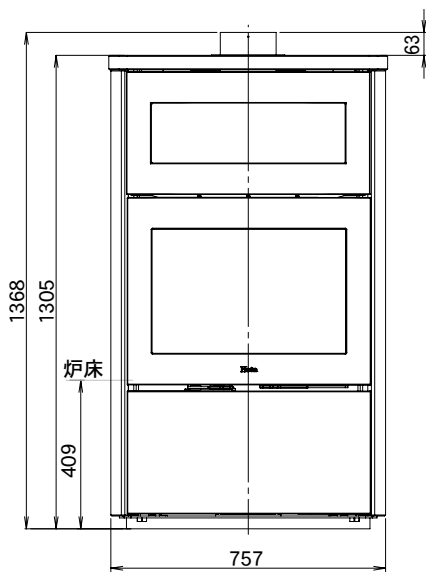
底面図

(単位: mm)

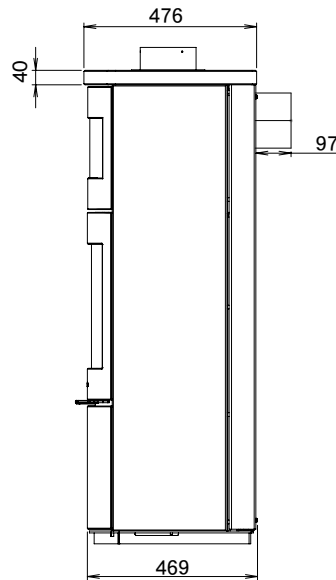
ロギ ソープストーン + オープン



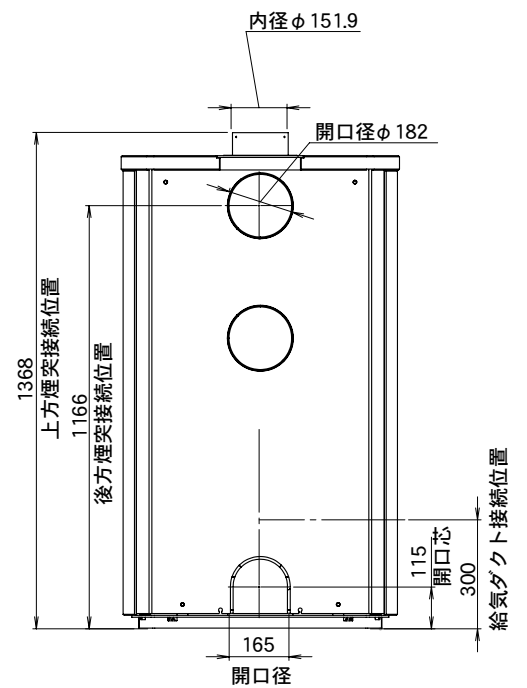
平面図



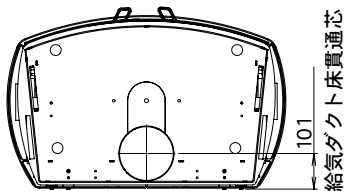
正面図



側面図



背面図



底面図

(単位 : mm)

保証とアフターサービス

13

保証とアフターサービス

修理を依頼される前に ……

まずはトラブルシュート(44～46ページ)をご確認ください。解決しない場合やトラブルシュートにない異常、破損がある時は使用を中止し、お買い上げの販売店にご相談ください。

保証について

保証書は、本体に同梱してあります。

「お引き渡し日・販売店名」等に記入漏れがないかご確認ください。記入漏れがある場合は、保証いたしかねますのでご注意ください(記入もれのある場合は、お買い上げの販売店にお申し出ください)。保証書は内容をよくお読みになった後、大切に保管してください。

保証期間中の修理に際しては必ず保証書をご提示ください。

保証期間

保証期間はお買い上げいただいた日から5年間です。この期間中に本書に従った正常な使用状況のもとで故障が発生した場合、消耗部品(31ページ)を除き保証書の規定に従って無料修理させていただきます。

保証期間が過ぎていても、修理すれば使用できる場合に限り、ご希望により有料にて修理いたします。お買い求めの販売店までお問い合わせください。

修理料金の内容

修理料金は部品代などで構成されています。

- 技術料/診断、故障箇所の修理、部品交換、調整、完了点検などの作業にかかる費用です。
- 部品代/修理に使用した部品、および補助材料費用です。
- 出張料/製品のある場所へ技術者を派遣する場合の費用です。

補修用性能部品の保有期限

補修用性能部品(性能を維持するために必要な部品)の保有期限は製造打ち切り後10年です。

あんしん点検のご案内

所有者登録にご記入いただき、あんしん点検のご登録をしていただいたお客様には、お引き渡しから5年後にあんしん点検(点検は有料)のご案内通知をお送りさせていただきます。

ご不明な点や修理に関するご相談は…

ご不明な点ならびに故障・修理、あるいは部品のお取り替えに関するご相談は、お買い求めの販売店にお問い合わせください。

より一層のご理解をいただくために、本書とあわせて下記のサイトもご利用ください。



ファイヤーサイド公式サイト



薪ストーブエッセイ・森からの便り

【取扱説明書ダウンロード】

<https://www.firesidestove.com/products/stoves/manual.html>

ファイヤーサイドのホームページより常に最新版の取扱説明書をダウンロードいただけます。



ファイヤーサイド株式会社
〒399-4117 長野県駒ヶ根市赤穂497-871
☎0120-46-7877
<https://www.firesidestove.com>

FS-①
(UHT/Newtop/シール無)