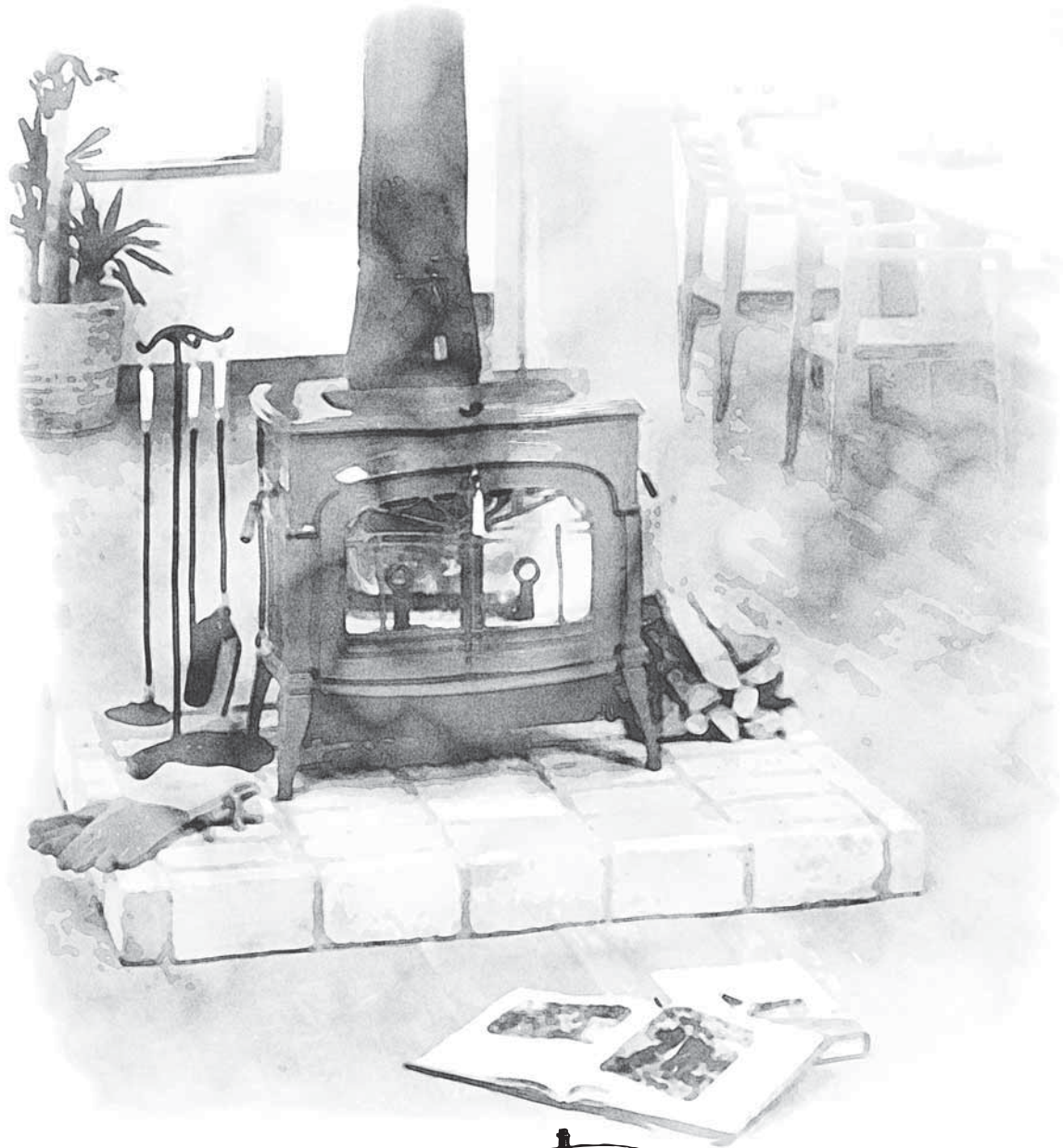


ENCORE

WOODBURNING STOVE

取扱説明書 MODEL#2550

[アンコール]



ようこそ薪ストーブの国へ

Welcome to Wood Stove-Country.

薪ストーブの国へ、ようこそいらっしゃいました。
この度は、バーモント・キャストिंगス社の〈アンコール〉を
お買い上げいただき、ありがとうございます。
今日から、あなたも薪ストーブの国の住人です。

さて、これから薪ストーブの炎がゆらめく素晴らしい日々が始まりますが、
その前にお願ひしたいことがあります。
それは、この「取扱説明書」を必ずていねいにお読みいただくことです。
そして、この薪ストーブを正しく使用し、
いつまでもこの薪ストーブとともに暖かい人生を
分かちあっていたきたいということです。
なお、この説明書は保管していただき、
後日、分からないことが起こった折にご再読ください。



目次

安全に正しくお使いいただくために	4
1. アンコールの歴史	8
2. アンコールの基礎知識	9
3. 本体及び煙突設置基準	12
4. 薪について	14
5. 薪の着火と燃焼維持	
着火の前に用意するもの	16
慣らし焚き	16
焚き方	18
薪の補充	20
消火	21
灰の処理	21
キャタリティックコンバスターについて	22
エアコントロールについて	23
6. ドラフト管理	24
7. メンテナンス	
メンテナンス・スケジュール	28
薪ストーブ本体のお手入れ	29
ドアガラスの交換	30
ファイバーロープの交換	31
ドアの調整(フロント、灰受け)	34
バイパスダンパーの調整	36
アンダイアンの調整	37
キャタリティック・コンバスター 及び二次燃焼室の点検	38
一次及び二次空気取入れ口の点検	40
煙突掃除	41
8. パーツリスト	42
9. トラブルシュート	44
10. 保証とアフターサービス	47



必ずお読みください

安全に正しくお使いいただくために

警告表示について

この取扱説明書には、安全にお使いいただくためにいろいろな警告表示をしています。誤った取り扱いをすることによって生じる内容を、次のように区分しています。内容をよく理解してから本文をお読みください。

警告表示の意味

危険

この表示を無視して、誤った使い方をすると、人が死亡、重傷を負う危険が高い、または火災の危険が高い内容を示しています。

警告

この表示を無視して、誤った使い方をすると、人が死亡、重傷を負う可能性、または火災の可能性のある内容を示しています。

注意

この表示を無視して、誤った使い方をすると、人が傷害を負う可能性や物的損害のみの発生が想定される内容を示しています。









表示は、してはいけないことを表しています。



表示は、しなければならないことを表しています。

危険

-  ストープおよび煙突は、建築基準法および消防法、お住まいの地域の火災予防条例のもと、本書12、13ページの「ストープ及び煙突設置基準」に従い、可燃物と火災予防上安全な離隔距離を設け、または適切に保護した上で設置してください。
-  可燃材の床にストープを設置する場合は本書12、13ページの「本体及び煙突設置基準」に従い床を適切に保護し、付属のボトムヒートシールド（遮熱板）を必ずストープ底部に取り付けて使用してください。保護を怠ると火災の原因になります。
-  ストープ背面および側面から本書12ページに記載された離隔距離以内に可燃壁、薪、家具、カーテン、洗濯物等燃えやすい物を近づけないでください。同じく、ストープ正面から122cm以内に可燃物を近づけないでください。火災の原因となります。
-  煙突から本書13ページに記載された離隔距離以内に可燃壁、薪、家具、カーテン、洗濯物等燃えやすい物を近づけないでください。火災の原因となります。
-  ストープが不安定な場所に設置されている、または煙突の支持固定が正しくされていない等、ストープおよび煙突にガタつきや変形、破損を発見した場合は、直ちにご使用をおやめになり、お買い求めの販売店へご相談ください。そのままご使用になりますと火災の原因となります。
-  煙突内部や端部（トップ）がススなどで閉そくしたまま、または煙突が外れたまま使用しないでください。異常燃焼および煙が室内に漏れて危険です。

❗ ストープを設置する居室には、屋外に直接通じる給気口を壁に設置する、もしくは屋外から給気用のダクトを用いストープに直接接続してください。いずれも建築基準法に基づいて計算した有効な開口面積以上の大きさで、雪や落ち葉などでふさがれない場所に設けてください。ストープまで適切な給気を怠りますと、運転中に不完全な燃焼や、逆流により煙が室内に漏れて危険です。

⊘ 乾燥した自然の薪以外は燃やさないでください。有害物質が発生し健康に害を及ぼすほか、ストープおよび煙突の破損、異常燃焼により火災の原因になります。

⊘ 引火性のあるガソリン、灯油、揮発性の液体や、スプレー缶などの高圧容器等をストープの上や熱のあたるところに置かないでください。爆発や火災の原因となります。

❗ ストープは定期的に（少なくとも1年に1回）二次燃焼室内の点検および清掃を行ってください。二次燃焼室内部や触媒にススが堆積すると、正常な燃焼が行われないばかりか、ダンパーを閉じた際に煙が室内に漏れて危険です。詳しくは本書28ページの「メンテナンス」をご参照ください。

❗ 煙突は定期的（少なくとも1年に1回）もしくは煙突内部に3mm以上の副生物（スス、タールなど）が付着した場合、必ず掃除を行ってください。そのまま放置しますと煙道火災が発生する、または、煙が室内に漏れて危険です。詳しくは本書41ページの「煙突の点検と掃除」をご参照ください。

❗ 灰は火の気が完全に消えたことを確認の上、密閉できるフタの付いた不燃性の灰取りバケツに入れて、72時間以上経過した上で冷えていることを確かめて処理してください。また、灰取りバケツは必ず厚み5cm以上の金属以外の不燃材の上に周りの可燃物から遠ざけて置いてください。可燃材の上に置くとバケツ底面からの熱が伝わり、火災の原因となります。

警告

⊘ ご使用中に各ドアを開けたままストープのそばから離れないでください。火の粉が飛んだり、薪が転がり落ちたりして火災の原因となります

⊘ 本書28ページに基づくメンテナンスによるパーツの分解および交換以外で、お客様ご自身の判断によるストープおよび煙突の改造はしないでください。異常燃焼によるストープまたは煙突の破損や、火災の原因となります。

⊘ 可燃性ガスの発生する場所、または溜まる場所での設置および使用はおやめください。火災の原因になります。

❗ ストープのドアを開放し暖炉風に使用する場合、火の粉が飛んだり、薪が転がり落ちたりして火災の原因となりますので、必ず専用オプション品のファイヤー・スクリーン（9ページ）をご使用ください。またその際、薪の入れすぎに注意し、ストープから離れずに、常に火の状態を確認しながらご使用ください。

必ずお読みください

安全に正しくお使いいただくために

安全に正しくお使いいただくために

- ⊘ 燃焼中に灰受扉を開かないでください。異常燃焼によるストーブまたは煙突の破損や、火災の原因となります。
 - ⊘ 焚きすぎないでください。ストーブトップの温度が350℃以上で継続して使用するとストーブおよび煙突の破損や火災の原因となります。
 - ⊘ クッキング・グリドルから薪を投入する際は、ガラスにあてないように注意して行ってください。また、ドアを激しく閉めないでください。ドアガラスが破損すると、室内に火の粉や煙が漏れて危険です。
 - ❗ 事故防止のために、お出かけの際には、ストーブが完全に冷えていることをご確認ください。
 - ❗ 地震や落雷にあった場合、ストーブおよび煙突まわりの点検を行ってください。変形および破損、煙突の接続、支持不良、または建物の損壊を発見した場合、そのままご使用にならず、お買い求めの販売店へご相談ください。なお、隠蔽部等、お客様ご自身で点検が困難な場合、お買い求めの販売店へご依頼ください。
- 注意**
- ⊘ 燃焼中や消火後はストーブおよび煙突が非常に高温になりますので、手などを触れないでください。やけどの恐れがあります。
 - ❗ ストーブを操作する際は、必ず不燃性で皮が厚く、なおかつ断熱効果のあるストーブ専用グローブを着用してください。素手や化学繊維で作られた手袋を使用すると、やけどやケガの原因になります。
 - ⊘ お子様をストーブに近づけないでください。やけどやケガの危険があります。特に、小さなお子様がいるご家庭には別売のフェンス等の移動防止さく等を設けることをおすすめします。
 - ⊘ 燃焼や部品の変形など異常を感じたときはご使用をおやめになり、販売店へご相談ください。
 - ❗ ご使用中、クッキング・グリドルやフロント・ドアを開ける際には必ずバイパス・ダンパーを開けてください。バイパス・ダンパーを閉めたままクッキング・グリドルやフロント・ドアを開けると煙が室内に漏れて危険です。
 - ❗ 必ずお買い求めの販売店からストーブの焚き方について説明を受けてください。
 - ⊘ 燃焼中はストーブに急激な温度変化（急冷却、急加熱）を与えないでください。変形、破損の原因となります。
 - ⊘ 過度な加熱、局部的な加熱をしないでください。ストーブの歪み、割れ、変形等の原因となります。
 - ⊘ ストーブの上ののったり、腰かけたりしないでください。破損やケガの原因となります。
 - ⊘ クッキング・グリドルとフロント・ドアを同時に開けないでください。煙が室内に漏れて危険です。
 - ⊘ クッキング・グリドルを開いて薪を投入する際は、ハンドルから手を離さないようにしてください。手を離すとグリドルが閉まり、やけどやケガの原因になります。

- ❗ 万が一のために、初期消火のための消火器等を火元になると思われる場所から離して、常に決まった場所に置いてください。
- ⊘ ホコリ、湿気の多い場所への設置はしないでください。ストーブの破損や腐食の原因となります。
- ❗ 火災の早期発見のため、煙感知器を設置してください。その際ストーブとの距離を考慮に入れ、誤報にならないよう注意が必要です。お住まいの地域の火災予防条例に従ってください。
- ❗ ストーブの燃焼中に換気扇を使用する場合には、あらかじめ煙が室内に漏れないことを確認の上、ご使用ください。もし煙が漏れる場合は、ご使用をおやめになり販売店へご相談ください。
- ❗ ストーブを焚き始める前に、必ず「慣らし焚き」を行ってください。いきなり高温で使用すると破損の原因になります（「慣らし焚き」の方法については16ページをご覧ください）。
- ❗ 焚きはじめての数回は、部屋を十分に換気してください。ストーブと煙突に塗られている錆び止め油や塗料が熱せられ、においと煙が発生します。
- ❗ ホウロウ仕上げのストーブは、性質上、仕上げ面が衝撃に非常に弱いため、取り扱いに十分ご注意ください。また、水をかける等ホウロウに急激な温度変化を加えないでください。破損の原因となります。
- ❗ ストーブおよび煙突のお手入れは、冷えていることを確認の上行ってください。やけどの原因となります。

- ⊘ ストーブに水分や塩分を付着させないでください。誤って付着した場合はすぐに拭きとって乾かしてください。錆びの原因となります。

❗ 煙道火災が発生したら……

火力調整レバー、各ドアをしっかりと閉めて屋外へ避難して消防署に連絡してください。後に必ず専門業者に点検を依頼してください。（26ページの「クレオソート」をご参照ください。）

❗ 地震が起こったら……

- 1) まず身の安全を図り、揺れがおさまるまで様子を見ます。
 - 2) 揺れがおさまったら、あわてず落ち着いて火力調整レバーを最後まで閉じ、ダンパーを閉めてください。また、各ドアが確実に閉まっているかを確認してください。
- 〈注意〉
本体に水をかけないでください。急激な温度変化を与えると鑄物等が破損する他、高温の蒸気が噴出し大変危険です。万が一出火した際は、ABC粉末消火器で安全な距離から消火を行ってください。
- 3) 避難が必要な場合は、薪や家具などの燃えるものをできるだけ本体から離し、避難してください。
 - 4) 地震のあと、本体および煙突まわりの点検を行ってください。変形および破損、煙突の接続、支持不良、または建物の損壊を発見した場合、そのままご使用にならず、お買い求めの販売店へご相談ください。なお、隠蔽部等、お客様ご自身で点検が困難な場合、お買い求めの販売店へご依頼ください。

「アンコール」の歴史

1

歴史を受け継ぐもの

アンコールの歴史

バーモントキャスティングスの名を一躍世界に広め、その地位を不動のものとした初代『デファイアント』を、1990年に中型モデルとして復活させたのが、この『アンコール』です。1986年に制定されたアメリカで最も厳しいオレゴン州の排気基準をクリアするとともに、初代『デファイアント』よりさらに高い燃焼効率を実現しました。大気汚染に対応したクリーンバーニングストーブのみの厳しい製造規制は、バーモントキャスティングスの触媒を利用したキャタリティック燃焼システムや水平燃焼システムといった優れた

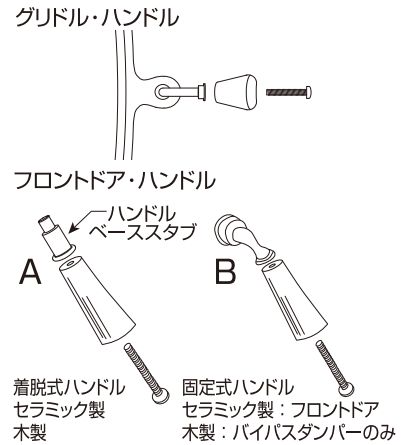
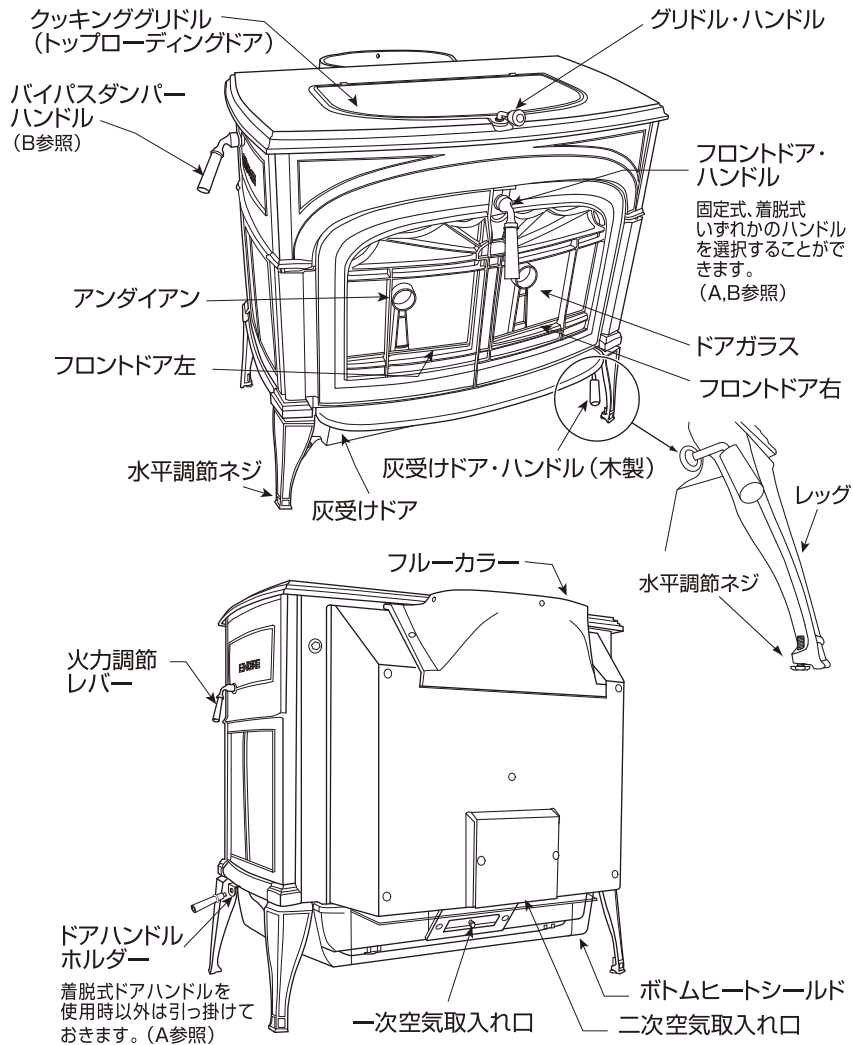
テクノロジーを育てました。古き良きアメリカの香りが息づくその洗練されたデザインは高い性能を秘めております。ストーブトップから長い薪が一度にたくさん入り、長時間の燃焼が可能なアンコールの性能は、驚異的な燃焼効率で今日まで絶大なる支持を受けております。



アンコールの基礎知識

各部名称

2

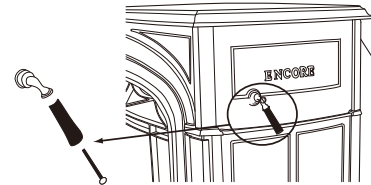


フロントドア用のハンドルには、セラミックと木製の2種類が付属されています。お好きな方をお使いいただき、1本はスペアとして保管してください。バイパスダンパーハンドル用には木製ハンドルをお使いください。

- ・セラミックハンドル (ネジ付) ……1本
- ・木製ハンドル (ネジ付) ……2本
- ・ハンドルベーススタブ ……1個

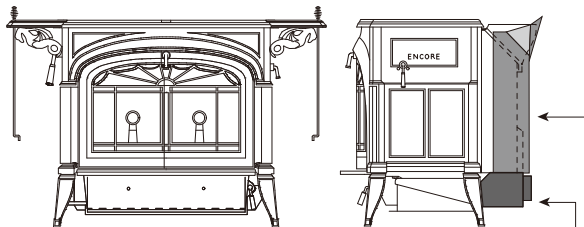
※フロントドアに木製ハンドルをご利用の場合、固定するとハンドルが焦げるおそれがありますので、固定せずハンドルベーススタブをご使用ください。使用時以外、取り外したハンドルは本体側面下部にあるドアハンドルホルダーに掛けてください。
 ※セラミック製ハンドルは破損し易いので落下等衝撃にご注意ください。

火力調節レバー (木製)

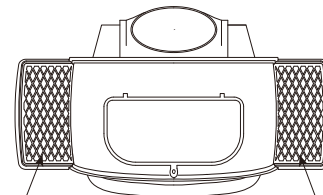


オプション

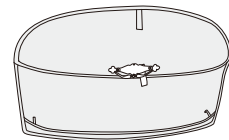
【リアヒートシールド】
 壁とのクリアランスを狭めることができます。



【給気アダプター】
 燃焼用の空気を屋外から供給することができます。



【ウォーミングシェルフ】
 ミンラック付
 料理を温めたり、クッキンググリドルより薪をくべる時、鍋等を置くことができます。



【ファイヤースクリーン】
 ドアを暖炉風に向け放った状態で使用する時に使います。使用煙突の直径がφ150ミリメートルで設置されている場合には使用できません。室内に煙がもれ出る可能性があります。

アンコールの基礎知識

2

アンコールの機能と特長

アンコールの基礎知識

● 燃焼をコントロールする3つのシステム

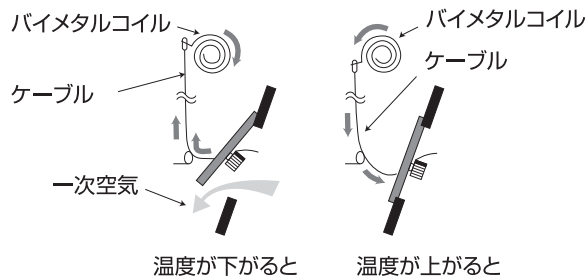
アンコールには燃焼効率を高めるために薪の燃焼状態をコントロールする3つの制御装置があります。

1 一次空気制御システム

ストーブの右側にある火力調節レバーで薪の燃焼に必要な一次空気の量を増減します。ストーブに入る空気量が多いほど、火はより強く燃え、空気量が少ないと弱くなります。

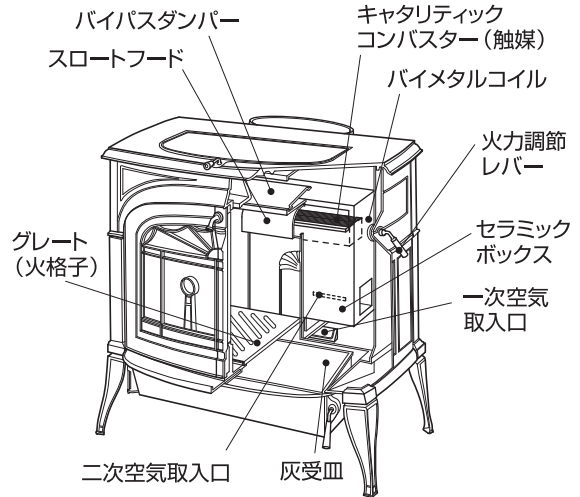
自動温度調節機能（サーモスタット）

アンコールには一次空気調節レバーでどの位置を選んでもその温度域で安定した熱出力を維持することができる自動温度調節機能が装備されています。燃料が燃焼するにつれ、バイメタルコイルはストーブ内部で放射される熱に反応し、一次空気取り入れを調整します。火の勢い（熱出力）が高まると、バイメタルコイルはゆっくりと一次空気取り入れ口を閉じ、燃焼用の給気量を制限します。火の勢いが弱まると（熱出力が減少し）、バイメタルコイルがこれに反応し、徐々に一次空気取り入れ口を開けるため、より多くの燃焼用空気が吸い込まれ火に勢いがかかります。この強弱作用は継続的に働き、燃焼周期は燃料が燃え尽きるまで続きます。



2 バイパスダンパー

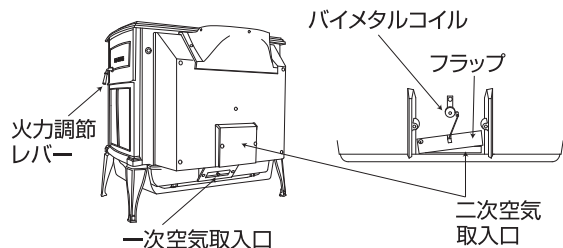
ストーブの左側にあるバイパスダンパーハンドルでバイパスダンパーを操作して、燃焼室内の排気の切り替えをおこない、キャタリティックコンバスター（触媒式排煙再燃焼装置）を起動/停止させます。（22ページをご覧ください。）着火時や薪の追加時には、バイパスダンパーを開き、垂直燃焼モードにします。また、バイパスダンパーを閉めることにより水平燃焼モードに切り替わり、煙は燃焼室後部のキャタリティ



ックコンバスターを通過する際に二次燃焼します（P19「2つの燃焼モード」参照）。薪の使用量を抑え、少ない薪から最大のエネルギーを引き出します。

3 二次空気制御システム

アンコールは一次燃焼した燃料から放出される煙を触媒作用により再燃焼させます。二次空気は本体の背面下部のバイメタルコイルによって自動調節される給気口から取り入れられます。取り込まれた空気はセラミックボックスの底から前面を通り、通過する際に加熱され、煙が引き込まれるキャタリティック部に給気されます。バイメタルコイルの感知棒がセラミックボックス内の燃焼温度を感知し給気口（フラップ）の開閉をおこないます。

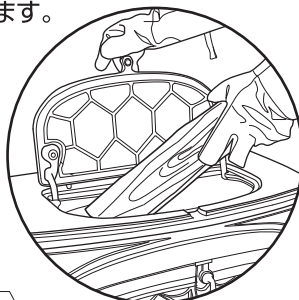


注意 自動温度調節機能は工場出荷時に適正な設定がなされており、設定を変更すると、過燃焼となり危険な状態になることがあります。調整は専門業者に御依頼下さい。

アンコールの機能と特長

●トURREローディング

開閉式のクッキンググリドルから楽な姿勢で安全に薪の補充ができます。またこのクッキンググリドルはレンジとしてデザインされています。



●エアウォッシュ機能

一次空気は、ドアガラスの内側の表面を流れ、燃焼室に供給されるため、ガラスにススが付きにくくなります。

●コーティングガラス

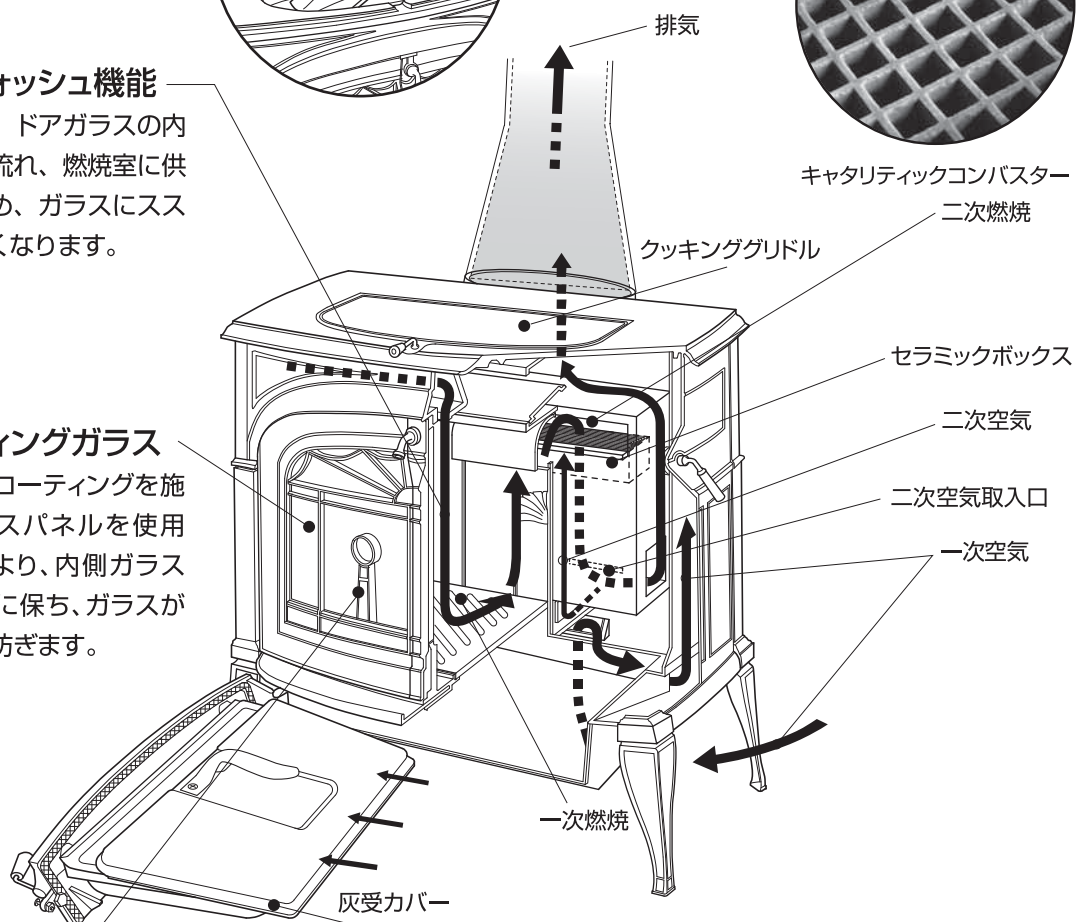
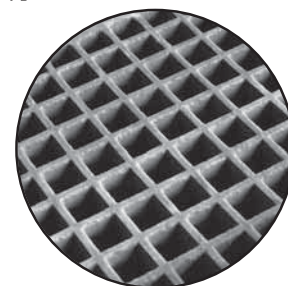
赤外線反射コーティングを施されたガラスパネルを使用することにより、内側ガラス表面を高温に保ち、ガラスが汚れるのを防ぎます。

●アンダイアン

燃焼中、フロントドアを開ける際に薪がこぼれ落ちてくるのを防ぎます。また、ドアガラスの保護、燃焼空気の対流層を確保する役目も担っています。

●触媒式の優れた燃焼効率

キャタリティックコンバスター（触媒式排煙再燃焼装置）を採用。煙に含まれるクレオソートや煤等の副生成物の90%を浄化。クリーンな排気を達成すると共に、約25%の薪を節約します。



●灰受け皿

灰はグレートのすきまから灰受け皿に落とすことができるので、かき出す手間がかかりません。さらに、たまった灰は灰受け皿ごと取り出すことができるので、手や床を汚すことなく簡単に処理できます。

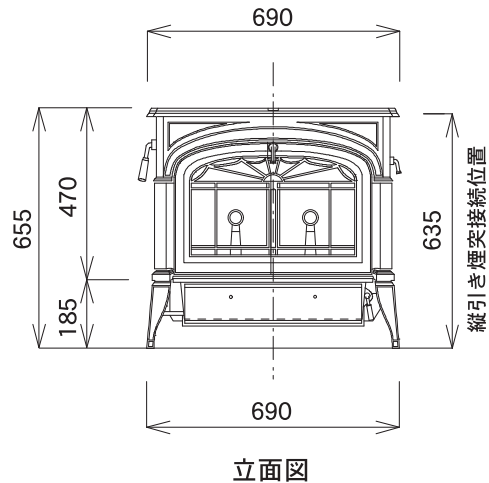
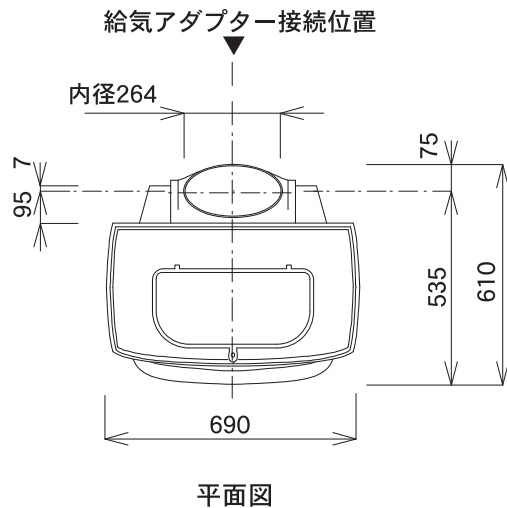
本体及び煙突設置基準

3

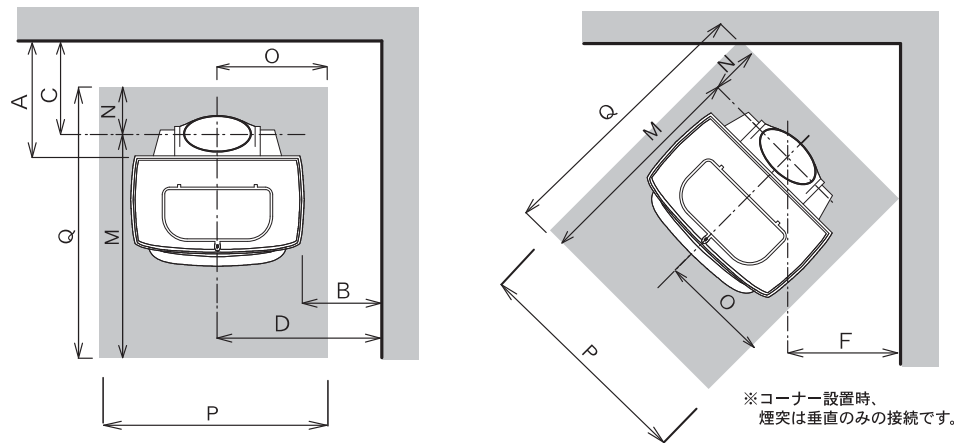
本体寸法図／仕様／設置基準

本体及び煙突設置基準

単位：mm



●本体離隔距離



本体正面から122cm以内に可燃物（家具やカーテン等）を近づけないでください。

建築基準法施行令の内装制限により、壁、天井を木材等の可燃下地材に準不燃材の仕上げを施した場合、および平屋、最上階など内装制限の規制を受けず、壁の仕上げが木材等の可燃材である場合は下表に示された数値以上の離隔距離を設けて下さい。仕上げと下地が不燃材料の場合は除外されます。

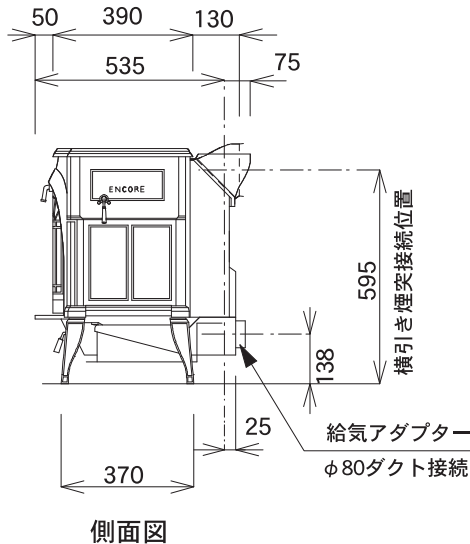
壁仕上	煙突垂直接続		
	C	D	F
遮熱板なし	693	955	773
遮熱板なし+リアヒートシールド+煙突シールド	388	955	595
遮熱板あり	286	549	367
遮熱板あり+リアヒートシールド+煙突シールド	252	549	341

壁仕上	煙突水平接続	
	A	B
遮熱板なし	483	610
遮熱板あり+リアヒートシールド	280	204

内装制限緩和の告示225号に従い、壁、天井を難燃材等（木材含む）の仕上げを施した場合は、下表に示された数値以上の離隔距離を設けて下さい。仕上げと下地が特定不燃材料の場合は除外されます。

壁仕上	煙突垂直接続		
	C	D	F
遮熱板なし	1061	1197	1149
遮熱板あり	404	645	492

- 壁仕上げなど詳細は建築基準法、同施行令に従ってください。告示225号に従って設置する場合前方離隔1488mm、上方離隔1226mm。
- 遮熱板とは25mm以上の空気層のある特定不燃材壁。
- 煙突シールドは本体接続部（フルーカラー）より712mmまで。



仕様

- ◇ストーブ重量：159kg
- ◇燃料容量18kg
- ◇最大薪長さ50cm
- ◇最大出力11,750kcal/hr (13.7kW/hr)
- ◇最大暖房面積177㎡ (54坪)
- ◇燃焼効率76.7%
- ◇EPA廃棄物量1.6g/hr
- ◇接続煙突径φ200又はφ150mm
- ◇キャタリティックコンバスター
- ◇フタ付灰受皿
- ◇自動温度調節機能
- ◇水平燃焼システム
- ◇ガラス・エアウォッシュシステム
- ◇耐熱セラミックガラス
- ◇トッローディング&クッキンググリドル
- ◇脚レベル調整
- ◇仕上げ：黒耐熱塗装またはハウロウ
- ※給気アダプターはオプションです。

●床：炉台（ステージ）の寸法

本体重量に耐えられる不燃材を敷いてください。不燃材は熱抵抗値Rが、0.105m K/W 以上になる厚みが必要です。目地にはモルタルをつめてください。

(mm)				
前面 M	後方 N	側面 O	幅 P	奥行き Q
943 以上	211 以上	549 以上	1098 以上	1154 以上

●煙突基準

●3メートル基準

煙突は、屋根を貫通する部分から90センチメートル以上高くし、さらに水平に測った周囲3メートル以内の障害物よりも60センチメートル以上高くしてください。

- 煙突の高さはストーブトップから最低5メートルです。
- お住まいの地区の標高によっては、煙突をより高く立ち上げなければなりません。
- 室内に使用する一重（シングル）煙突は本体より最長2.4メートルまでで、それより上部及び隠蔽部や屋外は二重断熱煙突を使います。一重（シングル）煙突では天井や壁を貫通させないでください。
- 二重断熱煙突は煙突火災に対応した熱衝撃テストに合格した認定品（例：ULBS）をご使用ください。

●煙突離隔距離

		壁		天井
		遮熱板なし	遮熱板あり	
室内一重煙突	シールド無	610	204	610
	シールド付	305	150	
断熱二重煙突（断熱層も含む）		150	150	—

- 断熱二重煙突の離隔距離は内側煙突からの寸法。
- 遮熱板とは25mm以上の空気層のある不燃材壁。
- 最低煙突高さはフルカラーより5m。

- 煙突の水平に延ばす距離はできるだけ短くし、最長でも1メートル以内にしてください。
- 90°の曲がり部分は、2ヶ所までにしてください。

重要▲

設置基準に従わない場合、煙突火災や住宅火災など、危険な状況を引き起こす場合があります。説明書の全ての内容に的確に従い、家屋及び人身をおびやかす結果となる一時しのぎの妥協は決して行わないでください。

煙突は建築物に対して十分な支持をし堅固に固定されていなければなりません。ストーブ本体は平らで水平な不燃床の上にガタつきがない状態で設置してください。床を適切に保護し、付属のボトムヒートシールドを必ず取り付けて使用してください。地震の際に転倒、倒壊しない様、安全を確認してください。

薪について

4

使用する薪の条件

切られてすぐの生木は、その50%が水分です。その木を薪として燃やすには水分を20%前後まで乾燥させることが大切になります。薪は割られることにより空気に触れる表面積が大きくなるのでより早く乾燥させることができます。割った薪は少なくとも12～18ヶ月は乾燥させてください。薪の太さや樹種にもよりますが、冬に切って2年間乾燥させた薪が理想の薪といえます。

薪は針葉樹系の軟木と広葉樹系の堅木とに分けることができます。軟木は乾燥しやすく着火力に優れていますが、火持ちがよくありません。堅木は、その逆の性質をもっています。十分に乾燥していても、なおズッシリと重い薪が質量に富み、暖房用には優れた薪といえます。

堅木	軟木
火持ちがよく暖める力が大きい	火持ちはよくないがすぐに火力がでる
<ul style="list-style-type: none"> ・ミズナラ ・コナラ ・クヌギ ・アカシア ・ブナ 	<ul style="list-style-type: none"> ・ニレ ・カキ ・クスノキ ・サクラ等
	<ul style="list-style-type: none"> ●針葉樹 ●広葉樹 ・カラマツ ・アカマツ ・スギ ・ヒノキ等 ・シラカバ ・ポプラ等

●薪を入手するためのヒント

- ・地元の森林組合、または営林署に問い合わせる購入する
- ・薪業者（燃料屋）から購入する
- ・チップ工場に問い合わせるか、原木を納入している業者に卸してもらう。
- ・果樹園で剪定した木を譲ってもらう。
- ・山林地主と知り合いになり、間伐材を譲ってもらう。
- ・地元の役場に問い合わせ、公園の木や街路樹の剪定枝を払い下げてもらう。
- ・近所で家の新築工事があつたら、大工さんにかけてあって端材を譲ってもらう。

使用する薪の種類

温度や燃焼時間を調節するために、大きく分けて「焚き付け用」「中ぐらい」「長時間用」の3種類の薪を用意します。たき火の火をおこす時のように細い薪や枯れ枝に着火し、徐々に太い薪をくべていきます。薪を使い分けることで、薪ストーブの温度や燃焼時間を調節しやすくなります。

ポイント

アンコールに入る薪の長さは50cm以内です。



焚き付け用の細い薪
(直径約2cm前後)



中ぐらいの薪
(直径約5cm前後)



長い時間燃やすための太い薪
(直径約10cm以上)

危険

乾燥していない薪は、薪ストーブの性能を十分に引き出すことができません。暖まりにくく、燃やすとクレオソートや煤が多く発生し煙突内に付着するので、煙突掃除をこまめにしなければ「煙道火災」の原因にもなりかねません。また腐ったり、化学処理をされた木は薪ストーブ及び煙突をいためますので使用しないでください。ドアガラスの汚れの原因にもなります。



●手斧

片手用の小型斧。焚き付け用に薪を細く割ったり、細枝を切ったりするのに便利。



●薪割り鉋

斧頭が鉋を兼用する薪割り。割れにくいときは、この斧頭で楔を打ち込んで割ります。



●小型薪割り

両手、片手兼用の薪割り。小径木の玉割り材を割るときに。



●薪割り楔(くさび)

薪割りでは割りにくい薪を割るための鋼鉄製の楔。2枚の楔があれば、ほとんどの薪を割ることができます。



●大型薪割り

両手用の本格的な薪割り。

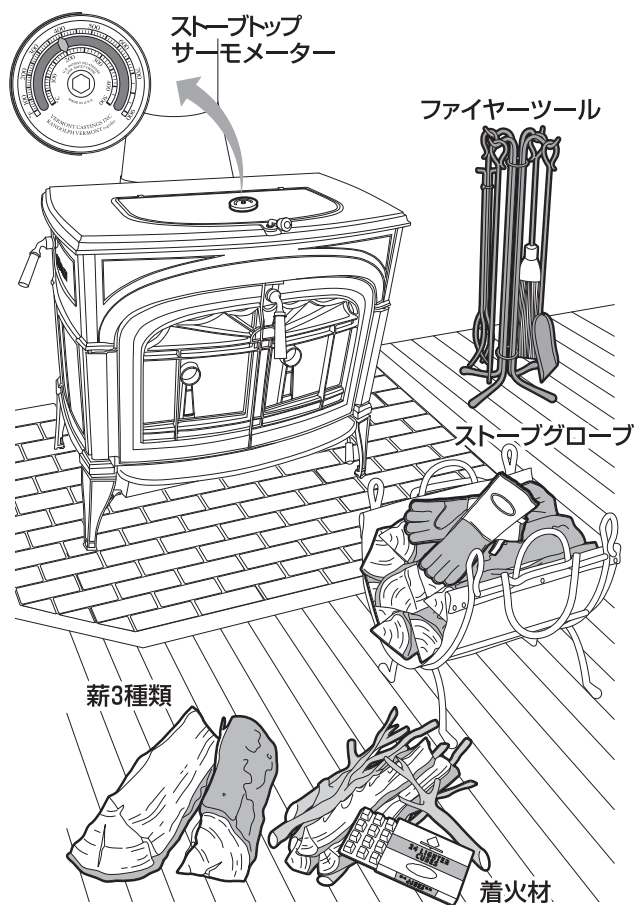


薪の着火と燃焼維持

5

着火の前に用意するもの

薪の着火と燃焼維持



● ストープトップサーモメーター

ストーブの状態を知るのに欠かせないツールです。燃焼モードの切り替え時期や火力調整操作のタイミングの目安になります。過燃焼の危険な状態が一目で分かります。

● ファイヤーツール

火かき棒／炉の中の薪の位置を変えたい時に。
スコップ／灰をすくう時に重宝します。
ほうき／ストーブまわりのお掃除に。
灰かき棒／炉の中の灰を灰受けに落とします。

● ストープグローブ

熱に強い革の素材の物が適しています。薪をくべる時やハンドル、レバーをつかむ時に熱さから手を保護してくれます。

● 薪3種類

細い薪／焚き付け用 太さ2cm前後
中くらいの薪／立ち上げ用 太さ5cm前後
太い薪／長い時間用 太さ10cm以上

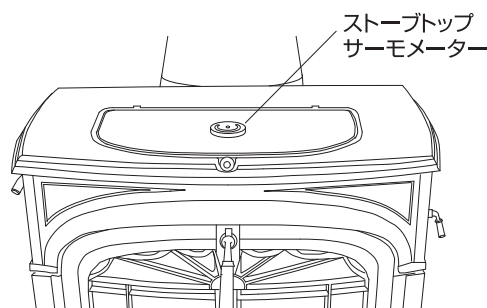
● 着火材

着火剤（パラフィン）

慣らし焚き

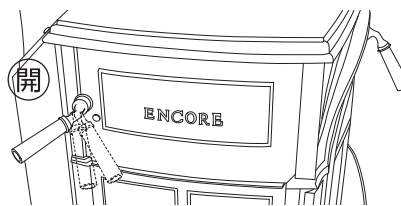
ストーブを本格的に焚く前には、必ず「慣らし焚き」を行ってください。

新しいストーブを、一気に高温で焚くと、鋳物同士のひずみや破損の恐れがあります。ストーブトップ・サーモメーターが260℃以下の状態で3～4回にわけて焚き、温度の上昇と冷却を繰り返すことにより、鋳物と耐火セメントを馴染ませることができます。この慣らし焚きを行うことにより耐久性が向上します。



運転に必要な温度情報（ダンパー開閉のタイミングや焚きすぎの目安）を得る場合、温度計は必ずクッキンググリドルの中央付近に置いてください。例としては、クッキンググリドルとフルーカラーの間に置かれていることがありますが、この位置ですと、50℃～100℃温度が低くなり、運転に必要な情報が得られません。特にストーブトップで調理をする場合、以上の点をご留意下さい。（イラスト参照）

1 バイパスダンパーハンドルを後方に押しダンパーを開けます。

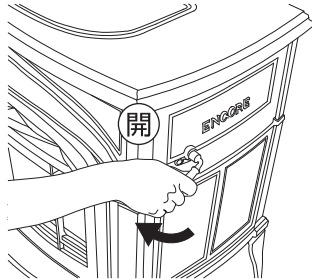


ポイント 「慣らし焚き」の間は、ダンパーを開けたままにしておきます。

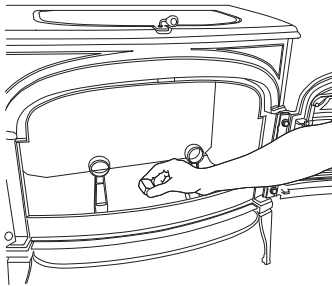
注意 燃焼を始める前にお部屋の外気取り入れ用の給気口を必ず開けてください。部屋に煙りがもれることがあります。

慣らし焚き

- 2** 火力調節レバーを全開にします。



- 3** フロント・ドアを開け、着火剤を1~2個入れます。

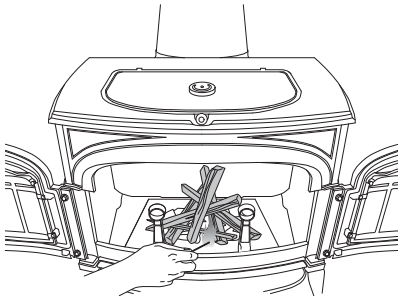


- 4** 着火剤の上に4~5本の「焚き付け用の薪」をのせます。

- 5** 隙間を空けながらさらに2~3本の「中くらいの薪」を組みます。

ポイント 燃焼空気の通りが良くなるように隙間をあけて薪を配置してください。

- 6** 着火剤に点火してください。薪に着火したことを確認したらフロントドアを閉めます。



注意 燃焼中は決して灰受ドアを開けないでください。火力が強くなりストーブの劣化を早めます。

慣らし焚きの場合は、これ以上薪を入れるのをやめ、ストーブトップ・サーモメーターが260℃以上にならないよう火力調整レバーで空気を調節します。そのまま薪が燃えつきるまで放置して、火が消えてから30分程冷まします。着火からここまでを3~4回繰り返します。

注意 この時、ストーブや室内煙突の錆び止め油や塗料が加熱されて、においと煙が発生します。使用を始めてからの数回は窓を開けるなど、お部屋の空気を十分に換気してください。

うまくつかない、燃えない、逆流する!?

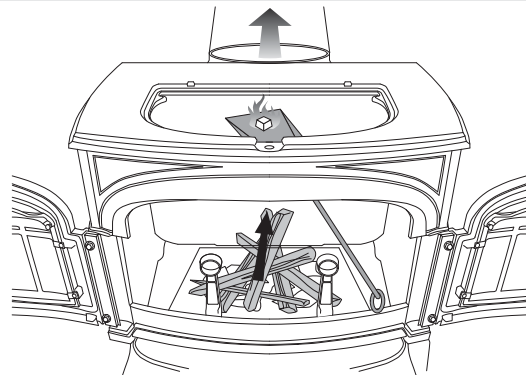
煙突が冷えていると、ドラフト(上昇気流)が弱く、うまく着火しない、燃えない、逆流するなどの問題が起こる場合があります。このような場合は、バイパスダンパー付近に火をかざし煙突をよく暖め、ドラフトを発生させる手助けをします。慣らし焚きの手順**5**の段階で下の手順で煙突を暖めてください。

- 1** ファイヤーツールのシャベル等の上で着火剤を燃やします。

- 2** クッキングドリルを閉めフロントドアを開けた状態で、ダンパー付近に着火剤の火をかざし、煙突をよく暖めます。

- 3** ドラフトが発生したら着火方法**6**に従い、薪の着火を始めます。

ポイント ドラフトが発生すると着火剤の火が煙突方向に引き寄せられます。



薪の着火と燃焼維持

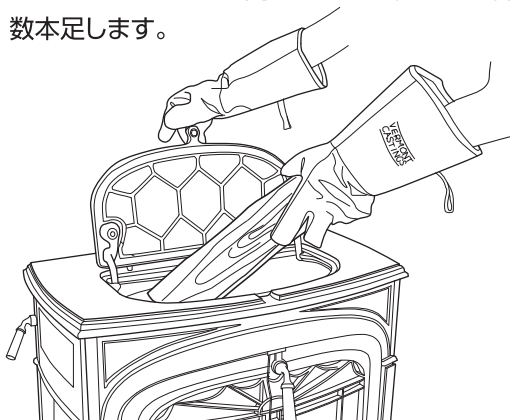
5

焚き方

薪の着火と燃焼維持

「慣らし焚き」の1～6の手順で着火を行います。

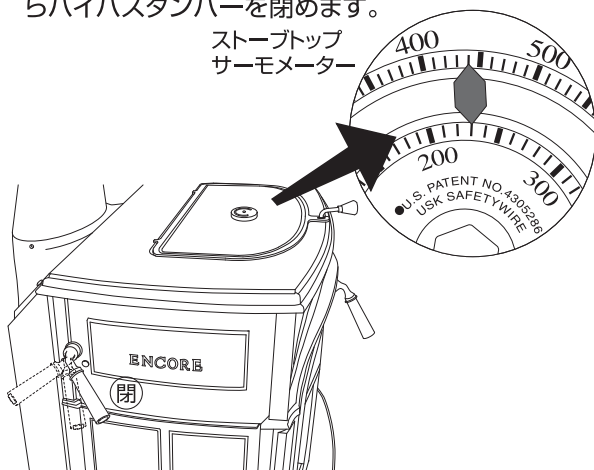
7 薪全体に火が行きわたり、勢いよく燃えてきたらクッキンググリドルを開け、上から中～太い薪を数本足します。



ポイント 薪を足した後は、グレート(火格子)の上に燃えさしがたまるまで、十分に火を燃やします。

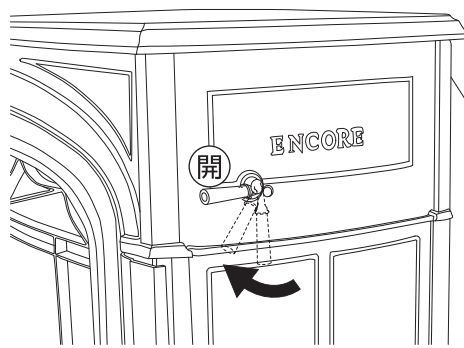
8 真っ赤な燃えさし床が火床全体にできるまで、薪の補給を続けます。1時間以上経過してストーブトップ・サーモメーターが230℃を超えていたらバイパスダンパーを閉めます。

ストーブトップ
サーモメーター



ポイント キャタリティックコンバスターが作動するにはストーブが全体に熱くなり十分な燃えさし床が必要です。

9 火力調節レバーを「開」のまま、5～15分くらい燃やします。その後火力調節レバーを調整します。



注意 バイパスダンパーを閉めてから、すぐに火力調節レバーを絞るとキャタリティックで異常燃焼することがあります。(22ページ参照)

ポイント ストーブトップ・サーモメーターの温度が350℃以上にならないように必要に応じて火力を調節してください。ストーブが部分的に赤熱している時は過剰燃焼です。火力調節レバーで給気量を減らし燃焼出力を下げてください。

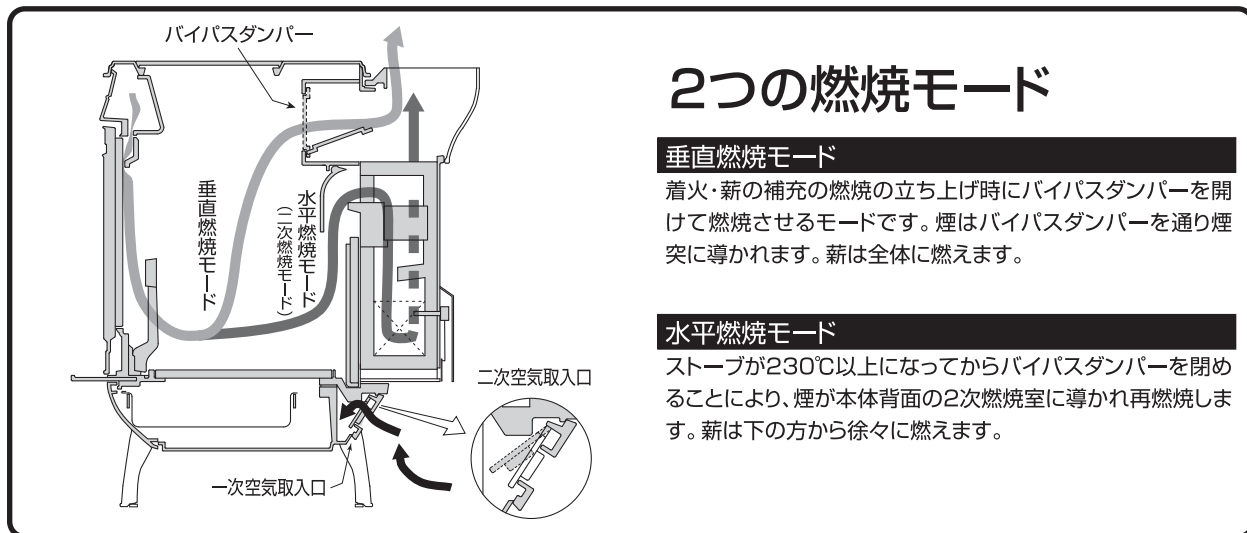
注意 350℃以上で継続して使用するとストーブ本体の破損の原因となります。一時的に350℃を越えるのは問題ありません。

注意 バイパスダンパーを閉めたまま各ドアを開けないでください。

注意 バイパスダンパーは完全に開けておくか、完全に閉めておきます。中間位置はありません。バイパスダンパーを閉める際は、ハンドルがロックするまでしっかりと回転させてください。

注意 クッキンググリドルを開けている時には必ず手で押さえてください。手をはなしますとクッキンググリドルが閉まり破損やおもわぬケガをする恐れがあります。

注意 ストーブ内に薪をいっぱい詰めないでください。アンダイアンより上にならないようにしてください。バイパスダンパーを閉めた時に高い温度での燃焼が続き、キャタリティックコンバスターが劣化する恐れがあります。



2つの燃焼モード

垂直燃焼モード

着火・薪の補充の燃焼の立ち上げ時にバイパスダンパーを開けて燃焼させるモードです。煙はバイパスダンパーを通り煙突に導かれます。薪は全体に燃えます。

水平燃焼モード

ストーブが230℃以上になってからバイパスダンパーを閉めることにより、煙が本体背面の二次燃焼室に導かれ再燃焼します。薪は下の方から徐々に燃えます。

●ストーブトップ・サーモメーターの温度について

230℃

ストーブ温度はキャタリティックコンバスターの燃焼を開始する温度に達し、バイパスダンパーを閉める温度です。

175℃
以下

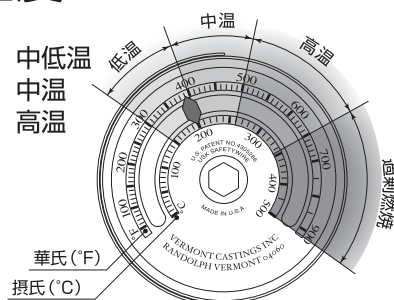
火力が弱いです。火力調節レバーで燃焼出力を上げるか、ストーブに薪を補給する温度です。

350℃
以上

過剰燃焼です。火力調節レバーで給気量を減らし燃焼出力を下げてください。

温度目安

175～260℃ 中低温
260～315℃ 中温
315～350℃ 高温



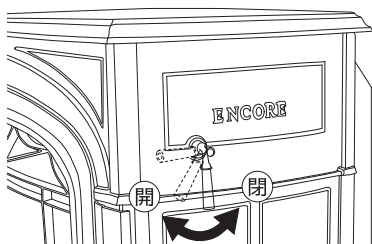
ストーブトップサーモメーター

お客様のストーブ設置状態により、火力調節レバーの位置と温度の関係は異なります。「薪の質」や「煙突のドラフト(上昇気流)の状態」などにも左右されます。ドラフトは煙突の長さ、種類、設置状況、地形、付近の障害物など様々な要因に影響されます。

ストーブを初めて使う際は、火力調節レバーの記録を取ることをお勧めします。特定の設定で一定の熱量を得る方法が分かります。1～2週間ほどで、個々の設定から得られる熱量と燃焼時間を判断できます。

煙突ダンパー設置

状況(煙突・薪・気温など)によって、ドラフトが強すぎる場合があります。煙突ダンパーはドラフトを適正に制御することが可能です。販売店にお問い合わせください。(23ページ参照)



ポイント

正常な運転温度は230～350℃の間です。ストーブトップサーモメーターがこの範囲を示す様に火力調節レバーを操作してください。

注意

火力調節レバーを閉じる方向(左廻し)にしても火力が下がらない場合には点検が必要です。薪の補充はしないで薪が燃えつきたらメンテナンス(P28～)を参考に点検を行ってください。不明な場合には販売店にご相談ください。

薪の着火と燃焼維持

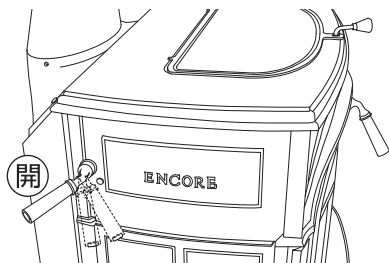
5

薪の補充

薪の着火と燃焼維持

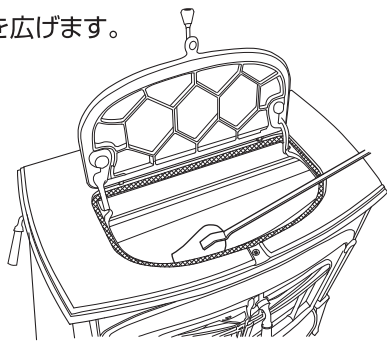
ポイント 着火に十分な赤い燃えさしがストーブ内に十分残っている間に薪を補充します。

1 バイパスダンパーを開けます。

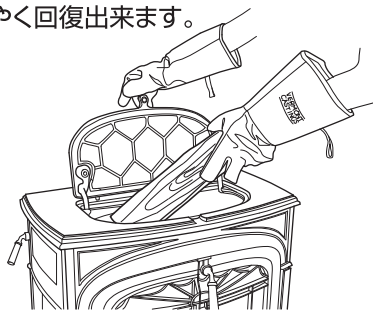


注意 バイパスダンパーを開けないと煙が逆流します。

2 クッキンググリドルを開け、ファイヤーツールでおきを広げます。



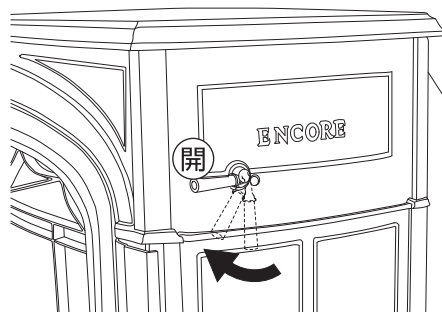
3 「中くらいの薪」をくべた上に「太い薪」を足します。こうすることによって、ストーブが燃焼温度をすばやく回復出来ます。



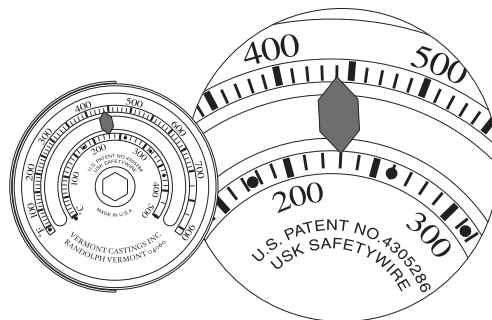
注意 長時間燃やすために多量の薪をくべる時にはなるべく太い薪(直径10cm以上)を入れてください。細い薪を多量に入れると高い温度での燃焼が続き、キャタリティックコンバスターが劣化するおそれがあります。アンダイアンより上まで薪をくべるときにはガラスに当たらないように注意してください。破損や汚れの原因になります。

注意 暖炉風にドアを開放して燃焼させる場合は中くらいの薪なら3本、太い薪では2本程度で必ずファイヤースクリーンを装着してください。

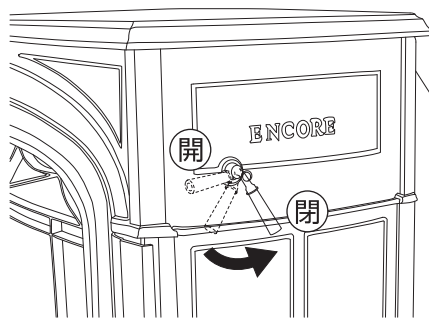
4 火力調節レバーを開にします。



5 ストーブトップ・サーモメーターが230℃以上になったら、バイパスダンパーを閉めます。



6 火力調節レバーは「開」のまま、5～15分ぐらい燃やします。その後、火力調節レバーを調節します。火を強くするには、レバーを前方にします。弱く、長く保ちたい場合は、レバーを後方にします。



消火

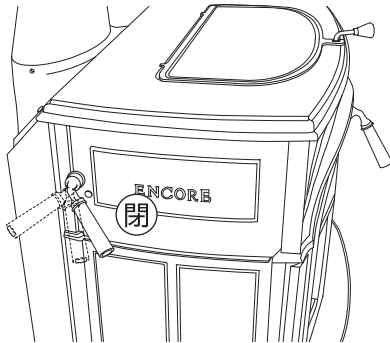
薪ストーブは、ガスストーブや石油ストーブのように瞬時のうちに消火することはできません。薪が燃えつきた時が消火を意味します。

薪ストーブを消火する時は薪をくべるのをやめ、二次燃焼モードにし（ダンパーを閉じ）火力調節レバーを閉めます。燃焼空気の供給が少なくなり、火の勢いが徐々に落ち、ゆっくりと燃えつきます。

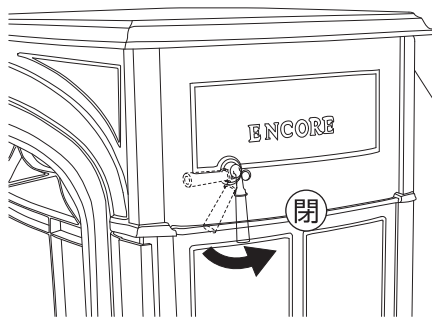
注意 ストーブ本体や炉室内に水をかけて消火するのは非常に危険です。また、このような急激冷却による消火はストーブ本体に重大な損傷をもたらします。

注意 自動温度調節機能により燃焼空気の供給は完全に遮断されません。燃焼空気を遮断して消火する事は出来ません。燃えつきるには時間がかかります。

1 バイパスダンパーを閉じます。



2 火力調節レバーを閉めます。



灰の処理

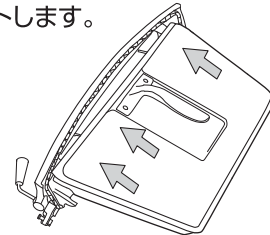
定期的に灰の除去をおこなうことは、ストーブの耐久性にも重要な作業です。灰受け皿の縁まで溜まる前に以下の手順に従って処理してください。また、数日ごとにグレートの灰をスコップや灰かき棒で火格子からかき落とし、ストーブ内部の灰を取り除きます。

注意 危険ですから燃焼中は灰の処理を行わないでください。灰受ドアも開けないでください。

注意 ストーブが完全に冷えた状態で行ってください。

1 灰受けドアハンドルを右に回し、灰受けドアを静かに開きます。

2 付属の灰受けカバーを図のようにスライドさせ、灰受け皿にセットします。



3 灰受けカバーがしっかりとセットされていることを確認し、灰をこぼさないように灰受け皿ごと上に持ち上げます。

注意 この際、灰受け皿は前方に傾けないで下さい。灰受け皿が灰受けカバーから外れる場合があります。

注意 灰は火の気が完全に消えたことをご確認のうえ、不燃性の密閉できるフタの付いた灰取バケツに入れて、72時間以上おいてから冷えていることを確認のうえ処理してください。また、灰取バケツは必ず厚さ5cm以上の金属以外の不燃材の上に置いてください。可燃材の上に置くとバケツ底面の熱が伝わり、火災の原因となります。

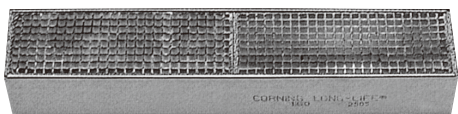
注意 灰をためすぎるとキャタリティック・コンバスターの目づまりの原因になります。

薪の着火と燃焼維持

5

キャタリティック・コンバスター（触媒式排煙再燃焼装置）について

薪の着火と燃焼維持



薪が燃焼するのに必要な条件は、じゅうぶんな温度と酸素が必要になります。通常の燃焼反応は540-650℃の範囲で起こりますが、触媒を用いると260-315℃と低い温度範囲から始まります。触媒はそれ自体変化しませんが反応を早め効率を上げる働きがあります。二次燃焼室の中で触媒は煙の中に含まれるクレオソートや煤等の副生成物を効率的に燃焼させます。触媒を使った反応を得るには、反応物質がキャタリティック・コンバスター表面に施されている被膜（白金又はパラジウムのコーティング）と接触することが必要になります。また接触する表面積が広い方がより反応し易く、高い効果を得ることができます。このことからキャタリティック・コンバスターの形状はより多くの表面積を得られるようにハニカム（蜂の巣）状になっています。

キャタリティック・コンバスターの機能低下は、煙突から出る煙の状態が目安になります。効率よく機能しているときには、煙が無色で透明に近い状態ですが、低下してくると灰色になります。キャタリティック・コンバスターの機能低下には次の様な原因があります。

●目詰まり

蜂の巣型は効率の良い触媒反応を得られる一方、燃焼ガスの流れに対する抵抗が増すこととなります。また表面積が多い分クレオソートや煤が堆積する場所も多くなります。適切な操作を行い、このような堆積物を最低限に抑え、目詰まりの兆候がないか定期的に点検してください。そのまま放置しますと、ダンパーを閉じた際に煙が室内に逆流する恐れがあります。

●汚染物質

塗装や加工処理を行なった木や、石炭、家庭のゴミや、色紙、金属ホイル、プラスチックなどを燃やす

と、鉛や硫黄などの汚染物質がキャタリティック・コンバスターの表面に付着する場合があります。そのような汚染物質でキャタリティック・コンバスター表面の被膜が覆われていると触媒反応は正常に機能しません。このような汚染物質の原因となるものは燃やさないください。

●熱衝撃

キャタリティック・コンバスターは直接の炎にさらされるようには設計されていません。ストーブを過剰燃焼し続けると、表面の皮膜が剥がれ、触媒反応が妨げられる場合があります。スロートフード（42ページ27番）は直接の火からキャタリティック・コンバスターを保護する役割を持つため、スロートフードを外した状態、あるいは破損した状態で使い続けしないで下さい。

●一次空気の不足

二次燃焼室内におけるキャタリティック・コンバスターの役割は、あくまで一次燃焼室内で燃えきらない未燃焼ガスを再燃焼させるための機能です。高い燃焼効率とは燃焼ガスに対する適切な空気量によりクリーンな燃焼を得ることで、二次燃焼室の構造を持っているストーブの多くは、ある程度一次燃焼室内で燃焼を起すことが重要となります。例えば、一次燃焼室への空気を必要以上に遮断した場合、二次燃焼では処理できないほどの大量の未燃焼ガスによって、燃焼効率の低下や極度の過剰燃焼につながり、キャタリティック・コンバスターやセラミックボックスを破損させる原因となります。この場合、火力調整レバーを開けて一次燃焼に必要な空気を供給するか、補充する薪の量を少なくしてください。（参考26ページ「バックパフィン」）

●物理的な破損

キャタリティック・コンバスターはデリケートな素材で作られていますので、変形に注意して取り扱ってください。

エアコントロールについて

設置方法がストーブ性能にどのように影響するかについては、24ページの「ドラフト管理」をご覧ください。ドラフトが過剰だと、ストーブ内が高温になり、燃焼室が破損する恐れがあります。一方、ドラフトが不十分だと部屋の中への煙の逆流（バックパフィン）が起きたり、煙突や燃焼室が「詰まる」恐れがあります。

ドラフトが過剰な場合の兆候としては、火力調節レバーで制御不可能な燃焼や、ストーブの一部スロートフードとキャタリティックコンバスター以外が赤熱することが挙げられます。また、弱いドラフトの兆候としては、ストーブや室内煙突接合部からの煙の漏れ、弱火、ガラスの汚れなどが挙げられます。

断熱性能の高い住宅の場合、住宅内でストーブが十分な空気を得られず、ドラフトが弱まることがあります。その場合、住宅の風上側にあるストーブ付近の窓を開けることで、必要となる空気を取り入れることができます。またオプションの給気アダプターを使い、空気を戸外から直接ストーブに引き込むこともできます。

●煙突ダンパー設置

状況（煙突・薪・気候）によって、ドラフトが強すぎる場合には煙突ダンパーを設置してドラフトを適正に制御することが可能です。

ドラフトの弱い煙突や気密の高い住宅、ストーブと同一の部屋に換気扇が設置してある場合など室内の気圧がマイナスになる状況では煙突ダンパーの設置は必要ありません。場合によっては排気が室内に流出し危険をとまなう事があります。販売店にお問い合わせください。



ドラフト管理

6

ストーブは使用者、煙突、燃料、そして住宅などから構成されるシステムの一部です。

システムのあらゆる部分がストーブの作動状態を左右します。これらの要素がうまく調和して初めて全体のシステムが適切に機能します。

暖炉・薪ストーブの機能は自然のドラフト（上昇気流）で決まります。ドラフトは煙突のトップの外気温より、煙の温度が高い場合に生じます。その温度差が大きいほど、ドラフト作用も大きくなります。煙突内を煙が上昇するにつれて、燃焼用の空気をストーブに引き込む吸引力が生じます。

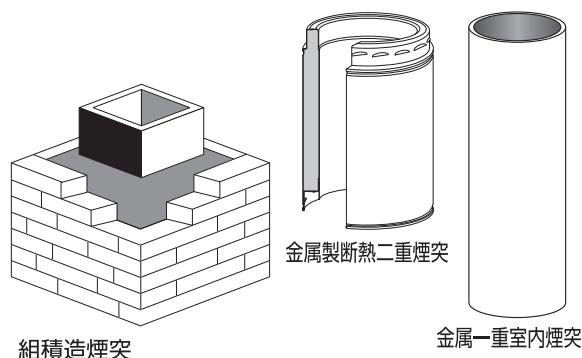
ストーブの給気口を全開にした状態にもかかわらず、燃焼速度が遅い場合はドラフトが弱い証拠です。給気口を開くことによって火が活発化する場合は、ドラフトが適切であることを意味します。ドラフトが弱い場合、給気口を開いてもストーブ内に空気を取り入れることが出来ず、火の調節は出来ません。

煙突の種類、煙突径や設置場所・外気温などによって、煙突は早く温まる場合もありますし、正常なドラフトが得られる温度に達するまで時間がかかる場合もあります。ストーブ内に入る空気量を制限する「気密性の高い」ストーブを正常に機能させるためには、煙突が煙を適切に保温する必要があります。煙突の種類によってこの効果は異なります。以下に特徴とその効果を挙げます。

●組積造煙突（石・レンガ等）

組積造煙突は欧米で長い間使われてきた煙突ですが、気密性の高い薪ストーブに使った場合、効果はあまり期待できません。石やレンガは性質上、大量の熱を吸収します。そのため、中を通る煙は冷却されるので、ドラフトを減少させてしまいます。このことは金属一重（シングル）煙突にもいえます。煙突は大きいほど、温まるのに時間がかかります。

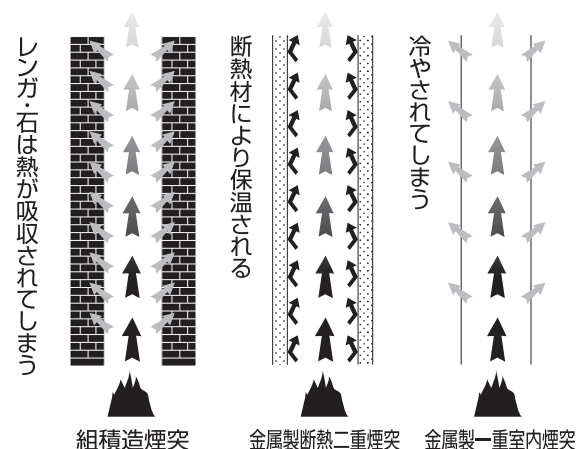
戸外に設置された組積造煙突、特に大きめの物は、暖めるのが非常に困難で、適切なドラフトを得られるだけの温度を維持することは困難です。



組積造煙突

金属製断熱二重煙突

金属一重室内煙突



組積造煙突

金属製断熱二重煙突

金属一重室内煙突

●金属煙突

工場生産された金属煙突の多くは、内側煙道に断熱材の層があり、この断熱材が煙を保温します。また、この断熱材は石やレンガより密度が低いので、金属煙突は組積造煙突より早く温まります。金属煙突は石やレンガより外観が劣りますが、効果はより優れています。現在は木造にて金属煙突に囲いを作り、表面にレンガタイルを張る等して、外観を組積造煙突風に仕上げられる場合もあります。これも保温効果としては有効です。

●屋内／屋外の設置

煙突は煙を保温する必要があるため、できるだけ屋内を立ち上げるのが有効です。この方法は、住宅自体が煙突の断熱材の役割を果たし、屋外に熱を失うことがないため、より少ない熱量で煙突を暖め、また保温することができます。

●煙突の高さ

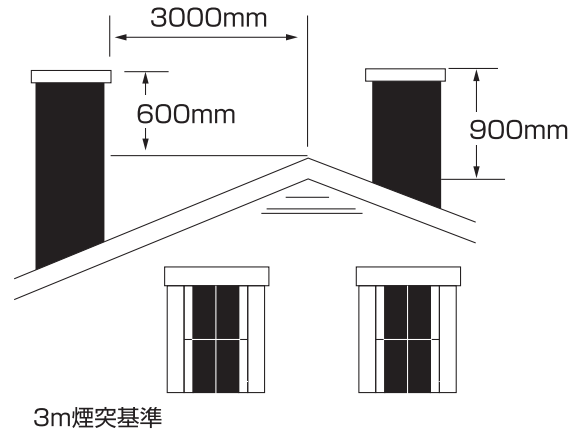
煙突の高さは「600mm、900mm、3m煙突基準」の安全条件を満たしていれば、有効なドラフトが得られると考えられています。この基準はドラフトばかりではなく煙突火災時の煙突周り延焼防止になります。煙突の高さは高い方がより良いドラフトを生むと考えがちですが、基準以上に高さを加えることはドラフト問題の正しい解決策ではありません。実際、問題を悪化させることもあります。高い先の方の煙突が冷えてしまうからです。安全基準を満たす必要がある場合や、ドラフトへのマイナス要因を回避する場合を除いて、煙突の高さは（最低5m）必要以上に延ばさない方が良いでしょう。

●煙突径

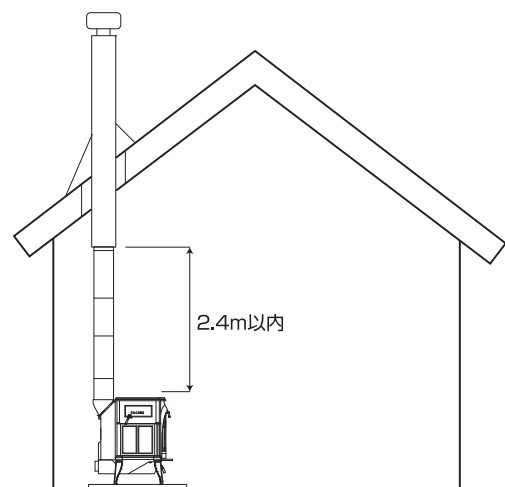
煙突の内側寸法は、ストーブの排気口寸法と一致しなければなりません。煙突が気密性のあるストーブに接続される場合、大きめの寸法は好ましくありません。それどころか、不利になる場合があります。煙は膨張により熱を失います。内径150mmの煙突を付けたストーブを250×250mmの煙道につなげると、ガスは本来の規模より3倍膨張します。この場合、煙が冷却され、ドラフトは弱まります。

●煙突のレイアウト

煙は煙突のトップまで上昇する過程で、曲がりがあるたびに速度が落ちます。理想的な煙突のレイアウトはストーブから垂直に真直ぐ伸ばす方法です。室内煙突（シングル煙突）を使用する長さはストーブトップから2,400mmまでとします。これより長いと煙が冷却されドラフトが弱まり、またクレオソートの問題が生じます。



※風がふくと建物のまわりは圧力の差ができます。煙突はこの風圧帯により上まで立ち上げる必要があります。



※2.4m以内はメーカーの推奨値。現場により異なります。

ドラフト管理

6

●単一排気

ストーブにはそれぞれ専用の煙突が必要です。気密性のあるストーブが他の開放型の暖炉やストーブの煙突に接続されている場合、煙突のドラフトは気密性の高いストーブ以外の別の経路から空気を引き込むため、効果が落ちます。ホースに穴が開いた電気掃除機を仮定すると、この状況をよく理解することができます。場合によっては、煙が逆流する恐れもあります。

●クレオソート

クレオソートは薪（特に湿った）がゆっくり燃焼した時に生じます。煙の濃度が高い、または排気の手が遅く、煙が130℃以下に冷やされると、煙突内に蓄積する有機タールです。蓄積されたクレオソートは揮発性で、一定の温度以上に加熱されると煙道火災を発生させる恐れがあります。

煙突のドラフトを左右する全ての要素は、クレオソートの蓄積にも影響します。従って、正しい煙突レイアウトと燃焼操作で適切なドラフトを促し、クレオソートの発生を最小限に抑えてください。

●燃料

最適な方法でストーブが設置されていても、燃料の質が悪いと効果が出ません。最適な燃料は、12-18ヶ月間乾燥させた堅木です。軟木でもかまいませんが、堅木ほど火持ちが良くありません。

「乾燥させていない」薪は大量の水分を含んでいるため、熱量が薪に残る水分の除去に使われてしまいます。結果的に、暖房にまわる熱量が削減され、煙突内部の温度も上がらず、クレオソートの原因となります。薪用の水分計といったものもありますが、見た目や重量からも乾燥具合を判断することができます。乾燥させていない薪を1本持ち上げて重量を感じ取ります。乾燥した薪の重量は約2/3になります。この他、薪の切り口を観察します。乾燥するにつれて、収縮し、ひび割れが出てきます。ひびの入った薪ほ

ど乾燥していることとなります。

●バックパフィンク（空気の逆流）

煙突のドラフトが炉内から燃焼ガスを引き出すより早い速度で、火が揮発性ガスを発生させた場合にバックパフィンクが生じます。ガスは点火に十分な濃度と温度になるまで、炉内に待機します。ストーブがバックパフィンクを起こした場合は、ダンパーを開けて煙を早く煙道へ送り、炉へ空気を入れ、大きな薪の使用を避けてください。炉の中の炎は常に鮮やかにゆらめいている状態に保ちます。煙が多く速度の遅い火は効率が悪く、煙突内にクレオソートを堆積させます。

●ドラフト試験

煙突ドラフトの簡単な試験方法は、ストーブのダンパーを閉め、気流が安定するまで数分待ってから、火力調節レバーを開け閉めして、火の強弱が調節できるかどうかを観察する方法です（火力調節レバーを操作してから、火の状態が変わるまで数分かかることもあります）。火が調節できない場合、ダンパーを閉めるタイミングが早く、まだドラフトが足りないのかもしれない。ダンパーをもうしばらく開けておき、ドラフトが強くなるまで待ちます。

燃焼状態の記録を取り、それぞれの燃焼状態とストーブ操作状態を関係付けていくと、お客様の設置状況に合った燃焼方法が見つかるでしょう。

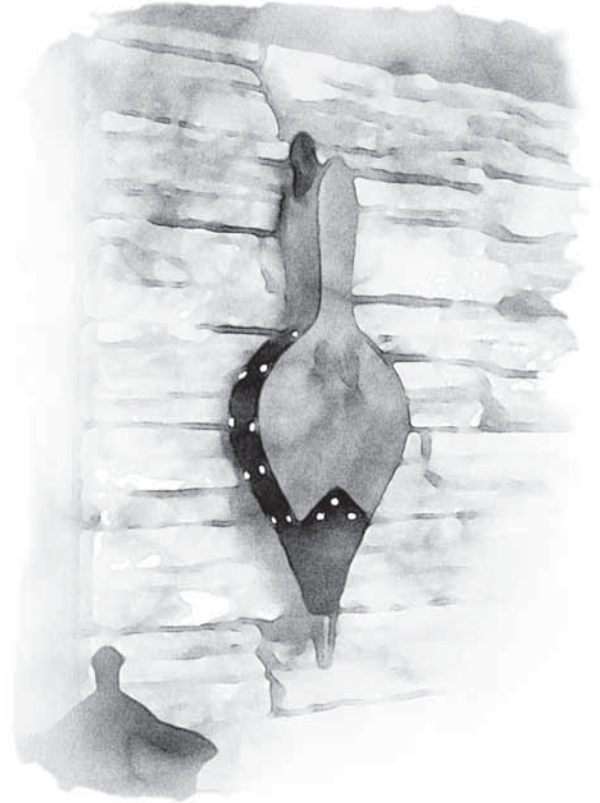
●負圧

最適なドラフトはストーブへの給気量にも関係します。煙突は自然に得られる空気だけを引き込むことができます。住宅の気密性が高く、ストーブへの給気が妨げられる場合や、室内空気を屋外に排出する他の設備（特にレンジ・フード、衣類乾燥機、機械換気設備のような動力駆動設備）がストーブと空気を取り合う場合、ドラフトの障害になります。ストーブ以外のそうした設備の運転中に、ストーブが十分な空気

を取り込めるのであれば問題はありません。近くの窓やドアを開けないと煙突が十分な空気を取り込めないのであれば、外気取り入れ口を設置したり、オプションの給気アダプターを取り付け、燃焼空気を直接ストーブに引き入れる必要があります。

●ドラフト管理

ストーブで薪を燃やすということは「機械的な機能」というより「使用者の技術」です。ストーブと煙突が適切に設置されていれば、後は技術（操作のタイミング）を向上させればストーブのシステム全体の機能はより高くなります。システムを構成する要素によってそれぞれ違う、ストーブの特性にあった適切な技術を得るために、燃焼状態の記録を取り、それぞれの燃焼状態とストーブ操作を関連付けていくと、より満足の行く効果を得ることができるでしょう。



メンテナンス

7

メンテナンス・スケジュール

メンテナンス

ストーブ及び煙突を永くお使いいただくためには定期的なメンテナンスが必要となります。下記のスケジュールに従って、継続的なメンテナンスを行っていくことをお勧めします。また、メンテナンス項目の中にはストーブ販売店に依頼する内容も含まれておりますのでストーブ販売店名が記入されている保証書を大切に保管してください。

日常メンテナンス		
お客様が日常ご使用の中で必要に応じて行います。		
点検項目	要領	方法
①ドアガラス清掃	煤・タールの除去／ 破損の有無	P29参照
②灰受け皿	溜まった灰の処理	P21参照

シーズン前点検(使用状況によりシーズン中の点検や調整・交換修理が必要になります。)		
お客様自身もしくはストーブ販売店にご依頼の上、毎年使い始めに行います。		
点検項目	要領	方法
①煙突の点検と掃除	煙突内部の煤・ タールの除去	P41参照
②炉内部の掃除点検	内部の煤、タールの除去	P38参照 ①～③参照
③各部ファイバーローブ点検	はがれ・劣化等の点検	P31～33参照
④フロント・ドア調整	密閉度・位置の点検	P34参照
⑤灰受けドア調整	密閉度・位置の点検	P35参照
⑥バイパス・ダンパー調整	密閉度の点検	P36参照
⑦キャタリティック・コンバスター／ 二次燃焼室 点検	灰・煤の除去／ 損傷・劣化等の点検	P38参照
⑧サーモスタット点検 (一次空気用、二次空気用)	破損/劣化等の点検	P40参照
⑨ドアガラス点検	煤・タールの除去／ 破損の有無	P29・30参照
⑩ストーブ表面塗装補修	サビ・塗装はがれの補修	P29参照
⑪レッグ(脚)、 ヒートシールドの取付部	各ボルト、 スクリュービスの緩みチェック	各ボルト、スクリュービスの増し締め
⑫ヒートシールド内側の清掃	ほこりの除去	取付ビスを外して清掃

シーズンオフ	
春	ストーブの炉内に灰を残しておく、湿気が溜まり、錆やすくなるのでシーズンの終わりにすべて取り除く。
夏	バイパス・ダンパーと火力調節レバーを全開のままにして、煙突内の空気を常に対流させておく。
秋	上記シーズン前点検

5年点検(本体のフル・メンテナンス)	
ストーブ販売店にご依頼の上、約5年に1度行います。	
下記、基本消耗パーツを中心に本体をフル点検。必要に応じ交換・補修を行います。	
基本消耗パーツ	品番
セラミックボックス	1602510
キャタリティック・コンバスター	30001152
アッパー・ファイヤーバック・アッセンブリー	5008649
グレート	1307434
スロートフード	1301145
ロアー・ファイヤーバック	1308646
ガラス 左/右	1408630/1408629
非可動パーツのファイバーローブ	
各パーツ接着部分の耐火セメントの注入	

*品番は43ページのパーツリストに対応しています。
*ご使用状態により、点検後、上記基本消耗パーツ以外でも交換が必要となる場合があります。

*上記は、取扱説明書に準じた適正な使用状態での標準メンテナンス・スケジュールとなります。よって、お客様の使用状態によってはメンテナンス時期が異なる場合があります。

薪ストーブ本体のお手入れ

注意 メンテナンスを行う際は、必ずストーブが冷えた状態で作業を行ってください。また、安全の為、ゴーグルやマスク、グローブ等を着用してください。

●クラシックブラックのお手入れ方法

必要工具等

- ・ワイヤーブラシ・ウェス(布)
- ・耐熱塗料・ストーブポリッシュ

ワイヤーブラシで本体のサビを落とし、次に乾いた布で、本体全体のほこりや汚れを落とします。

注意 濡れた布を使うときは、ストーブ表面に水分が残らないように注意します。

* 塗装の剥がれ、劣化が見られる場合
専用の「耐熱塗料」で劣化部分または本体全体を塗装してください。

ポイント 部分塗装の場合、周囲の色と違いが出る場合がありますので、目立たない部分で試し塗りすることをお勧めします。また、ドア部分にスプレーする場合はドアガラスを取り外すなど、ガラス表面に塗料が付着しないようにご注意ください。その際、周囲にスプレーが飛び散らないようにダンボール等を敷いて行います。
塗装の補修には専用の「ストーブポリッシュ」(クラシックブラック専用補修磨き剤)もご利用いただけます。

●ホウロウ仕上げのお手入れ方法

必要工具等

- ・ウェス(布)・ガラスクリーナー・ホウロウ補修パテ
- ・ホウロウ補修液・サンドペーパー

柔らかな乾いた布で、本体全体のほこりや汚れを落とします。落ちにくい汚れは、専用の「ガラスクリーナー」を使用します。

注意 研磨剤を使用した場合、表面を傷つける恐れがあります。

* ホウロウが剥がれてしまった場合
サビや汚れを取り除いた後、専用の「ホウロウ補修パテ」を塗り込みます。乾いたら細かいサンドペーパーで表面をならし、付属の「ホウロウ補修液」を塗って

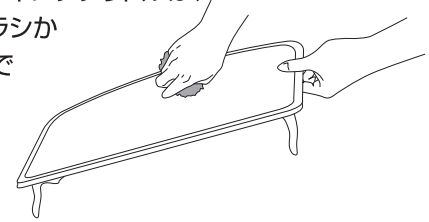
仕上げます。

●クッキンググリドルのお手入れ

必要工具等

- ・細毛ワイヤーブラシ
- ・スチールウール

錆が発生したクッキンググリドルは、細毛ワイヤーブラシかスチールウールで磨いてください。



ヒント ダッチオープンに代表される鉄製調理器具にシーズニングをする要領で、ストーブに火を入れる前にクッキンググリドルの表面に植物製オイルを薄く塗り、その後通常の使用温度で使用すれば、炭化被膜に覆われ錆びにくくなります。
※油が炭化するまで煙が出ますので、室内の換気を十分行ってください。

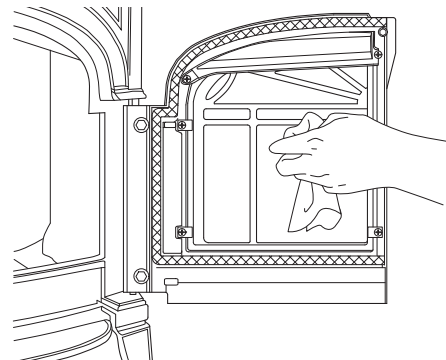
●ドアガラスのお手入れ

必要工具等

- ・ウェス(布)・ティッシュペーパー
- ・ガラスクリーナー

湿らせた布に別売りの専用「ガラスクリーナー」を付けて、汚れをよくふき取り、自然に乾かしてください。

ポイント 汚れが落ちにくいときはガラスにティッシュペーパーをあて、その上から直接ガラスクリーナーを付け、そのまましばらくガラスにティッシュペーパーを付着させておくと汚れが取れやすくなります。



メンテナンス

7

ドアガラスの交換

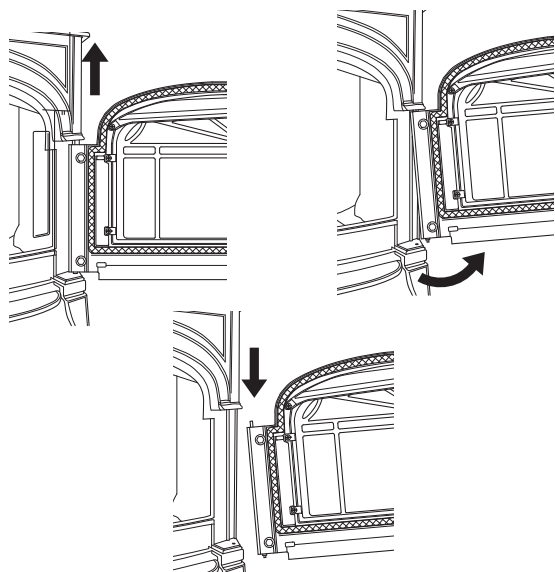
メン
テナ
ンス

ドアガラスが破損した場合は、速やかに交換してください。

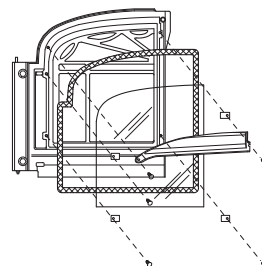
注意 必ずパーモントキャストिंगス社の純正耐熱セラミックガラスをお使いください。その他の代用品は決して使わないでください。
ドアガラスの外側の面には赤外線反射コーティングが施されているため、左右の入替はできません。

1 ドア下部のヒンジピンが穴から外れるまでドアを持ち上げ、次にドアの底を若干外側に傾けた後ドアを下に引き、上のヒンジピンを外します。

注意 外したドアは、表側が下に来るようにし、表面にキズがつかないように毛布やダンボール等の上に置きます。ホウロウ色のドアには特に注意が必要です。特にドアの納まる上下部分に注意が必要です。



ポイント ガラスとドアの間にはファイバーロープが付いています。ファイバーロープはガラスとドアの間がきっちり密閉できるように、柔らかくて弾力性がなければなりません。ファイバーロープが硬くなっている場合やほつれ等の劣化が見られる場合は交換が必要です。



2 ドア上部のエアウォッシュマニホールドを外します。(ビス2本)
片側はガラスおさえのクリップがはさみ込まれています。

3 ガラスに注意をしながら、ガラスをおさえしているクリップを外します。(ビス3本)

4 破損したガラスを丁寧に外します。

5 新しいガラスがファイバーロープに均一に当たるようにします。熱反射コーティング側がストーブの外側に向くようにし、クリップでガラスをおさえ、元のように取り付けます

注意 クリップを取り付ける際、ビスを強く締めすぎるとガラスが破損する恐れがあります。

ポイント 熱反射コーティング側の見分け方
ガラスに天井の蛍光灯等を映すと、蛍光灯がぼやけて見える側と、はっきりと見える側があります。はっきりと見える側が熱反射コーティング側です。わかりづらい場合、晴れた屋外で対象物を変えながら行くと、より判別がしやすいでしょう。

6 フロントドアを本体に①の逆の要領で取り付けます。

必要部材

- ・ 交換用ガラス 品番1408630 (左側)
品番1408629 (右側)

必要工具等

- ・ プラスドライバー

ファイバーロープの交換

7

メンテナンス

薪ストーブの気密性を保つため、フロントドアやクッキンググリドル、灰受けドアなどの周囲には、ファイバーロープが使われています。使用に伴い、特に可動部分のファイバーロープは劣化し、効力が失われます。弾力性がなく、硬くなっている場合や、ほつれ等の劣化が感じられる場合は交換が必要です。

* ファイバーロープを使用しているパーツを下のイラストで示してあります。

※ファイバーロープ サイズ/寸法(可動部分パーツ名称)

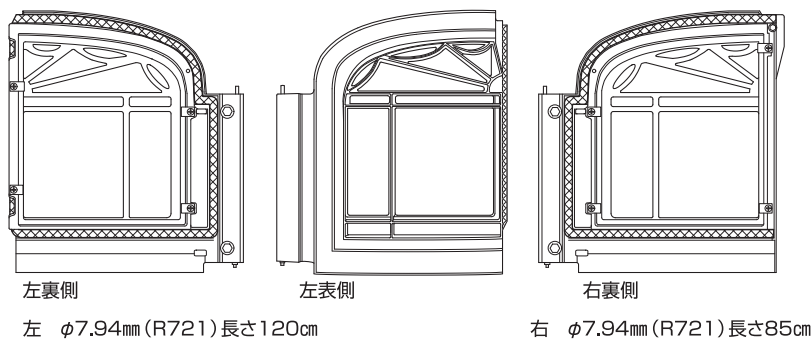
必要部材

- ・耐火セメントガスケット用 (R77E)
- ・シリコンシーラント (R76A)
- ・ファイバーロープ

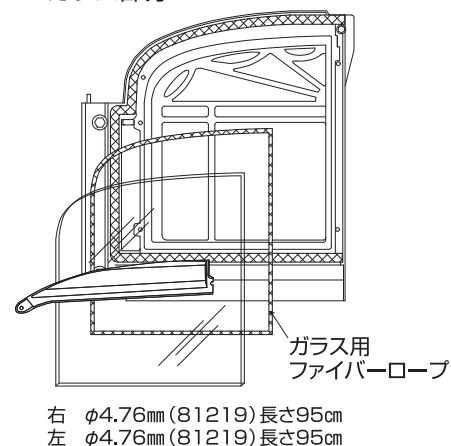
必要工具等

- ・ワイヤーブラシ
- ・マイナスドライバー
- ・タガネ
- ・マスキングテープ

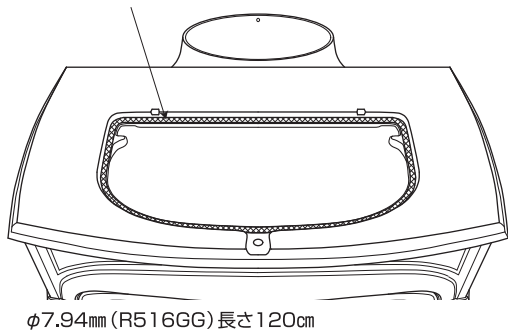
ドア部分



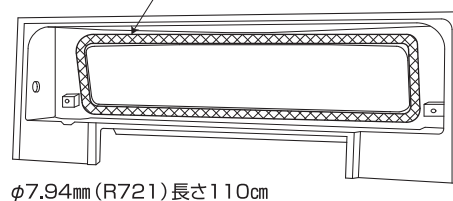
ガラス部分



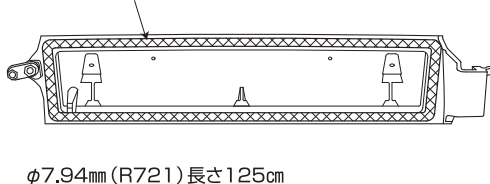
クッキンググリドル部分



ダンパーフレーム部分



灰受けドア部分



- ドア部分と灰受けドア部分は「シリコンシーラント」で接着されておりますが「耐火セメント」を使用することもできます。他の部分には「シリコンシーラント」は使用できません。
- 上記以外のファイバーロープは非可動部分同士に使用されており、消耗度合いは異なりますので、パーツ取外し時以外は基本的に交換は不要です。

メンテナンス

7

ファイバーロープの交換

メンテナンス

- 1 左右のドアを外し、作業のしやすい所に置きます。
- 2 劣化したファイバーロープの端をつかんで、強く引っ張り外します。(図1)
- 3 ワイヤブラシ、ドライバーの先端等を使って、残ったシリコンシーラントやファイバーロープの破片を溝からきれいに取り除きます。(図2)

注意 ホウロウ色の場合、ホウロウ部分の破損に注意して作業してください。

- 4 適切なサイズで規定の長さより5cm程長めのファイバーロープを用意し、溝に、約3mm厚でシリコンシーラントを注入します。(図3)

- 5 ファイバーロープを溝の一方から押込んでいきます。(図4)

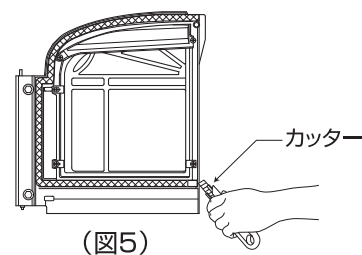
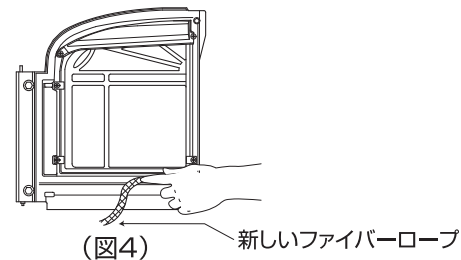
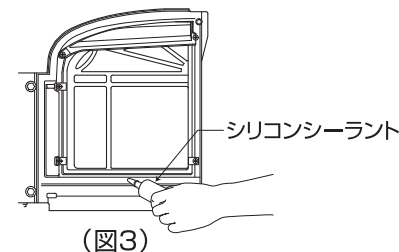
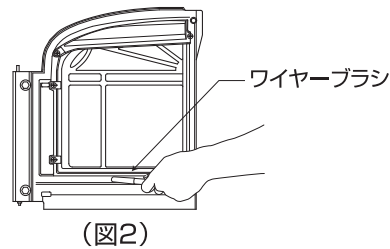
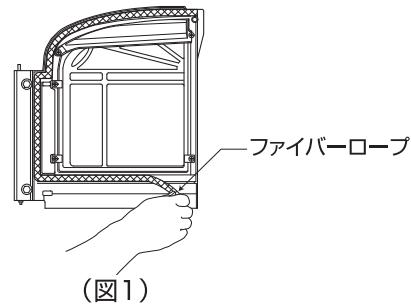
注意 弾力を持たせるため、ファイバーロープは強く伸ばさないようにしてください。

- 6 溝の終了部分のファイバーロープにマスキングテープを巻き、余分をカットして長さの調整をおこないます。(図5)

- 7 ドアを閉めて、該当する接触部分をファイバーロープにしっかりと密着させます。

- 8 ドアを再び開け、溝の周辺からはみ出したシリコンシーラントをマイナスドライバーの先で取り除き、24時間以上常温で乾燥させます。

ポイント お使い始めや、ファイバーロープを交換した後、新しいファイバーロープがなじむまで、ドアハンドルやパイパスダンパーの調整を34、35ページに従って行います。しばらくしてハンドルの当たりがゆるんできたら、再度調整を行います。なじむまで数回調整が必要です



ファイバーロープの交換

●バイパスダンパー部のファイバーロープの交換について

バイパスダンパー部のファイバーロープは、フロントドアを開け、バイパスダンパーが開いた状態にし、ダンパー・フレーム周囲の裏側に付いているファイバーロープを手で触り、点検します。

交換する際は室内の自在煙突をスライドさせ、煙突を本体から外します。左右2箇所 bolts・ナットを外し、本体に付いている鋳物製のフルーカラー（煙突接続部）を外し、この開口部から作業を行います。この時フルーカラーの付く本体の開口回りのファイバーロープも交換します。

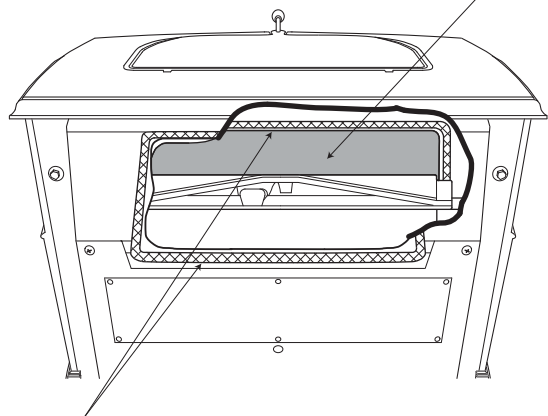
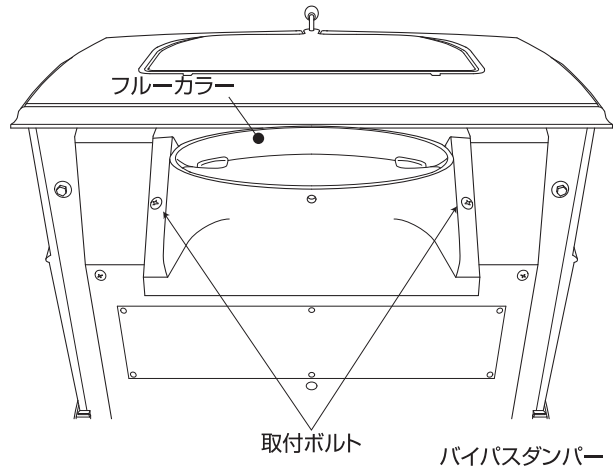
注意 内側のナットを落下させないように注意してください。作業が困難な場合は販売店にご依頼下さい。

●ロアー・ファイヤーバックのファイバーロープの交換

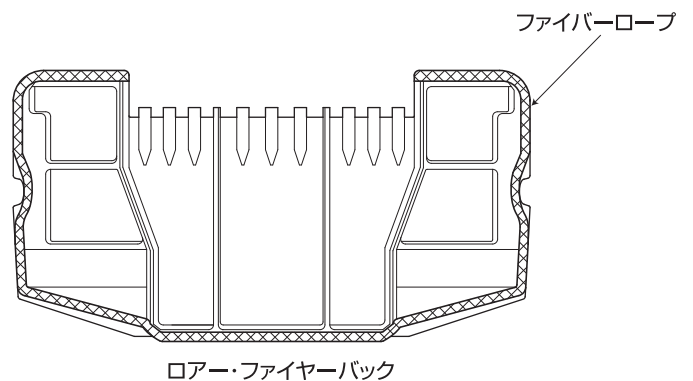
1 ロアー・ファイヤーバックを38ページ**1**～**3**の手順に従って取り外します。

2 ロアー・ファイヤーバックを外に取り出して、回りのファイバーロープを交換します。

3 39ページ**7**～**9**の手順に従って取り付けます。



ファイバーロープ



ロアー・ファイヤーバック

メンテナンス

7

ドアの調整(フロント)

メン
テナ
ンス

密閉度テスト

定期的(シーズン前点検等の際に必ず)に、密閉度テストを行います。密閉度が不十分であれば、ドアの調整が必要になります。紙をドアに挟んだ状態で閉めます。紙を引っ張り、楽に取れるようであれば、ドアの密閉度が不十分です。ドアの周囲全体に渡って行います。(図1)

ポイント ファイバーロープに弾力性がなく、硬くなっている場合やほつれ等の劣化が見られる場合はファイバーロープの交換が必要です。そのままお使いになると過剰に燃烧空気が入り火力コントロールができなくなります。過燃焼となり炉の中のパーツが歪んだりストーブの劣化を招くばかりでなく大変危険です。必ず実行してください。

必要工具

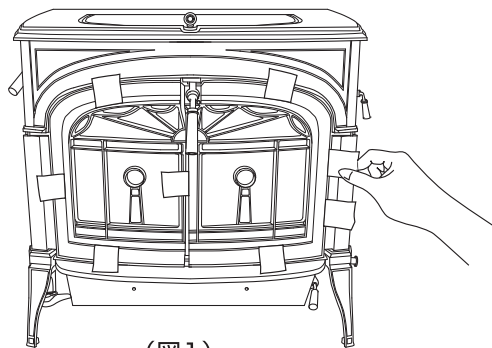
- ・コンビネーションレンチ11mm
- ・本体付属六角レンチ(大)

●フロント・ドア

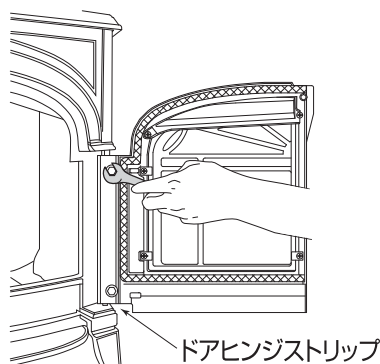
ドアヒンジ調整

- 1 フロントドアを全開にし、内側のドアヒンジストリップに留めてある2箇所のボルトをドアが上下にかるうじて動くぐらいにゆるめます。(図2)
- 2 フロントドアと本体がファイバーロープでしっかり密着する位置に合わせ、両側のドアを閉めます。フロントドアラッチにしっかりと掛かり、ロックできることを確認し、ボルトを増し締めします。
- 3 密閉度テストを行い、密閉度を確認します。不十分であれば再度調整します。

ポイント お使い始めや、ファイバーロープを交換した後、新しいファイバーロープがなじむまで、ドアハンドルの調整を行います。しばらくしてハンドルの当たりがゆるんできたら、再度調整を行います。なじむまで数回調整が必要です。



(図1)



(図2)

ドアの調整 (灰受け)

● 灰受けドア

注意 灰受け皿を取り外した状態で作業を行ってください。

灰受ドアハンドル調整

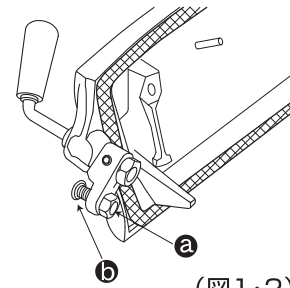
- 1 灰受けドアを全開にし、灰受ドアハンドル内側のスモールロックナット **a** をゆるめ、六角レンチ (大) を使って六角穴付きボルト **b** を半回転させ、ドアを閉めたときのロックの強さを調整します。(図1)
- 2 六角穴付きボルトが回らないように押さえながらスモールロックナットを締め直します。(図2)
- 3 密閉度テストを行い、密閉度を確認します。不十分であれば再度調整します。(図3)

ドアヒンジ調整

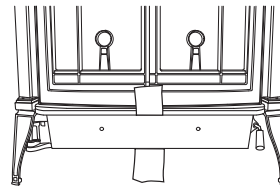
- 1 灰受けドアを閉めハンドルのロックが確実にされていることを確認します。(図4)
- 2 灰受けドアのヒンジは、本体正面の向かって左側のボトム (底板) にボルト3箇所固定されています。この3箇所のボルトを灰受けドアが軽く動くぐらいにゆるめます。(図5)
- 3 灰受けドアと本体がファイバーロープでしっかり密着する位置に合わせ、3箇所のボルトを増し締めします。(図6) (図7)

注意 上部シャフト受けのボルトは廻さないでください。

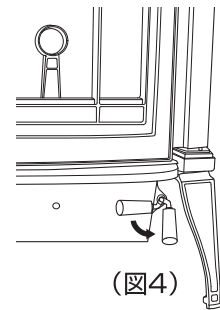
- 4 密閉度テストを行ない、密閉度を確認します。不十分であれば再度調整します。(図3)



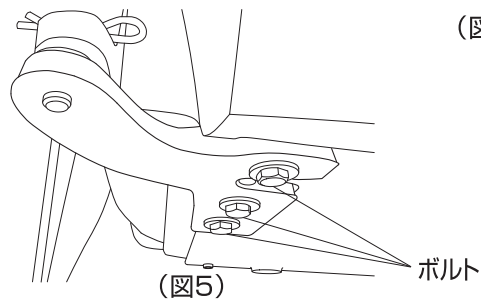
(図1・2)



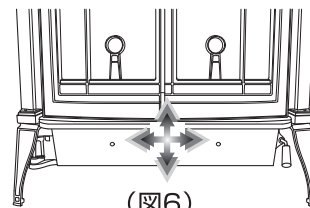
(図3)



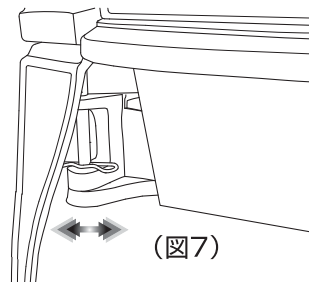
(図4)



(図5)



(図6)



(図7)

メンテナンス

7

バイパスダンパーの調整

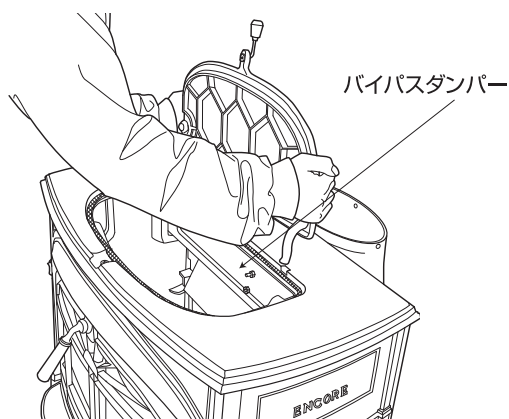
メンテナンス

密閉度テスト

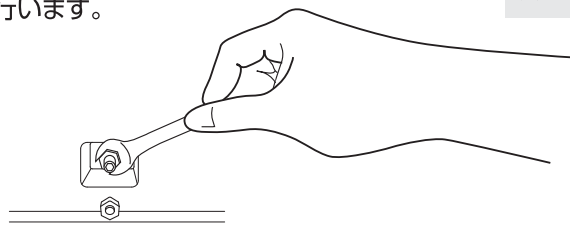
定期的(シーズン前点検等の際には必ず)に、密閉度テストを行います。その結果、密閉度が不十分であれば、ダンパー・フレームにあるファイバーローブに加圧するために、ダンパー・ロッドとバイパスダンパーのあたりを調整します。紙をダンパーに挟んだ状態で閉めます。紙を引っ張り、楽に取れるようであれば、ダンパーの密閉度が不十分です。ダンパーの周囲全体に渡って行います。

必要工具

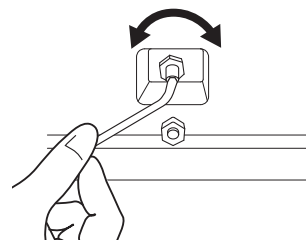
- ・コンビネーションレンチ11mm
- ・本体付属六角レンチ(小)



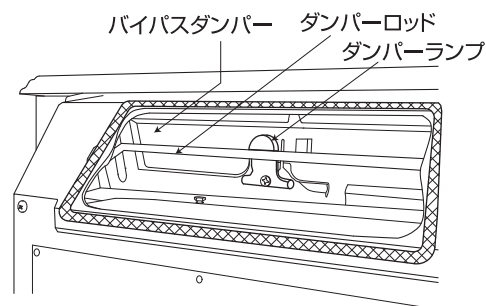
- 1 クッキンググリドルを垂直近くまで開け、そのまま上に持ち上げ、取り外します。この開口部から作業を行います。



- 2 バイパスダンパー中央にあるロックナットをコンビネーションレンチでゆるめます。



- 3 圧縮ネジを六角レンチで回転させます。時計方向に回すときつくなります。



- 4 ロックナットを締め直し、バイパスダンパーの閉まり具合、ダンパーランプとダンパーロッドの当たり具合をテストします。

ポイント しばらく使用しているとファイバーローブが圧縮され、多少、閉まり具合がゆるくなってきますので、その際にはしっかり閉まるように再調整してください。

ポイント ダンパーロッドのあたりを目視するには、室内自在の下の煙突を上方へスライドさせ、煙突をフルカラーから外します。開口部からバイパスダンパーの裏側にある、ダンパーロッドとダンパーランプを確認することができます。

アンダイアの調整

アンダイアは燃焼中の薪が手前にこぼれ落ちてくるのを防ぐため、常に定位置に固定されている必要があります。ぐらつき等がある場合、ボルトの増し締めが必要です。

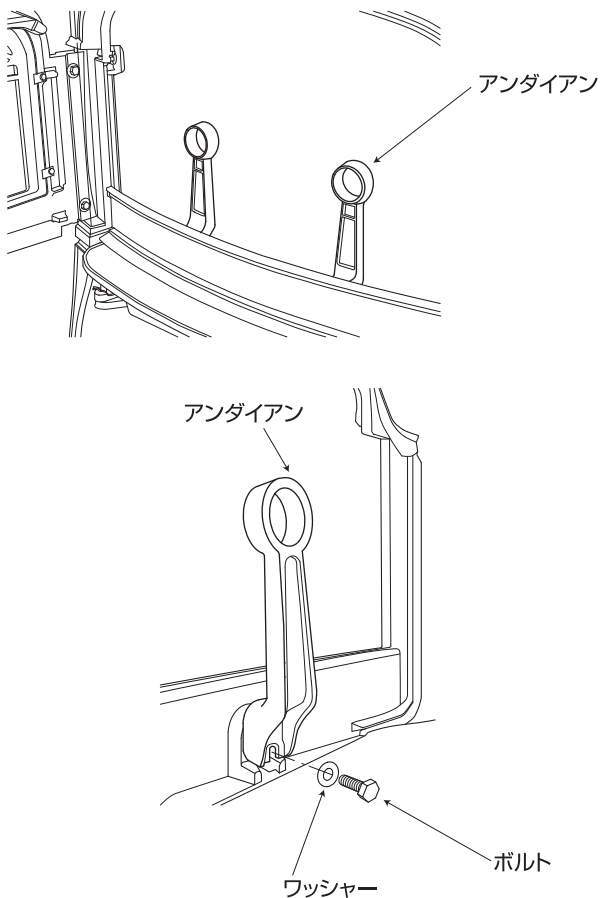
アンダイアは裏側の根元がボルトとワッシャーで位置決めされていますので、確実にボルトを締めてください。

必要工具

・ボックスレンチ11mm

ポイント 炉内のネジ類を回す時には十分な注意が必要です。過度な力により、高温にさらされ劣化したボルトが破損する恐れがあります。

潤滑剤を十分に浸透させてから作業を行ってください。定期的に耐熱グリスを塗っておくと安心です。



メンテナンス

7

キャタリティック・コンバスター及び二次燃焼室の点検

メンテナンス

シーズン前点検等の際や、煙突から黒い煙が出る、煙突がすぐつまる、バイパスダンパーを閉めると火が消えてしまう等の症状が出たときは、キャタリティックコンバスター及び二次燃焼室を点検します。

必要工具等

- ・ハンマー
- ・マイナスイドライバー
- ・懐中電灯
- ・点検鏡
- ・掃除機

1 左右のフロントドアを全開にし、作業しやすいように、アンダリアンを裏側の根元のボルトとワッシャーを外し、取り外します。

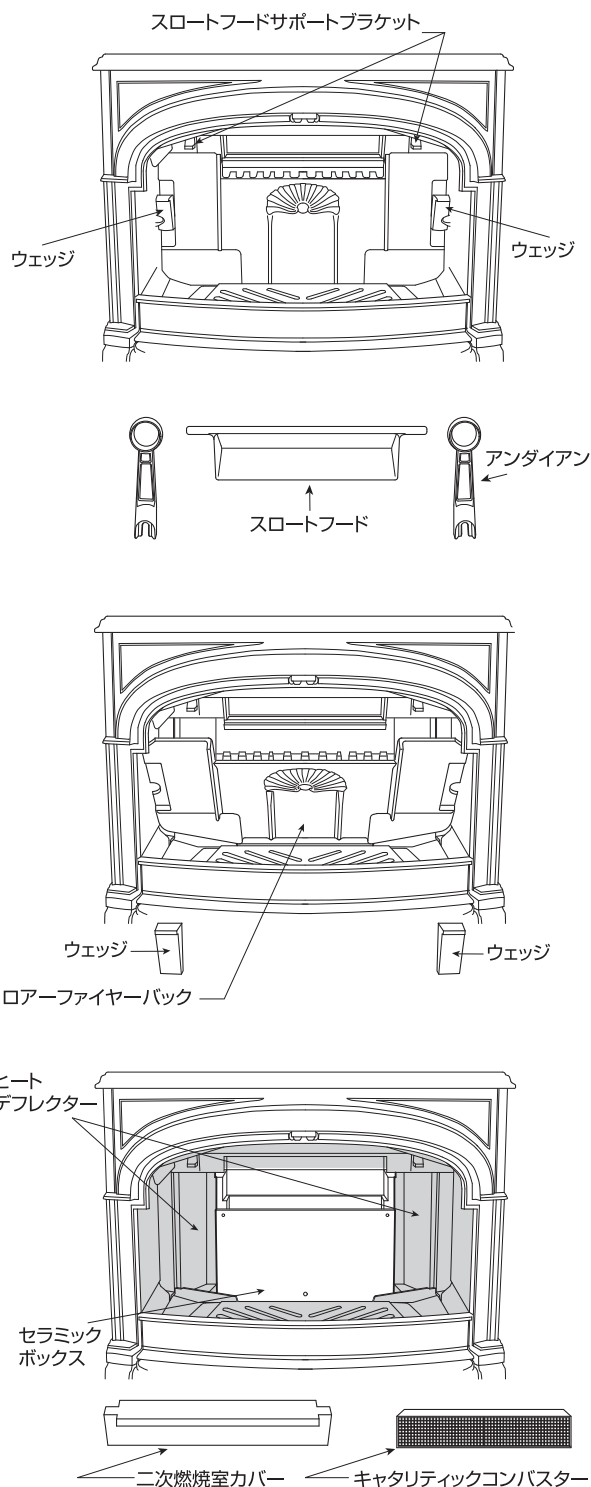
2 スロートフードの下部を持ち、手前に引いて傾かせた状態で、スロートフード全体を左へずらします。右側の丸棒の部分を受け部分から外します。右にずらすことにより反対側も外れ、スロートフードを取り外します。

3 左右のウェッジをハンマーで上にたたき上げ、外します。次に、ロアーファイヤーバックを一旦手前に傾け、上へずらして外します。

ポイント ロアーファイヤーバックが耐火セメントで固められていて動かない場合がありますので、その際はマイナスイドライバーでロアーファイヤーバックと本体との接地面をこじって、はがしてください。ファイバーローブが劣化している場合は33ページを参照して交換して下さい。

4 二次燃焼室カバーを外し、キャタリティックコンバスターを取り出します。

注意 二次燃焼ボックスとカバーはセラミックファイバー製でこわれやすいのでキャタリティック・コンバスターの出し入れの際に破損しないように注意してください。



5 取り出したキャタリティックコンバスターの外観をチェックし、欠落、灰の蓄積、煤や他の異物の付着があるか確認します。

正常なキャタリティックコンバスターはハニカムの崩れがなく、明灰色です。灰や煤、他の異物の付着を確認するには光にかざしてみます。ハニカム内部にクレオソートや燃えかすが溜まっていると光の通りが悪く見えます。

灰と煤の付着がある場合は、軽く息を吹きかけるかハケ等で払い落としてください。破損等の症状が認められた場合は、お買い求めの販売店へご相談ください。

注意 キャタリティックコンバスターの清掃にエアコンプレッサー等の圧縮空気式のものを使わないで下さい。表面のコーティングが剥がれ機能が低下します。セラミックボックス(二次燃焼室)は壊れ易いので取り出さないでください。

ポイント キャタリティックコンバスター交換の目安はおよそ12,000時間ですが、使用状況によりその時期は異なります。判断しかねるときにはお買い求めの販売店へご相談ください。

ポイント セラミックファイバー製の二次燃焼室に大きな崩れが見られた場合、交換が必要です。お買い求めの販売店へご相談ください。

6 キャタリティックコンバスターが外されている状態で、二次空気サーモスタットの状態を調べます。二次燃焼室内に二次空気サーモスタットが約18mm突き出していますので、点検鏡を使って、ソリ、腐食、長さが短いなど損傷がないか点検します。取り外して交換する場合は40ページを参照して下さい。

ポイント 二次空気サーモスタットが破損していると、キャタリティックコンバスターの性能に影響が出ます。

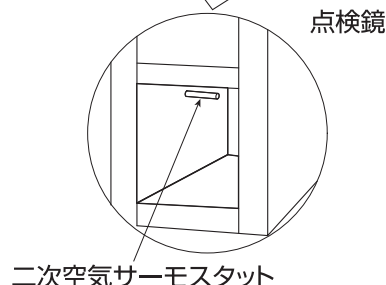
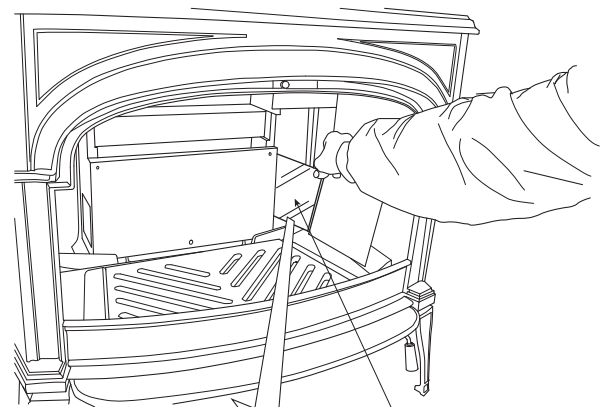
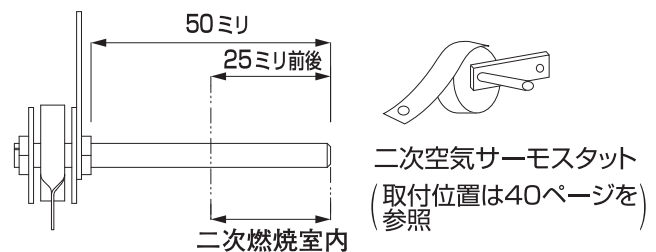
7 キャタリティックコンバスターを元通りにセットし、二次燃焼室カバーを取り付けます。ローファイヤーバックを前に傾けながら下の溝に入れ、後方に倒すようにしてしっかりと取り付けます。

ポイント ローファイヤーバックを戻す際、本体側の溝に耐火セメントが付着していると、うまく取り付けられない場合があります。その際は、付着した耐火セメントをマイナスドライバーできれいに取り除いてください。

8 左右のウェッジをハンマーで打ち込み固定します。

9 スロートフードを外した時と逆の手順で取り付けます。

ポイント ローファイヤーバックが正しくセットされていないと、スロートフードの取り付けがスムーズに行えない場合があります。スロートフードが取り付けできない場合にはローファイヤーバックを正しくセットし直してください。



メンテナンス

7

一次及び二次空気取入れ口の点検

メンテナンス

一次及び二次空気は自動温度調節機能により、空気の供給量が自動的に調節されます。下記のような燃焼の不具合が起きたときには点検が必要です。

- ・過燃焼が続き、火力調節レバーで調節が出来ない。
- ・本体が冷えている焚き始めの時に、火力調節レバーを操作しても空気不足で炎が立ち上がらない。

一次空気取入れ口の作動点検

一次空気取入れ口は本体背面の右側下部にあり、ストーブの背後から確認できます。火力調節レバーを動かす際、取入れ口のフラップは自由に開閉できなければなりません。うまく作動しない場合は、お買い求めの販売店にご相談ください。

ポイント 一次空気取入れ口にほこりが溜まっている場合がありますので、掃除機等で取り除いてください。

二次空気取入れ口の作動点検

1 本体が冷えていることを確認の上、プラスドライバーで2箇所のネジを外し、本体背面にある二次空気カバーを取り外します。

2 二次空気フラップを軽く手で動かし、上下に自由に動くことを確認します。二次空気フラップが自由に動かない、もしくは取り付け状態が正常でない場合は、お買い求めの販売店にご相談ください。

ポイント 二次空気取入れ口にほこりが溜まっている場合がありますので、掃除機等で取り除いてください。

二次空気サーモスタットの交換

39ページの点検の結果、交換必要な場合以下の手順で行ってください。

1 二次空気サーモスタットを止めているネジをプラスドライバーで外します。

2 二次空気フラップを止めているネジをプラスドライバーで外します。この時シムリングをなくさない様に注意してください。

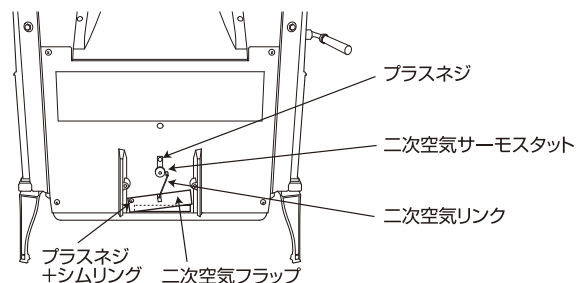
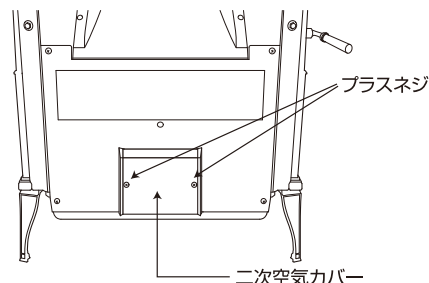
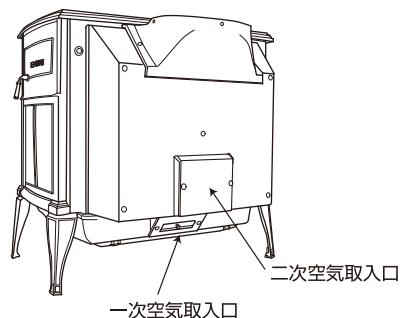
3 二次空気サーモスタットを引き抜き二次空気リンクを外します。

4 逆の手順で新しい二次空気サーモスタットを二次空気リンクに取り付け接続します。ネジで止めます。

5 二次空気カバーを元の場所に取り付けます。

必要工具等

- ・プラスドライバー
- ・掃除機



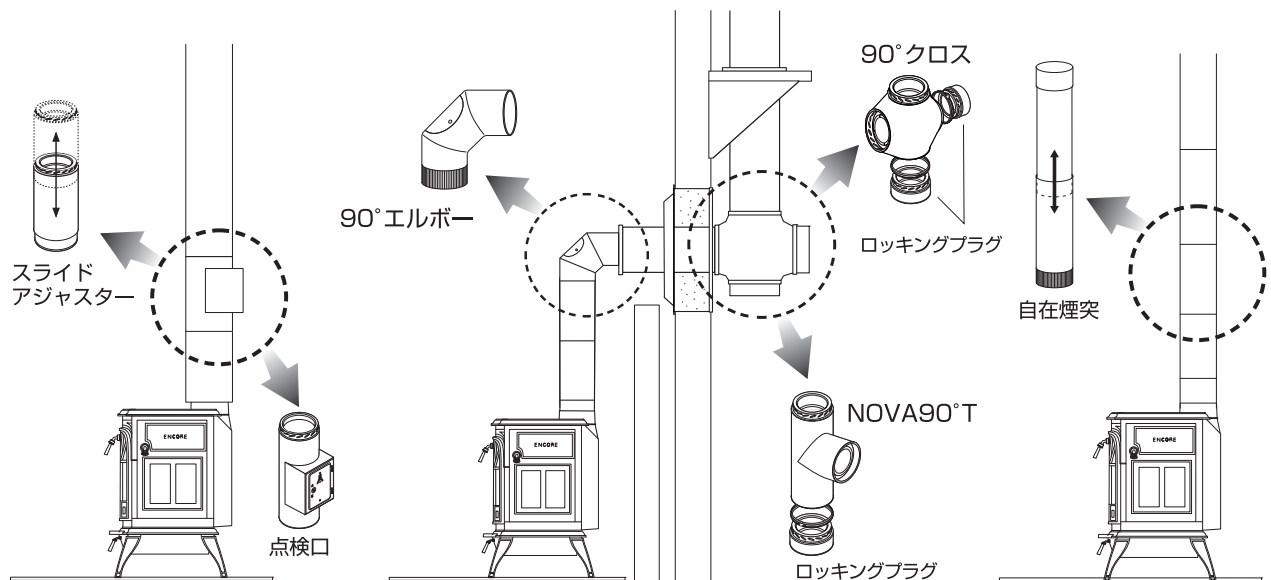
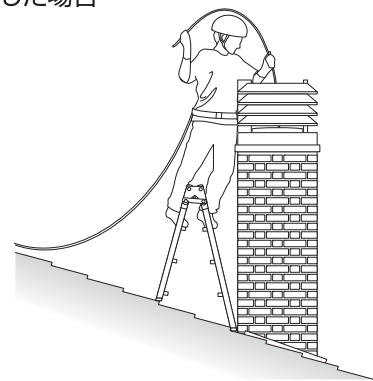
煙突掃除

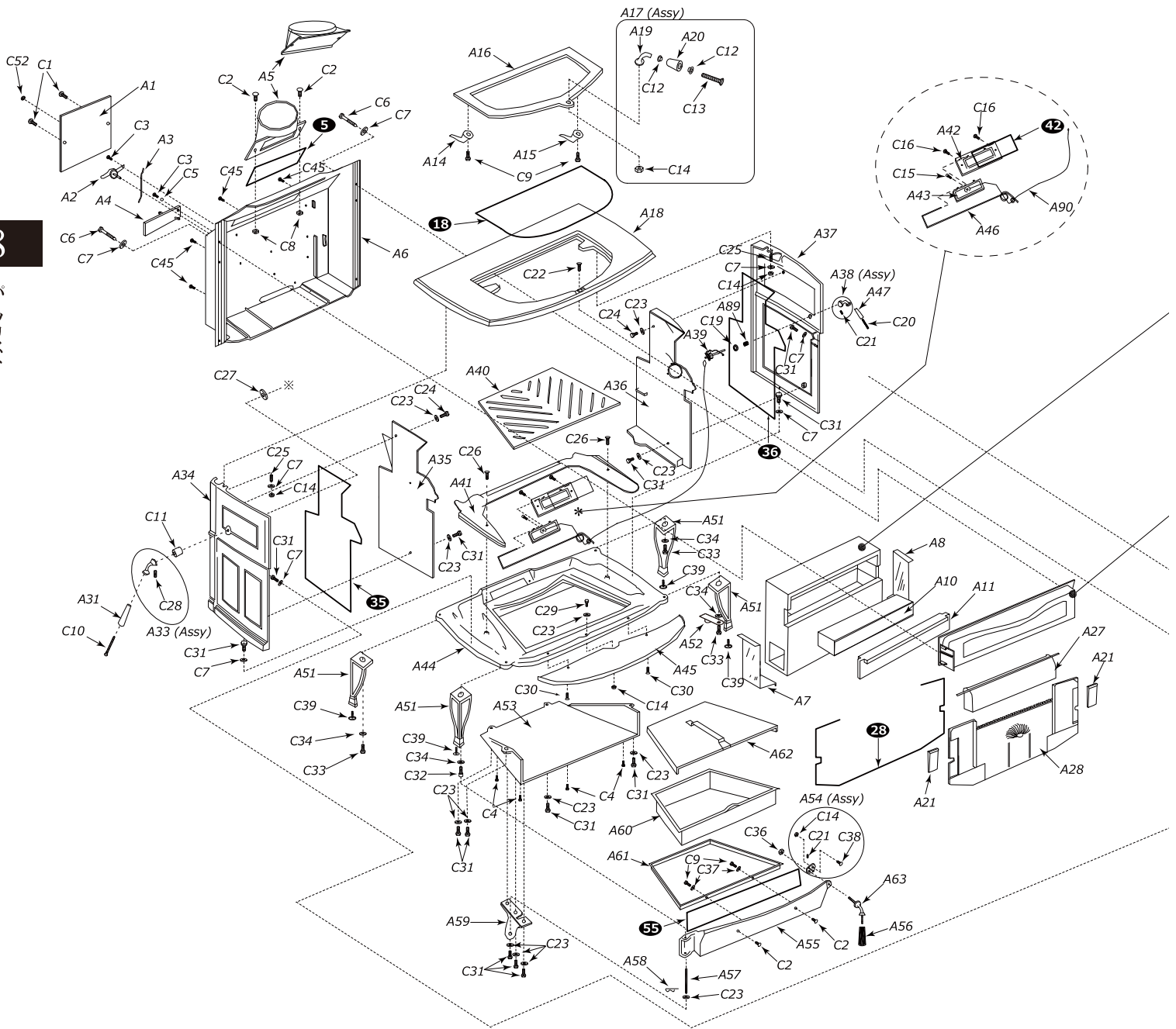
煙突の点検と掃除は一般的にストーブシーズンに入る前に行います。本体と煙突の各部分を詳細に点検します。煙突内部のスス、タールなど堆積物や鳥の巣などの閉塞物を取り除きます。掃除の目安は堆積物が3ミリメートル以上です。状況によってはシーズン中の掃除が必要になる場合もありますので、設置してから数年は汚れ等の状況を把握するためにこまめに点検を行ってください。

- 本体と煙突、煙突どうしの接続部がネジ、バンド等で隙間なく固定されているか確認してください。
- 煙突の内部を点検することのできる煙突部材（自在煙突、90°T、90°クロス、90°エルボー、点検口、スライドアジャスター）から堆積物の状態を確認してください。お客様により設置状況が異なりますのでお買い求めの販売店へご確認ください。
- 煙突内堆積物の確認にあわせて鳥の巣等による、煙突のつまり、煙突トップのつまりを点検してください。
- 点検後、清掃、修理を適切に行ってください。不明な点は販売店にお問い合わせください。
- 点検または煙突掃除のために開閉する点検口や

90°T、90°クロス、90°エルボーの煙突のプラグは、作業後にしっかりと閉鎖し固定されているか確認してください。

- 本体、煙突は清掃後に外部、内部とも点検を行い、損傷・亀裂・劣化が確認された場合は使用を止め、直ちに販売店へ連絡し、修理を依頼してください。
- 次の場合には必ずお買い求めの販売店へ点検を依頼してください。
 - ・煙突火災や異常燃焼が発生した場合
 - ・暴風雨または地震等の天変地異が発生した場合
 - ・本体、煙突に損傷を及ぼす可能性がある他の出来事が発生した場合





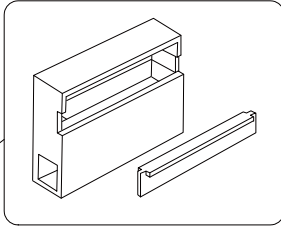
【ハードウェア】

図番	品番	品名
C1	1200993	なべネジ1/4-20 x 3/8-BLK
C2	1200907	トラスネジ1/4-20X1-BLK
C3	1200980	なべネジ10-24x1/4"
C4	30004731	ソケットボタンボルト10-24X1/2
C5	1201986	シムリング
C6	1201395	六角ボルト1/4-20X1 1/2-S/S
C7	1202470	ワッシャー1/4-PLN 7/8 od
C8	1203329	スクエアナット 1/4-20
C9	1201338	六角ボルト1/4-20x1/2
C10	1201310	ネジ1/4-20X3- (ウッドハンドル用)
C11	1201779	スペーサー
C12	1201900	プッシング
C13	1201308	グリッドハンドル用スロットネジ 8-32X1
C14	1203210	六角ナット1/4-20
C15	30001794	キャップスクリー1/4-20x3/8-BLK
C16	1200896	トラスネジ1/4-20x5/8-BLK
C17	1200334	ソケットセットスクリー7/16-20X1-BLK

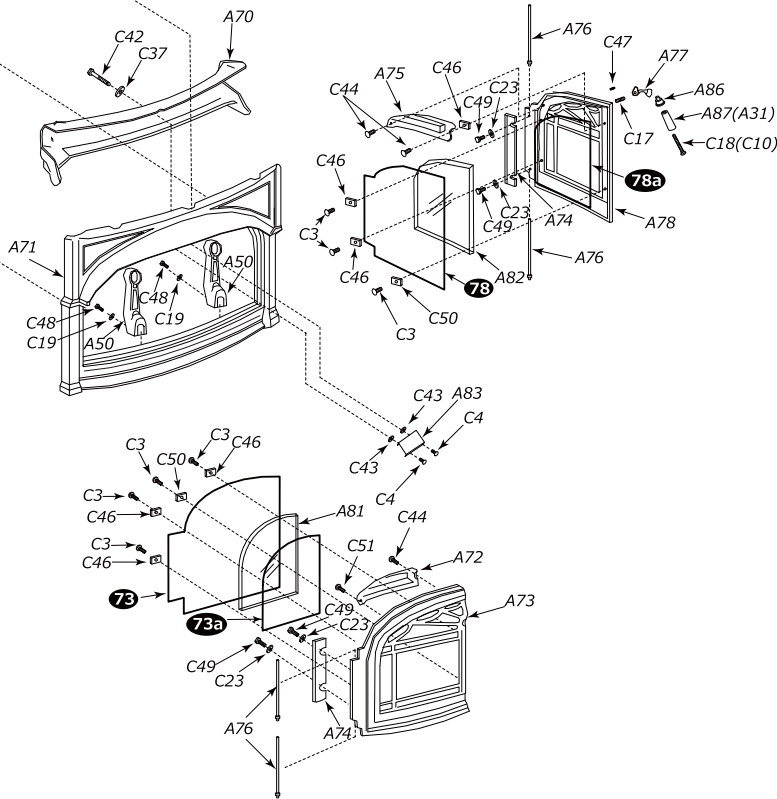
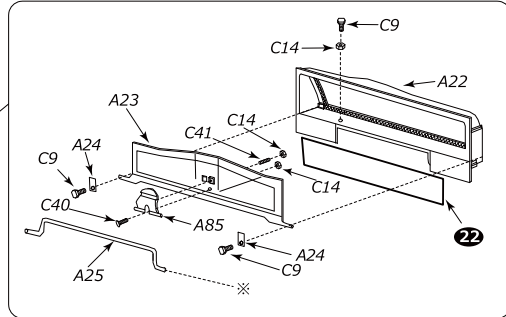
図番	品番	品名
C18	1201294	セラミックハンドルボルト 1/4-20x3.5
C19	1202471	ワッシャー1/4#304SS.294ix.629o.04
C20	1201243	サーモスタットハンドルボルト8-32x2
C21	1200417	ソケットセットスクリー1/4-20 1/4
C22	1200881	ネジ1/4-20X3/4-BLK
C23	1202474	ワッシャー1/4-Z.313ix.742o.06t
C24	1201376	六角ボルト1/4-20X1" GR 5-BLK
C25	1204212	全ネジ1/4 -20 x 1 1/4
C26	1200848	ネジ1/4-20x2-BLK
C27	1202560	ワッシャー-FL3/8-Z.406i.75o.062
C28	1200563	ソケットセットスクリー5/16-18x5/16-BLK
C29	1201378	六角ボルト1/4-20X1 1/4-FLTHD-Z
C30	1200482	フラットキャップスクリー1/4-20x1/2-BLK
C31	1201374	六角ボルト1/4-20X3/4GR5-BLK
C32	1208610	キャップスクリー3/8-16x1 1/4
C33	1201443	六角ボルト3/8-16X1 1/4
C34	1202488	ワッシャー3/8-Z.442ix1o.074t

図番	品番	品名
C36	1203290	六角ナット3/8-16
C37	1202473	ワッシャー-266ix.629o.064t
C38	1200461	なべキャップスクリー1/4-20X3/4
C39	1201745	レッグレベラーボルト1/4-20x1
C40	1200809	ネジ 1/4-20X1-BLK
C41	1200436	ソケットセットスクリー1/4-20x1-BLK
C42	1201392	六角ボルト1/4-20X2 GR 2-Z
C43	1202423	ワッシャー#10SAE-Z.218idX.5od.05
C44	1200992	なべネジ10-24X1-Z
C45	1200998	TRSネジ 10-24x1/2
C46	1601396	ガラスクリップ
C47	1200643	ストッパーネジ10-24X7/16BLK
C48	1201373	六角ボルト1/4-20X5/8 S/S
C49	1201337	六角ボルト1/4-20 X 3/8 GR5-Z
C50	1601394	ガラスクリップ
C51	1200991	なべネジ10-24X3/4
C52	1201899	ホールプラグ

A94 (Assy)



A95 (Assy)



【ファイバーロープ】

図番	品番	取付場所	必要長さ
5	R721	フルカラー裏	100cm
18	R516GG	トップ・グリドル (ワイヤー付)	120cm
22	R721	アッパー・ファイヤーバック裏 ダンバー周り	110cm
28	R721	ロー・ファイヤーバック裏	130cm
35	R722	レフト・エア・プレート (左内側板) 裏	140cm
36	R722	ライト・エア・プレート (右内側板) 裏	150cm
42	120-3518	一次空気フレームパッキン	-
55	R721	アッシュドア裏	125cm
73	R721	ドア (左)	120cm
78	R721	ドア (右)	85cm
73a	81219	ドア ガラス (左)	95cm
78a	81219	ドア ガラス (右)	95cm

【パーツ】

図番	品番	品名
A1	1601492	二次空気カバー
A2	1601489	二次空気サーモスタット
A3	1601486	二次空気リンク
A4	1601490	二次空気フラップ
A5	1304280	8" フルカラー
A5	1305050	6" フルカラー
A6	1308620	バックパネル
A7	1608629	レフトヒートデフレクター
A8	1608630	ライトヒートデフレクター
A10	30001152	キャタリティックコンバスター
A11	1602511	セラミックボックスアクセスパネル
A14	30005118	レフトグリドルクアッド
A15	30005119	ライトグリドルクアッド
A16	1300797	グリドル
A17	30002775	グリドルハンドルアッセンブリー
A18	1308618	トップ
A19	30002715	グリドルスタブ
A20	1600661	グリドルノブ (木)
A21	1301810	ウェッジ
A22	1308644	アッパーファイヤーバック
A23	1308631	ダンバー
A24	1601488	ダンバータブ
A25	1600851	ダンバーロッド
A27	1308625	スロートフード
A28	1308646	ローファイヤーバック
A31	1600664	ウッドハンドル 黒
A33	30002720	ダンバーハンドルベースアッセンブリー
A34	1308623	レフトサイドパネル
A35	1308621	レフトエアプレート
A36	1308622	ライトエアプレート
A37	1308619	ライトサイドパネル
A38	30002716	サーモスタットハンドルスタブアッセンブリー
A39	5005470	サーモスタットコイル
A40	1307434	グレー
A41	1308609	一次空気カバープレート
A42	1307411	一次空気フレーム
A43	1307412	一次空気バルブ
A44	1308604	ボトム
A45	30002402	アッシュリッパ
A46	1601493	一次空気ロッド
A47	1600660	サーモスタットハンドル
A50	1307419	アンダリアン
A51	1307427	レッグ
A52	1600600	ドアハンドルホルダー
A53	1308603	アッシュドロッツ
A54	30002362	ドアラッチアッセンブリー
A55	1308607	アッシュドア
A56	1600663	ドアハンドル (木)
A57	1208608	アッシュドアヒンジロッド
A58	30001749	コッターピン
A59	1308605	アッシュドアヒンジサポート
A60	1601025	アッシュパン
A61	1601039	アッシュパンブラケット
A62	1601027	アッシュパンカバー (ハンドル付)
A63	1600622	アッシュドアハンドルシャフト
A70	1308615	エアウォッシュマニホールド フロント
A71	1308635	フロント
A72	1307403	エアウォッシュマニホールド レフトドア
A73	1308637	レフトドア
A74	1308634	ドアヒンジストリップ
A75	1307404	エアウォッシュマニホールド ライトドア
A76	30002727	ロー/アッパードアヒンジピン
A77	30002721	ドアハンドルベースアッセンブリー
A78	1308636	ライトドア
A81	1408630	レフトドアガラス
A82	1408629	ライトドアガラス
A83	1408628	ドアラッチ
A85	1301811	ダンバーランプ
A86	30002714	ハンドルベーススタブ
A87	1600620	セラミックハンドル 白
A89	1201846	フリクションスプリング
A90	5005471	ケーブルアッセンブリー
A94	1602510	セラミックボックスアッセンブリー
A95	5008649	アッパーファイヤーバックアッセンブリー

トラブルシュート

9

トラブルシュート

ト ラ ブ ル	原 因	解 決 策
薪が燃えない	薪は十分に乾燥していますか？	十分に乾燥した薪を使用してください。もし十分に乾燥した薪が入手困難な場合は、できるだけ細かく割って使用してください。薪については「薪について」(14ページ)をご参照ください。
	最初から太めの薪をくべていませんか？	焚き始めは細い薪に着火し、徐々に太い薪をくべてください。燃焼については「焚き方(18ページ)」をご参照ください。
	火力調節レバーを閉じていませんか？	火力調節レバーを全開にしてください。
	煙突の中が煤でつまっていますか？	煙突の中に煤が3mm以上付着している場合は、煙突の掃除をしてください。煙道火災を防ぐ為にも定期的な点検及び、メンテナンスが必要です。
	自動温度調節(サーモスタット)と一次空気取り入れ口が作動していますか？	40ページの「一次空気取入れ口の作動点検」に従って点検してください。 ※調整や修理はお買い上げの販売店へご相談ください。
	煙突が冷えていますか？	煙突が冷えていると上昇気流が弱いので、燃えにくい場合があります。煙突を暖める強制的な上昇気流のおこし方については「薪の着火と燃焼維持」17ページをご参照ください。
	バイパスダンパーを閉めるタイミングが早くありませんか？	クッキンググリドルの表面温度が230℃以上になったことを確認し、バイパスダンパーを閉めてください。詳しくは18ページの⑧をご参照ください。
	換気扇を使用していませんか？	換気扇使用中に薪ストーブを焚くと、煙突内の上昇気流力が弱まり、燃えにくい場合があります。ご使用をおやめになり、お買い上げの販売店へご相談ください。
	キャタリティックコンバスターがつまっていますか？	キャタリティックコンバスターの点検については「メンテナンス」のキャタリティックコンバスターの点検(38～39ページ)をご参照ください。
バイパスダンパーを閉めると火が消えてしまう	バイパスダンパーを閉める温度は適切ですか？	クッキンググリドルの表面温度が230℃以上になったことを確認し、バイパスダンパーを閉めてください。詳しくは18ページの⑧をご参照ください。
	キャタリティックコンバスターがつまっていますか？	キャタリティックコンバスターの点検については「メンテナンス」のキャタリティックコンバスターの点検(38～39ページ)をご参照ください。
薪が早く燃えすぎる	バイパスダンパーを開けたまま焚いていませんか？	クッキンググリドルの表面温度が230℃以上になったことを確認し、バイパスダンパーを閉めてください。詳しくは18ページの⑧をご参照ください。
	火力調節レバーを全開のまま焚いていませんか？	火力調節レバーで火力を調節してください。
	火力のない古い薪や腐った薪、火持ちの悪い軟木や細い薪を使用していませんか？	くべる時は、適度に乾燥した火持ちのよい堅木の薪や太い薪を使用してください。
	灰受けドアを開けたまま焚いていませんか？	灰受けドアを開けたまま燃焼させると、隙間から空気が入ってしまい、薪が早く燃えてしまいます。過燃焼損傷の原因にもなりますので、灰受けドアが閉まっていることを確認の上、ご使用ください。
	クッキンググリドルやフロントドア、灰受けドアのファイバーロープが消耗し、空気をすいこみすぎていませんか？	消耗していれば新しいファイバーロープに取り替えてください。取り替え方法については31ページ「メンテナンス」のファイバーロープの交換をご参照ください。
	自動温度調節(サーモスタット)と一次空気取り入れ口が作動していますか？	40ページの「一次空気取入れ口の作動点検」に従って点検してください。 ※調整や修理はお買い上げの販売店へご相談ください。
	煙突は長すぎませんか？	煙突が長すぎると上昇気流が強すぎ、必要以上に燃えてしまいます。詳しくはお買い上げの販売店へご相談ください。

煙が室内にもれ出る	バイパスダンパーを開けたまま、クッキンググリドルやフロントドアを開けていませんか？	バイパスダンパーを開けたことを確認してから、クッキンググリドルやフロントドアを開けてください。
	換気扇を使用していませんか？	換気扇使用中に薪ストーブを焚くと、煙突内の上昇気流が弱まり、煙が室内にもれ出る場合があります。ご使用をおやめになり、お買い上げの販売店にご相談ください。
	煙突の中が煤でつまっていますか？	煙突の中に煤が3mm以上付着している場合は、煙突の掃除をしてください。
	煙突トップ付近で強風がふいていませんか？	強風により、煙が室内にもれ出る場合があります。 ※詳しくはお買い上げの販売店へご相談ください。
	曲がりの多い、あるいは横引き部分が長い煙突設置ではありませんか？	曲がりが多い、あるいは横引き部分が長い煙突設置では煙の流れが悪くなります。その結果、煙突が冷えやすく、煤もたまりやすくなります。煙突を十分に暖めてからご使用ください。煙突の暖め方は17ページ「うまくつかない…」をご参照ください。改善されない場合、お買い上げの販売店へご相談ください。
	室内に、燃焼に必要な空気は十分にありますか？	高気密住宅では、燃焼に必要な空気が不足する場合があります。窓などを開けて空気を取り込むか、専用の給気アダプターを取り付けてください。※詳しくはお買い上げの販売店へお問い合わせください。
	煙突は短すぎませんか？(5m未満)	煙突の高さが5m未満の場合、上昇気流が弱く、室内に煙がもれ出る場合があります。詳しくはお買い上げの販売店へご相談ください。
	キャタリティックコンバスターがつまっていますか？	キャタリティックコンバスターの点検については「メンテナンス」のキャタリティックコンバスターの点検（38～39ページ）をご参照ください。
ドアガラスがひどく曇る	火力調節レバーをしばるタイミングが早すぎませんか？	低温度域で火力調節レバーをしばると、不完全燃焼になりクレオソートや煤が発生しやすくなります。十分に暖まってからバイパスダンパーを開け、火力調節レバーを調節してください。火力調節レバーをしばるタイミングについては18ページ「薪の着火と燃焼維持」をご参照ください。
	バイパスダンパーを閉めるタイミングが早くありませんか？	クッキンググリドルの表面温度が230℃以上になったことを確認し、バイパスダンパーを開けてください。
	フロントドアが少し開いていませんか？	フロントドアをきちんと閉めてください。
	クッキンググリドルやフロントドアのファイバーロープが消耗し、空気をすいこみすぎていませんか？	消耗していれば新しいファイバーロープに取り替えてください。取り替え方法については31ページ「メンテナンス」のファイバーロープの交換をご参照ください。
	キャタリティックコンバスターがつまっていますか？	キャタリティックコンバスターの点検については「メンテナンス」のキャタリティックコンバスターの点検（38～39ページ）をご参照ください。

トラブルシュート

9

トラブルシュート

煤が煙突につまりやすい	乾燥が不十分な薪を使用していませんか？	十分に乾燥した薪が入手困難な場合は、できるだけ細かく割って使用してください。薪については14ページ「薪について」をご参照ください。
	キャタリティックコンバスターがよごれていませんか？	キャタリティックコンバスターの点検については「メンテナンス」のキャタリティックコンバスターの点検（38～39ページ）をご参照ください。
	屋外でシングル煙突を使用していませんか？	屋外でシングル煙突を使用すると、外気の影響により冷えやすく、煙突の中が結露する原因となります。その結露に煤が付着すると、煙道火災、煙の逆流、煙突内部のよごれの原因となりますので、断熱二重煙突に交換してください。 ※詳しくはお買い上げの販売店へご相談ください。
	焚く温度が低すぎませんか？	低温度域で使用すると、不完全燃焼になりクレオソートや煤が発生しやすくなります。通常薪ストーブを焚く時は175℃以上でご使用下さい。使用温度域については19ページ「薪の着火と燃焼維持」をご参照ください。
	バイパスダンパーを閉めずに火力調節レバーをしぼっていませんか？	バイパスダンパーを開けたまま燃焼させると、キャタリティックコンバスターを働かせることができず、未燃焼物が多くなり煙突に煤がつきやすくなります。バイパスダンパーを閉め、十分に暖まってから火力調節レバーをしぼってください。燃焼については20ページ「薪の着火と燃焼維持」をご参照ください。
	曲がりが多い、あるいは横引き部分が多い煙突設置ではありませんか？	曲がりが多い、あるいは横引き部分が多い煙突設置では煙の流れが悪くなります。その結果、煙突が冷えやすく、煤もたまりやすくなります。煙突を十分に暖めてからご使用ください。煙突の暖め方については17ページ「薪の着火と燃焼維持」をご参照ください。
温度が上がらない	十分に乾燥していない薪、火力のない古い薪や腐った薪、太すぎる薪を使用していませんか？	早く温度を上げたい時は細い薪や十分に乾燥させた薪を細かく割って、多めに使用すると効果的です。薪をくべる時は、十分に乾燥した火持ちのよい堅木の薪を使用してください。薪については14ページ「薪について」をご参照ください。
	薪の量が少な過ぎませんか？	長い時間燃やすための太い薪（直径10cm以上）を3本以上入れて様子を見てください（ストーブ内に薪をいっぱい詰めてください）。
	バイパスダンパーを開めるタイミングが早くありませんか？	クッキンググリドルの表面温度が230℃以上になったことを確認し、バイパスダンパーを閉めてください。詳しくは18ページの⑧をご参照ください。
	火力調節レバーを閉じていませんか？	火力調節レバーを全開にしてください。
バイパスダンパーが開閉しない	ダンパーハンドルは動きますか？	低温度域で使用した場合や乾燥が不十分な薪を燃やした場合、やにが多く燃え残り、バイパスダンパーの回りに付着してしまうことがあります。その際は薪などでバイパスダンパーを軽くたたいてください。また、バイパスダンパーの開閉がきつすぎるときは、調整が必要です。「メンテナンス」のバイパスダンパーの調整をご参照ください。
	本体は水平に設置されていますか？	本体がななめの状態ではバイパスダンパーが開閉しにくいことがあります。本体の水平をとってください。
	焚きすぎによりバイパスダンパーが変形していませんか？	正常温度域をこえて薪ストーブを使用すると鋳物に変形することがあります。変形部分を交換してください。※修理はお買い上げの販売店へご相談ください。
スロートフードが外れやすい	スロートフードが変形していませんか？	熱のかかる場所のため、使用状況によって変形し、外れやすくなります。スロートフードを交換してください。※修理や交換はお買い上げの販売店へご相談ください。

修理を依頼される前に

まずトラブルシューティングで確認して下さい。トラブルシューティングにない異常や破損がある時は、使用をやめ、お買い上げの販売店にご相談ください。

ご不明な点や修理に関するご相談は

故障・修理あるいは部品のお取り替えに関するご相談、ならびにご不明な点は、お買い上げの販売店にお問い合わせください。

保証書(別添)

保証書は、取扱説明書に同封してあります。「お買い上げ日・販売店名」等の記入をご確認ください。「お買い上げ日・販売店名」などの記入もれがあると、保証いたしかねますのでご注意ください。(記入もれのある場合は、お買い上げの販売店にお申し出ください)保証書は内容をよくお読みになった後、大切に保管してください。

保証期間

保証期間は保証書記載の期間です。この期間中に正常な使用状況で問題が発生した場合、保証書の規定に従って修理させていただきます。保証期間中の修理に際しましては必ず保証書をご提示ください。保証期間が過ぎているときは、修理すれば使用できる場合に限り、ご希望により有料で修理いたします。お買い上げいただいた販売店か弊社までお問い合わせください。

修理料金の内容

修理料金は部品代などで構成されています。技術料／故障した製品を正常に修復するための料金です。部品代／修理に使用した部品代金です。

取扱説明書ダウンロード

ファイヤーサイドのホームページより常に最新版の取扱説明書をダウンロードしていただけます。
<http://www.firesidestove.com/knowledge/usersupport>



バーモントキャスティングス日本総代理店

ファイヤーサイド株式会社

本社／ショールーム 〒399-4117 長野県駒ヶ根市赤穂 497-871
TEL : 0265-82-4676(代) FAX : 0265-82-4683

 **0120-46-7877** Email: info@firesidestove.com

薪ストーブの世界・ファイヤーサイド <http://www.firesidestove.com>
薪ストーブエッセイ・森からの便り <http://fireside-essay.jp>

Copyright 2012 Fireside Company Ltd.®

掲載されている全ての情報及び写真、イラスト等の無断転載、複写、複製を禁じます。

SAN/SN-12.10.500