

KABUTO

【カブト】

取扱説明書

この度は、本製品をお買い上げいただき、まことにありがとうございます。

ご使用前にこの取扱説明書を必ず最後までよくお読みいただき、

正しく安全にお使いください。

取扱説明書は大切に保管してください。



品番 [77900]

本製品について

本製品は薪や小枝、その他の木質バイオマスを燃料とする、屋外専用の移動式オーブンです。本格的なピザ釜として、また、その他のオーブン料理をお楽しみいただけます。

⚠️ 特に注意していただきたいこと

安全のために必ずお守りください。

- 本製品は屋外でご使用いただくためのものです。室内では絶対に使用しないでください。
- 用途以外に使用しないでください。
- 本製品の分解、および改造は絶対にしないでください。
- 使用する燃料は、よく乾燥した自然の薪・小枝、その他木質バイオマス燃料のみで使用ください。合板や石炭、ビニール、液体燃料等を使用すると、破損や火災の原因になります。
- 本製品をご使用中、およびご使用後しばらくの間は本製品の表面や取っ手、調理器具などが高温になりますので、お取り扱いの際は手袋を着用いただくなど、やけどには十分ご注意ください。
- 本製品をご使用中、特に小さなお子様やお年寄り、お身体の不自由な方が周りにいる場合は、誤って手などが触れないよう、周囲の方々が十分に注意してください。
- 本製品を置く場所は、転倒防止のため、平らで安定した場所に置き、ご使用前にぐらつかないことを必ずご確認ください。
- ウッドデッキや枯れ草など、使用中に燃えたり溶けたりする可能性のある上で本製品を使用しないでください。
- 枝葉が茂る樹木の下や、周囲の燃えやすい物の近くに本製品を設置しないでください。本体から周囲の可燃物までは 30cm 以上の離隔距離を設けてください。
- ご使用中は、本体のそばから離れないようにしてください。思わぬ事故が発生するおそれがあります。
- 気象条件の悪い日、特に風の強い日はご使用をおやめください。
- 天ぷらなどの揚げ物は絶対にしないでください。
- 調理に使用した容器等は大変熱くなりますので、テーブルなどに置く場合は必ず鍋敷きなどをお使いください。
- 破損・異常が見られる場合は、直ちにご使用をおやめください。
- ご使用後は必ず炉や煙突に堆積したススを掃除してください。掃除を行わないと、燃焼に不具合が発生する他、火の粉が飛散し火災のおそれがあります。
- 炭や灰の不始末は、火災の危険があります。

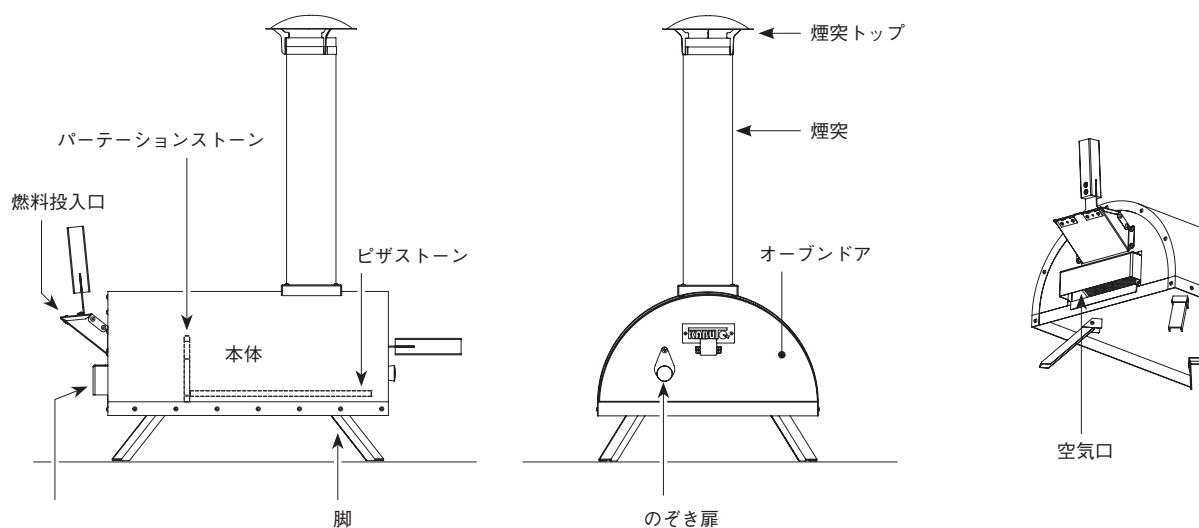


製品の構成

本製品を組み立てる前に同梱されている部品をご確認いただき、万が一不足があった場合は、お手数ですがお買い求めの販売店へお問い合わせください。

			
カブト本体	燃焼ボックス	オーブンドア	のぞき扉
			
ハンドル×2	燃料投入口	煙突	煙突トップ
			 組立用ねじ×9 (内予備ねじ×1)  のぞき扉専用×1
ピザストーン	ピザピール	燃料スコップ	プラスねじ

本製品の名称



組立て方

安全のため、必ず手袋を着用の上、組立てを行ってください。

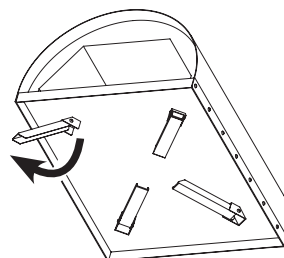
■ 組み立てに必要な道具 …… プラスドライバー #2

1 組立の準備

本体から全ての付属品を取り出し、本体底部に折り畳まれている4本の足を開き、安定して作業ができる場所に置いてください。

【図1】

注意 取り出したピザストーンは割らないよう、お取り扱いには十分ご注意ください。

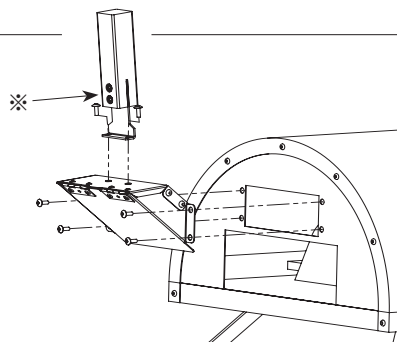


【図1】

2 燃料投入口の組立て

図2に従い、燃料投入口とハンドルを付属の組立用ねじ（燃料投入口：4本・ハンドル部：2本）で、本体に固定してください。

※輸送の際、ハンドルと金具をとめているねじがゆるむ場合がありますので、締め直してご使用ください。



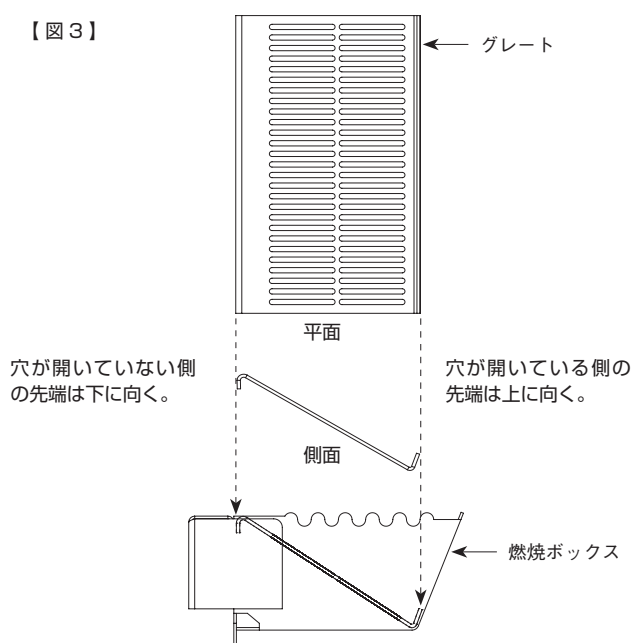
【図2】

3 燃焼ボックスの挿入

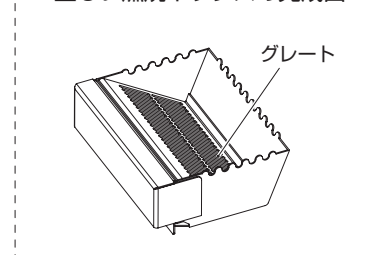
図3に従い、グレートは傾斜をつけて燃焼ボックスの奥に装着します。

グレートの装着が終わったら、本体に燃焼ボックスを組み込んでください。【図4】

【図3】

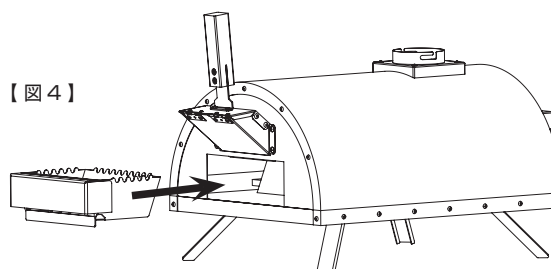


正しい燃焼ボックスの完成図



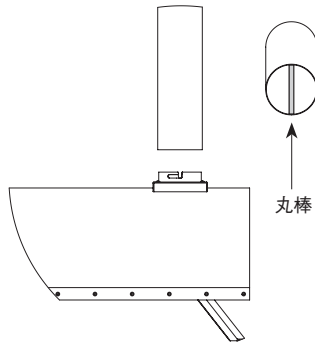
注意 誤った方向に装着すると、熾きや火の粉が燃焼ボックスからこぼれるおそれがありますのでご注意ください。

【図4】

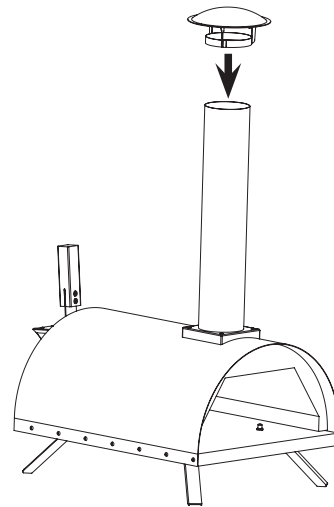


4 煙突の組立て

図5、6に従い、本体に煙突と煙突トップを組み込みます。煙突の中にある丸棒を下側にして、煙突を本体接続部の切り込みに差し込み、時計回りに止まるまで回転させ固定してください。その後、煙突トップを煙突に差し込みます。



【図5】

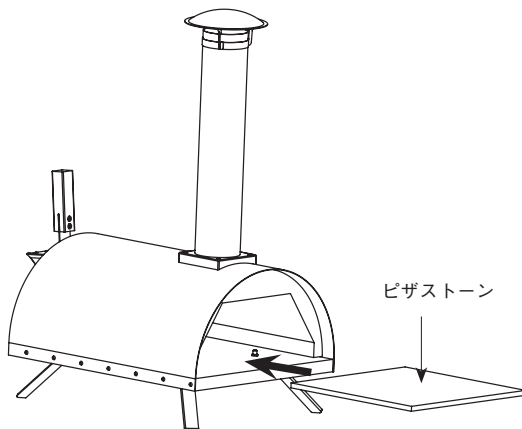


【図6】

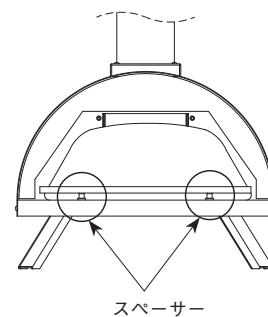
5 ピザストーンの挿入

ピザストーンを本体内部の床に入れます。パーティションストーンに当たるまで奥に入れてください。ピザストーンに表裏はありません。【図7】

注意 炉内の底部にある4か所のスペーサーの上にピザストーンをそっと置いてください。



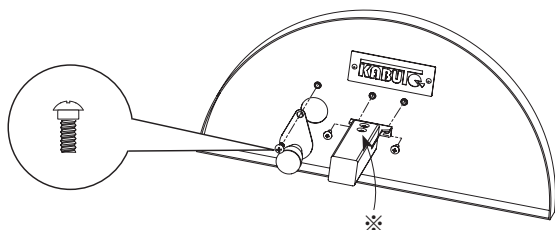
【図7】



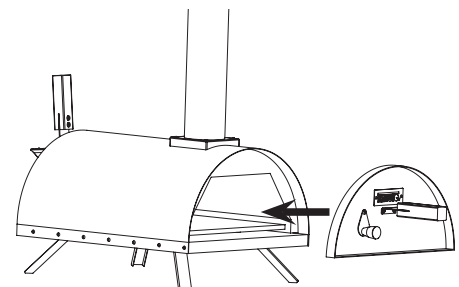
6 オープンドアの組立て

図8に従い、付属のねじを使って、オープンドア本体にのぞき扉（専用）と取っ手（組立用ねじ×2本）を固定してください。

オープンドアの開閉は、取っ手を持って本体炉の入り口に水平移動して抜き差しするだけです。【図9】



【図8】 ※輸送の際、ハンドルと金具をとめているねじがゆるむ場合がありますので、締め直してご使用ください。



【図9】

使用方法

- ご使用前に、本体のガタツキ、取付部品のゆるみ、外れ等の点検を必ず行い、必要に応じて調整や再設置、再組立てを行ってください。異常が認められる場合はそのまま使用せず、お買い求めの販売店へご連絡ください。
- のぞき扉からオープンの内部を確認する場合は、目を近づけ過ぎず一定の距離をあけて確認してください。

本格的なご使用前に

本製品が新品の状態では塗装が十分に硬化していません。塗装は使用中の熱により完全に硬化します。塗装が完全に硬化するまでは、塗装表面から煙と臭いが発生しますので、本格的なご使用前に必ず慣らし焚きを行ってください。慣らし焚きは焚き方の手順に従い、煙と臭いが出なくなるまで行ってください。

燃料について

本製品の推奨燃料は次のとおりです。よく乾燥した燃料をお使いください。

薪、小枝	長さ 10cm 以内にカットされ、太さ約 1cm に割られた自然の木片（針葉樹、広葉樹問わず可）
その他の木質バイオマス燃料	ペレット



※ペレットは開封後、湿気を吸いやすくなります。保管の際は密閉し、できるだけ早く使いきってください。

● 環境に優しい KABUTO 燃料（いずれも別売）



KABUTO用 燃料ペレット(2kg)
【品番：17013】

上質な箸の製造工程で出るおがくずを再利用したペレット。広葉樹を原料としているためゆっくりと燃焼し、火持ちがよいのが特徴です。湿気にくい手軽な使い切りサイズ。



もったいない木 (2kg)
【品番：17001】

こだわりの家具作りで出る端材を再利用した小サイズの燃料用木材。広葉樹で火持ちが良く、小ぶりな薪を必要とする焚火アイテムの燃料に最適です。

料理の間をつなぐのに有効な炭の利用



チャコールブリケット ココキューブ
【品番：38009】

次の料理まで時間が空く場合は、炭をプラスすることで燃料の燃え尽きを防ぎ、一から火を起こす手間が省けます。ココナッツの皮から作られた100%天然由来。火力の調整がしやすく、爆ぜも少ない形成炭です。

着火剤

着火の際には着火剤が2個程度必要です。着火剤が燃えきってから食材を炉内に入れてください。

ご使用前の準備

- ピザピール …… ご使用前に中性洗剤で洗ってください。この際、表面に傷がつくおそれがあるため、やわらかいスポンジで洗ってください。十分に乾燥してから、ご使用ください。
- ピザストーン…… 表面をかたく絞った柔らかい濡れ布巾で拭いてください。

注意 ピザはピザストーンに直接置き、油などを引いたりしないでください。

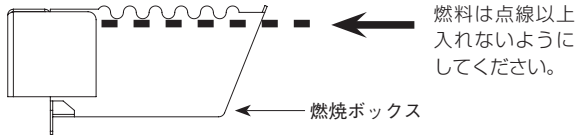
着火

1 ピザストーンを炉に置き、燃料投入口とオープンドアを閉じてください。



動画で見る KABUTO

- 2** 本製品から燃焼ボックスを取り出し、薪や小枝の場合は6～8本、ペレットの場合は付属のスコップ3杯を目安（薪とペレットの混合も可能）に、図の点線から飛び出さないように着火剤と燃料を投入します。



- 3** 燃焼ボックスを本体に2/3程差し込み、軸の長いライターやマッチ等で、着火材に点火してください。

- 4** 着火剤の点火を確認したら、速やかに本体の奥まで燃焼ボックスを挿入してください。
無理に押し込まないようにご注意ください。

注意 燃料の入れすぎは、破損や燃料投入口や燃焼ボックス、煙突トップから炎が噴出するおそれがあります。



薪の追加

着火の後、時折燃料投入口のフタを開けて燃焼状態を確認してください。一回に追加する燃料は、薪・小枝の場合は2本、ペレットの場合は付属のスコップ1杯を目安にし、燃焼ボックス内に燃料を追加できる余裕ができたなら、火力が弱くなる前に燃料を継続的に追加していきます。



薪の投入



木製ペレットの投入

注意 途中で火が消えてしまったら…

燃焼ボックスはしばらくの間は高温になっています。絶対に触らないでください。
再び着火させる場合は、燃料投入口のフタを開け、そこから着火材を入れ軸の長いライターやマッチ等を使い着火してください。

オープン温度の目安

オープン温度の目安は右記のようになります。
それまで熱が逃げてしまわないよう、オープンドアをしっかりと閉じ、燃料を追加し続けてください（外気温によって加熱時間が異なります）。

オープン温度		加熱時間
300℃	→	約 25 分
400℃	→	約 40 分

オープンの使用方法

オープン内で使用できる容器の材質は、金属製（仕上げは鋳物のシーズニング処理、およびホーローのみ可）や耐熱性のあるガラス・陶器・磁器です。

注意

- 木製、樹脂、合成樹脂の部品がついている容器は使用できません。
- オープンドアを開く際に、燃料投入口も開いていると煙や炎が逆流しますので、調理の際にオープンドアを開く際は、必ず燃料投入口を閉めておいてください。

ピザの焼き方

本製品で焼けるピザ生地の大きさは約 12 インチ（直径約 30cm）です。

ピザをしっとりと仕上げたい場合は約 300℃で。カリッと仕上げたい場合は約 400℃を目安にしてください。焼き上げ時間は 80 秒～ 120 秒で仕上がります。

1 お好みの温度域になるまで燃料を追加しオーブンを加熱し続けます。

・約 25 分で 300℃ / 約 45 分で 400℃

2 ピザをオーブンに入れる直前に一回分の燃料を追加してください。

3 燃料投入口から燃料が燃焼していることを確認してから、燃料投入口を必ず閉じてください。

4 ピザを付属のピザピールに載せておきます。

注意 移動の際はピザピールを水平にお持ちください。

ポイント オーブンドアの置き場について

【ピザピール使用時】

オーブンドアは取り外しができますが、ドアに蝶番が付いているイメージで手前に倒せば、ハンドルが脚になります。

これなら、外したオーブンドアの置き場に困らないだけでなく、ドアを閉める際にもスムーズです。

【器をご使用の場合】

器をご使用の料理の場合は、オーブンドアを完全に外して、別の場所に置いてください。



5 オーブンドアを外し、ピザピールをオーブンの奥まで水平に運んだら、ピザピールを傾けピザを滑らし、ピザストーンの上に置いてください。ピザピールを抜いた後、オーブンドアを閉めます。



6 本格窯と同じくオーブン内では手前より奥の方が早く焼き上がります。生地を入れてから約 30～40 秒の内に、のぞき扉から全体焼け具合を確認し、奥が焼きあがる直前のタイミングでピザを回転させます。

オーブンドアを外し、ピザピールを使って一旦ピザを取り出して半回転させた後、再びオーブンにピザをもどし、オーブンドアを閉めてください。



7 のぞき扉から焼き上がりを確認してから、オーブンドアを外し、ピザピールを使ってピザを取り出してください。次の調理のため、温度が下がらないようオーブンドアを閉めておいてください。

続けて複数のピザを焼く場合は、手順 2 から繰り返して行ってください。

その他のオープン料理

注意 オープンとして使用する場合も、オープン内にピザストーンを敷き、その上で料理を行ってください。

本製品はピザの他に、様々なオープン・グリル・ロースト料理をお楽しみいただけます。オープン料理のポイントは、一定の温度を継続し続けるために、しばらく燃料を追加し続けること。また、こまめにのぞき扉から焼き具合を確認し、ピザと同じように前後の向きを替えて、焼き加減を調整することです。それが、電子調理器とは一味違う、薪火ならではのオープン料理の醍醐味となります。



オープン料理、その他のポイント

- 吹きこぼれなどによる汚れが気になる場合は、あらかじめピザストーンにアルミホイルを敷いてから容器を置いてください。
- 食材表面の焼き加減が強くなってしまふ場合は、アルミホイルをフタのかわりにして、調整してください。
- 容器を使わずナスなどの野菜を調理する場合は、アルミホイルを敷いてください。

料理中のスス等の処理について

調理中、オープン内の天井部に付着したススが、食材に付着する場合があります。付着が目立つ場合は、調理する前に炉内の天井を持ち手の長い火バサミ等で軽くこすって、あらかじめ落とすしてください。

Memo

お手入れと保管

- ご使用後しばらくは本体が熱くなっています。本製品が冷えていることを確認してから行ってください。
- 燃焼ボックスに溜まった炭や灰は、不燃の容器に入れて水をかけて消す、または密閉できるフタをするなど、完全に消火し適切に処分してください。

お手入れの方法

● 本体・煙突のお手入れ

ご使用後は必ずオープン・煙突内に付着したススを、ブラシを使って除去してください（P11 オプションにクリーニングブラシあり）。また、表面に付着した汚れは固く絞った柔らかい濡れ布巾で落としてください。

● ピザピールのお手入れ

乾拭き、または固く絞った柔らかい布で拭き、汚れが気になる場合、中性洗剤で洗ってください。このとき、やわらかいスポンジをお使いください。

● ピザストーンのお手入れ

表面に付いた汚れはヘラなどでこそげ落として、固く絞った濡れ布巾で落としてください。ご使用に伴い、ピザストーンが多少黒く変色していきますが、そのままご使用いただけます。

割れや痩せ、汚れ等が気になる場合は交換パーツをご用意しておりますので、ご購入の販売店へご用命ください。

注意 水をかけたり、洗剤で洗わないでください。

保管方法

本製品は、風通しの良い雨に当たらず湿気のない場所で保管してください。

仕様

- サイズ：W 440 × D 740 × H 836mm（ハンドル、煙突含む）
- オープン内の有効寸法：W 270 × D 320 × H 55mm以内
- 重量：16.5 kg
- 材質：本体・オーブドア・燃焼ボックス・燃料スコップ・ピザピール / ステンレス
のぞき扉 / ステンレス、樹脂
ハンドル / 木、ステンレス
煙突、煙突トップ / スチール
ピザストーン・本体内部仕切り / コージライト
- 表面の仕上げ：本体外側 / 粉体塗装
- 生産国：中国



交換パーツ（別売り）

次の部品は消耗部品となります。本製品をお買い求めの販売店にお問い合わせください。

				
燃焼ボックス（グレート込） 【品番：77912】	グレート 【品番：77913】	ハンドル 【品番：77916】	ピザピール 【品番：77911】	ピザストーン 【品番：77910】

オプション（別売り）

便利なオプション品です。本製品をお買い求めの販売店にお問い合わせください。

 <p>煙突部分を裏返せば バッグに変身。</p> <p>付属の煙突収納ケース</p>	
<p>KABUTO カバー&バッグセット【品番：77921】</p> <ul style="list-style-type: none"> ● サイズ：カバー & バッグ / W800 × D410 × H820mm、 煙突収納ケース / φ170 × L600mm ● 重量：660g ● 材質：ナイロン ● 中国製 	<p>クリーニングブラシ【品番：531041】</p> <ul style="list-style-type: none"> ● サイズ：ブラシ部分φ60 × L130mm (全体の長さ400mm) ● 重量：35g ● 材質：ブタ毛、ステンレス ● ドイツ製

KABUTO 保証書

保証期間	お買い上げ日より1年間		
お名前	様		
ご住所	電話 ()		
販売店名	印		
	電話 ()		
お買い上げ年月日	年	月	日

- お客様の正常なご使用状態で万一故障した場合は、代替品と交換いたします。
- 上の欄に記入のない場合は有効となりませんので、記入もれがないことを必ずご確認ください。本書は再発行いたしませんので、紛失しないよう大切に保管してください。
- この保証書は、本書に明示した期間、条件のもとにおいて代替品の出荷をお約束するものですが、保証期間経過後の不具合などご不明な場合は、お買い上げの販売店、または弊社へお問い合わせください。

保証規定

- A. 保証期間内に正常な使用状態において万一故障した場合は、代替品と交換いたします。
- B. 保証期間内でも次の場合は、保証対象になりません。
1. お取り扱い上の不注意、誤用や乱用による損傷、または故障
 2. お買い上げ後の不当な修理・改造による故障
 3. ご使用中についた傷などによる外見上の変化
 4. 火災、水害、地震などの災害による故障
 5. 保証書なき場合、または提示なき場合
 6. お買い上げ販売店のご購入時のレシート、および捺印なき場合、またはその他記入事項の記入なき場合
- C. 本書は日本国内においてのみ有効です。

◆ 保証を受ける場合には、製品本体に本保証書とご購入時のレシートを添えてお買い上げ販売店までご依頼ください。



ファイヤーサイド株式会社
〒399-4117 長野県駒ヶ根市赤穂497-871
☎0120-46-7877
<https://www.firesidestove.com>