

# 2×4 LOG RACK

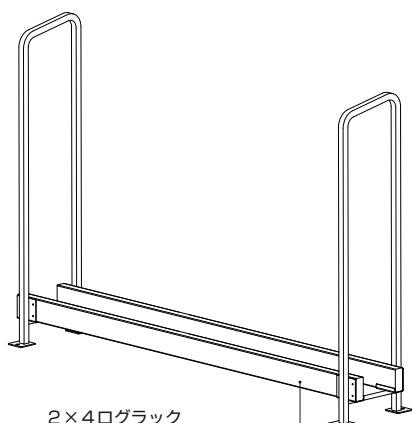
## 30 / 40

[ 2×4ログラック ]

### 取扱説明書

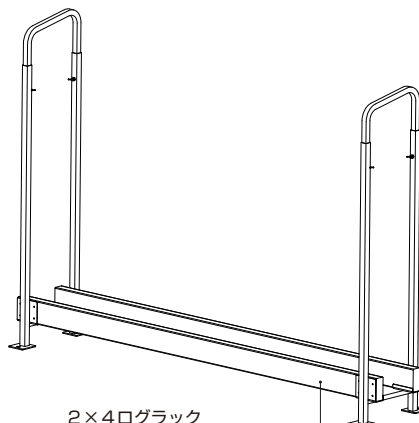
この度は、本製品をお買い上げいただき、まことにありがとうございます。

ご使用前にこの取扱説明書を必ず最後までよくお読みいただき、  
正しく安全にお使いください。取扱説明書は大切に保管してください。



2×4ログラック  
スタンダード 30/40

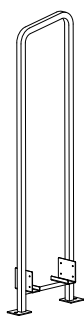
市販の2×4材



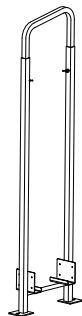
2×4ログラック  
スライド 30/40

市販の2×4材

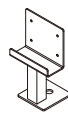
#### Option (別売り)



シングル (スタンダード)



シングル (スライド)



ログラック レッグ



固定金具

## 製品の特徴

設置したい場所に合わせてサイズが自由に変えられる薪棚です。

設置幅に合わせてカットした市販の2×4材を本製品に取り付けてお使いください。

スライドタイプは高さも変えられます。

薪長さに応じて30cm薪に対応の30と40cm薪に対応の40の2種類をラインアップ。

また、傾斜のついた上部のパイプに木材を取り付けることで、屋根を容易に掛けることができます。

薪の仕切りや2×4材の補強に役立つ部材と、多目的に使える金具をオプションにラインアップしています。



### 注意

人が障害を負う可能性や物的損害の発生が想定される内容を示します。

#### 使用上の注意

- 用途以外の使い方はしないでください。
- 本製品を改造してのご使用はおやめください。
- 組立てる際は、十分な作業場所を確保し、周りに小さなお子様がいないことを確認してください。
- 組立ての際は作業用グローブなどを着用してください。
- 本製品に薪を積んだまま移動しないでください。破損の原因となります。
- 定期的にネジのゆるみ、フレームの傾き等の点検を行い、破損が認められた場合には、直ちにご使用をおやめください。



#### 転倒を防止するための注意事項

- 本製品の設置に際しては、不安定になるおそれがある場所、強風の吹くおそれがある場所は避けてください。アスファルトやコンクリート、デッキなどの平らで水平な所に設置し、ログラック脚部のベースプレートの固定用穴、付属またはオプションの固定金具を用いて転倒防止対策を図ってください（P5：ベースプレートの固定）。
- 本製品に積む薪は、片寄らず均一な高さになるようバランスよく積み上げてください。
- フレーム上端より高く積み上げないでください。倒れたりバランスを崩すおそれがあります。

## 製品の構成

本製品を組立てる前に付属のパーツをご確認いただき、  
万が一不足があった場合は、お手数ですがお買い求めの販売店へお問い合わせください。

### ● 2×4 ログラック 30 〈30cm薪に対応〉

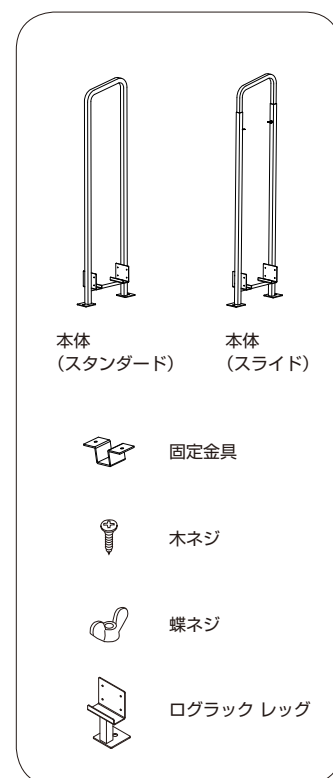
名称	品番	付属品 (数字は個数)
スタンダード	Y031	本体 2、固定金具 4、木ネジ 24
スライド	Y035	本体 2、固定金具 4、木ネジ 24、蝶ネジ 4
オプション	シングル(スタンダード)	Y031-S
	シングル(スライド)	Y035-S
		本体 1、固定金具 2、木ネジ 12
		本体 1、固定金具 4、木ネジ 12、蝶ネジ 2

### ● 2×4 ログラック 40 〈40cm薪に対応〉

スタンダード	Y043	本体 2、固定金具 4、木ネジ 24
スライド	Y047	本体 2、固定金具 4、木ネジ 24、蝶ネジ 4
オプション	シングル(スタンダード)	Y043-S
	シングル(スライド)	Y047-S
		本体 1、固定金具 2、木ネジ 12
		本体 1、固定金具 2、木ネジ 12、蝶ネジ 2

### ● 30,40 共通オプション

ログラックレグ	Y055	ログラックレグ 2、木ネジ 8
25角固定金具(スタンダード)	Y013	25角固定金具 4、木ネジ 8
21角固定金具(スライド)	Y017	21角固定金具 4、木ネジ 8



## 必要な資材、道具

### ● 2×4 (ツーバイフォー) 材

※本ラックシステムは設置場所の間口(設置幅)にあわせて、木口 38 × 89mmの 2×4 材を任意でカットして組立てていただきます。2×4 材は、ホームセンターや建材店などで別途ご用意ください。

また、2×4 材はなるべく反りのないまっすぐなものをお選びいただき、防虫・防腐処理加工品、もしくは防虫・防腐効果のある塗料で塗装することをおすすめします。

### ● プラスドライバー

### ● のこぎり

### ● 任意の屋根材 ※屋根を掛ける場合

### ● M8 コーチスクリュー、またはコンクリートアンカー ※ログラックを固定する場合

## 仕様

- 材質：鉄 (黒塗装仕上げ)
- パイプ径 25mm角 (スライド部 21mm角)
- 組立式
- 日本製

## 組立て

### 1 2×4材のカット（新置き部分の作成）

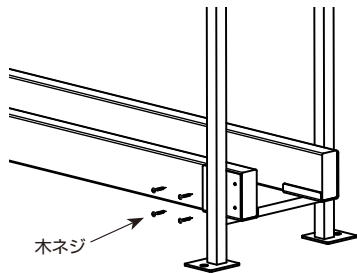
設置場所の間口（設置幅）の寸法を測り、2×4材をのこぎりでカットします。  
2×4材は手前と奥で2本必要となります。

### 2 2×4材をログラックにセットする

カットした2×4材をログラックのブラケットにのせ、端部をブラケットに合わせます。

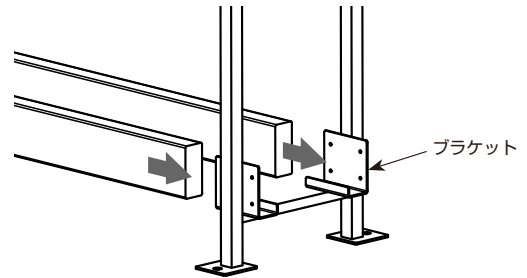
### 3 2×4材の固定

付属の木ネジをブラケットのネジ穴から2×4材に打って固定します。ブラケットにはネジ穴が4つありますので対角に木ネジを順番に打って固定してください。4ヶ所あるブラケットすべてを同様に木ネジを打って固定してください。



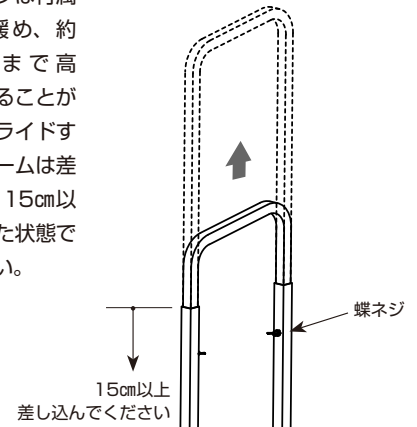
### 【参考】

長さ1.8mの2×4材を使用し、高さ1.2mのまで薪を積み上げた場合、約40束収納することができます。



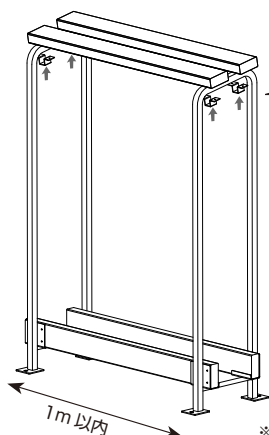
### 4 ラックの高さ調整（スライドのみ）

スライドタイプは付属の蝶ネジを緩め、約1.1～1.7mまで高さの調整をすることができます。スライドする上部のフレームは差し込み口より15cm以上差し込まれた状態でお使いください。



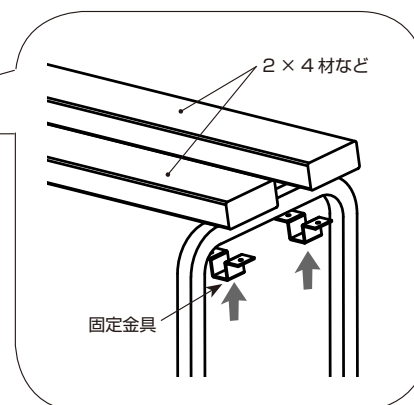
### 5 屋根の取り付け（屋根を掛ける場合）

屋根を掛ける場合はログラックのフレーム同士の間隔を1m以内としてください。ログラックの傾斜部に2×4材等をのせ、製品付属の固定金具とネジで裏から2×4材等を固定してください。2×4材ログラックの傾斜部を利用すると自然と水切り勾配（1寸）が決まります。次に、取り付けた2×4材等を下地に、任意の屋根材を施工してください。



### ⚠ 注意

積雪が予想される場合、雪の重みで屋根が破損するおそれがあるため積雪量30cmを目安に雪下ろしを行ってください。



※屋根を掛けて1m以上にする場合には、オプションの「シングル」をご使用ください。

## 設置

ラックは水平で安定した場所に設置してください。

不安定な場所や傾斜のある場所、強風の吹くおそれがある場所は避けてください。

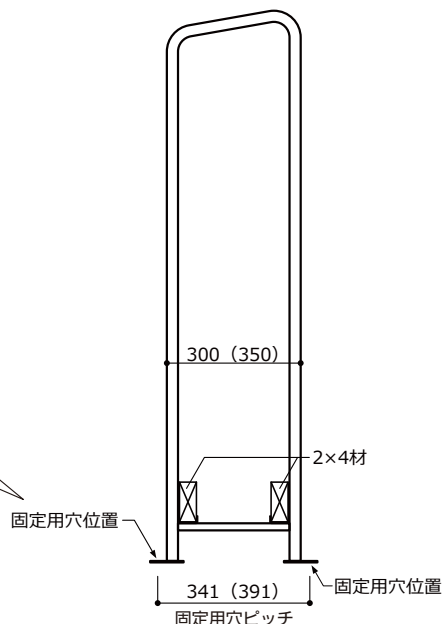
※反りの大きな 2 × 4 材を使用して水平な場所に設置すると、ラックの脚が浮いてしまう場合がありますが、薪の重みで徐々に修正されていきます。

### ベースプレートの固定

ログラック本体脚部のベースプレートに開いている固定用穴を利用して固定してください。

ベースプレートの固定用穴ピッチ

- 2 × 4 ログラック 30 …… 341mm
- 2 × 4 ログラック 40 …… 391mm
- ログラックレッグ (オプション)  
…… 270mm、または 320mm



#### ● コーチスクリュー

市販のコーチスクリュー M8 以上を木部の躯体に打ち込んで固定してください。

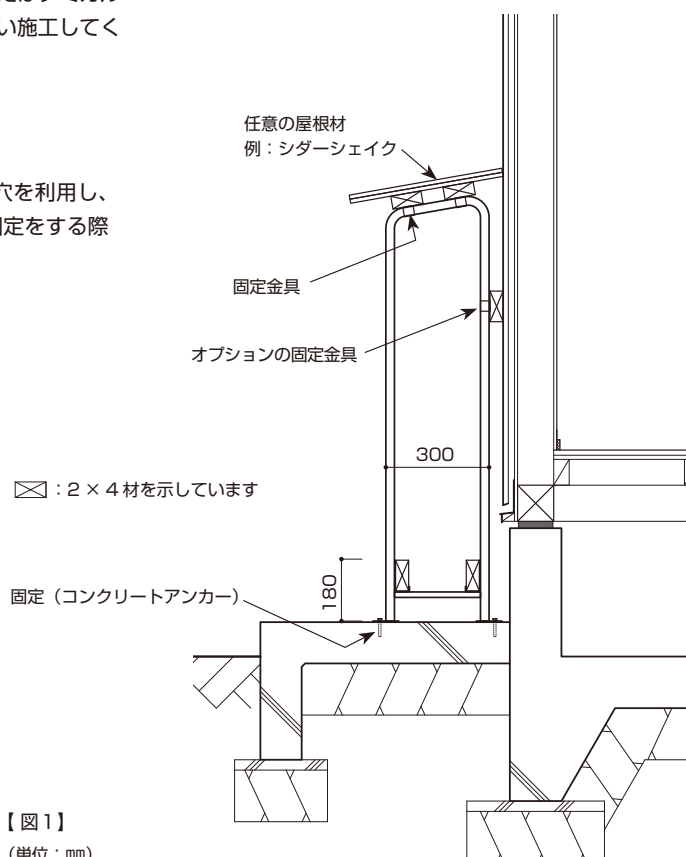
( ) 内の寸法は、2 × 4 ログラック 40 を示す  
(単位: mm)

#### ● コンクリートアンカー

市販のコンクリート用アンカー (オールアンカーまたはケミカルアンカー等) M8 以上を、アンカーの施工要領に従い施工してください。

#### 【参考】

2 × 4 ログラック脚部のベースプレートの固定用穴を利用し、犬走り部分のコンクリートにアンカーを打設して固定をする際の参考図



【図1】  
(単位: mm)

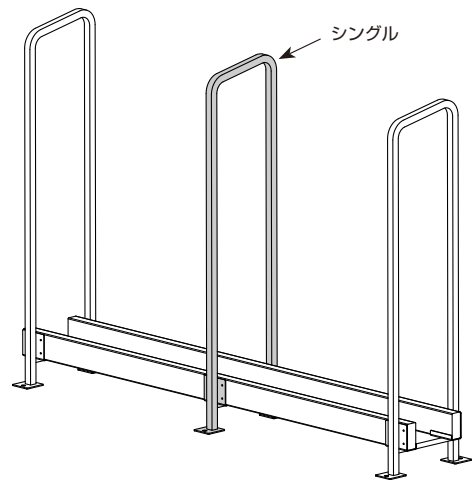
## オプション (別売り)

### シングル (スタンダード/スライド)

薪棚の仕切りや2×4ログラックの間口(設置幅)が1.8mを超える場合に補強として使用します。30cm薪用の“30”と40cm薪用の“40”の2種類をラインアップ。

屋根を施工する場合は、ログラックのフレーム同士の間隔が1m以内になるように、シングル(スタンダード/スライド)を取り付けてください。

「組立て 手順-1～3」に従い、シングル(スタンダード/スライド)を取り付けてください。



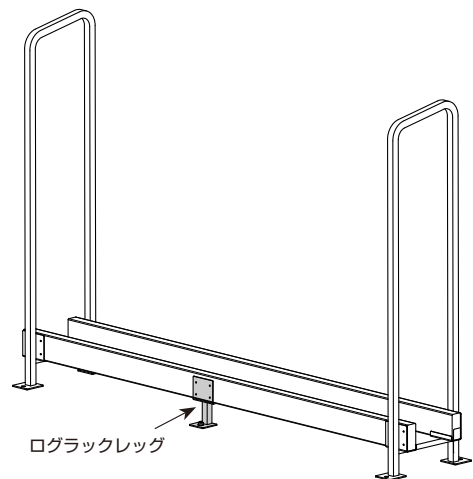
### ログラックレッグ

2×4ログラックの横幅が1.8mを超える場合に薪棚部分の2×4材の足元の支えとして手軽に補強として使用できます。

「組立て 手順-1～3」に従い、2×4材の中央付近に取り付けてください。

#### ⚠ 注意

屋根を施工する場合はシングル(スタンダード/スライド)をお使いください。



### 固定金具

オプションの固定金具は本体付属の屋根取付用の固定金具と同一金具となります。固定金具は2×4ログラック同士の連結や、ログラックの側面に木格子等を取り付けるなど多目的にご利用いただけます。



#### ⚠ 注意

固定金具は25角用と21角用があります。スライド部分は21角固定金具をお使いください。

#### ● 外壁に2×4ログラックを固定する場合 (P5: 図1参照)

2×4ログラック設置場所の建物外壁部分に2×4材等の受材を取り付けます。

次に、固定金具をログラックに取り付け、木ネジで2×4材等に支持することで転倒防止対策になります。

#### ● 2×4ログラックの側面に固定金具を取り付ける場合 (P7: 図2参照)

固定金具をログラックのフレーム側面に取り付け、2×4材等をネジで固定します。

取り付けた2×4材等を下地に壁材や格子を取り付けることができます。

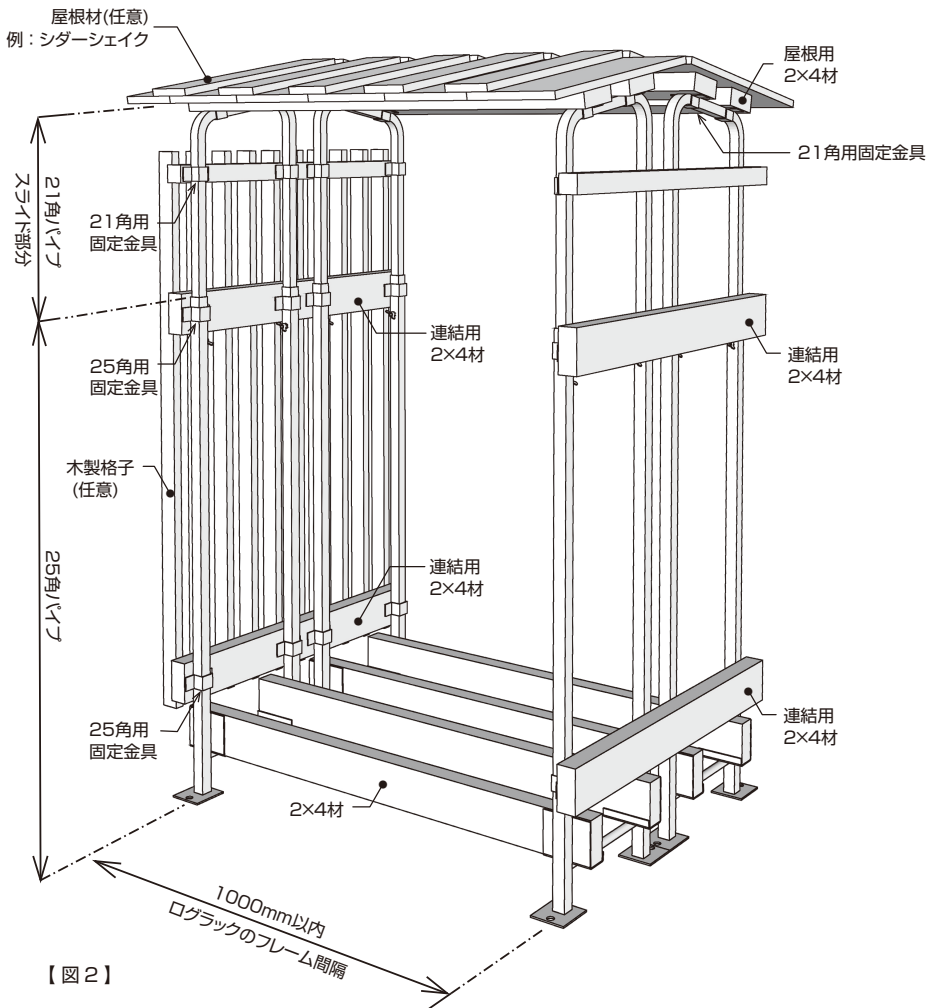


## 2×4 ログラックを2台使って薪小屋を作る

- 1** 2×4 ログラックを2台組み立てます。  
(P4 組立て 5 まで)
- 2** ログラックの傾斜部が山型になるように並べます。
- 3** ログラックの縦パイプ部分に、付属またはオプションの固定金具と付属のネジを使い、2×4材等を取り付け、2×4 ログラック同士を連結してください。
- 4** 2台連結したラックに任意の屋根材を施工してください。
- 5** お好みに応じて固定金具を使い、ログラックの側面に壁を設けてください。  
(図は片面に木格子を取り付けた参考例)

### ⚠ 注意

固定金具は25角パイプ用と21角パイプ用があります。スライドタイプのラックの場合、スライド部分は21角パイプ用を使用しますのでご注意ください。















ファイヤーサイド株式会社  
〒399-4117 長野県駒ヶ根市赤穂497-871  
☎0120-46-7877  
<https://www.firesidestove.com>