

煙突掃除袋 取扱説明書

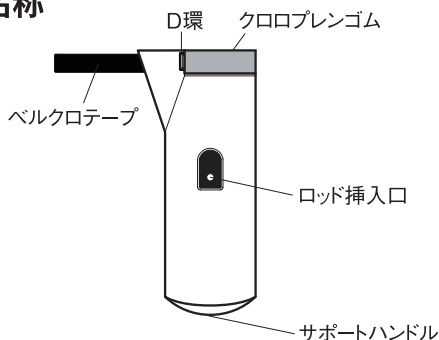
【品番:MB0001】
07-343-2105

この度は煙突掃除袋をご購入いただき、まことにありがとうございます。
安全に正しくお使いいただくために、この取扱説明書をよくお読みください。

1. 安全上のご注意

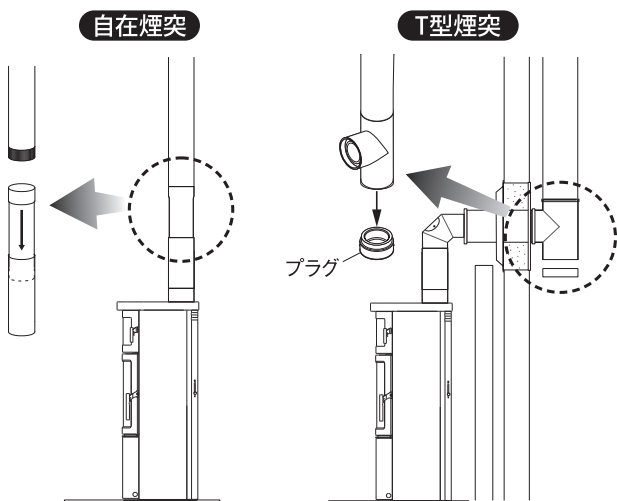
- ・ ストープ周りのアクセサリーや掃除の妨げになる障害物はあらかじめ移動しておいてください。
- ・ 正しくお使いにならない場合、煙突掃除により周囲にススが飛散する恐れがありますのでご注意ください。
- ・ 脚立などを使い高所で作業する場合は、脚立を不安定な場所に設置せず、お使いになる前に脚立の安定した状態を確認してください。
- ・ この取扱説明書に書かれた以外の使用方法や用途にはご使用にならないでください。

2. 各部名称



3. 取付箇所

煙突掃除袋を取り付ける前に、次の要領に従って煙突を取り外してください。



自在煙突の場合は、ストープ口元と煙突を固定しているネジと自在型煙突の上部固定ネジ(またはバンド)を取り外し、自在型煙突を下方にスライドさせ煙突を本体から取り外します。

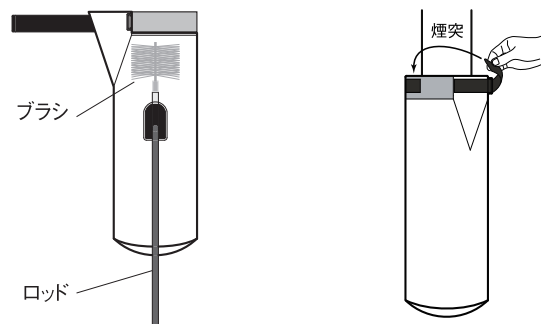
T型煙突の場合は、T型煙突とプラグを固定しているネジ(またはバンド)を取り外し、プラグを煙突から外します。

4. 取付方法

- ① 煙突掃除袋を接続する煙突の表面を濡れタオル等であらかじめきれいにしておきます。

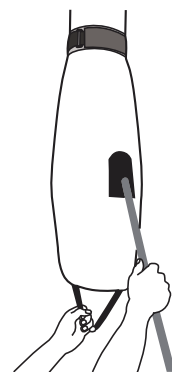
注意…煙突表面や煙突掃除袋のクロロプレンゴム部にススやホコリ等の汚れが付着していると掃除中に煙突掃除袋が脱落する危険があります。確実に汚れを取り除いてから煙突掃除袋を装着してください。

- ② 煙突掃除袋のロッド挿入口にロッドを差し込み、煙突掃除袋の中であらかじめブラシを装着しておきます。
- ③ 煙突掃除袋を煙突の開口部にかぶせ、ベルクロテープをD環で折り返し、きつく確実に固定します。



5. 掃除のしかた

ブラシを煙突に挿入し、サポートハンドルを片手で支えながら、引き戻すことなく突き当たるまで一方向へブラシを進めます。抜き出す際はロッド挿入口の付近に濡れタオルを用意し、ロッドの汚れを拭きながら一方向に引き出します。この作業を必要に応じて数回行ってください。掃除袋がススでいっぱいになったら一旦取り外し、ススを捨ててから作業を行ってください。



6. お手入れと保管

煙突掃除袋の汚れは、水で軽く洗い流してから陰干ししてください(ドライクリーニングはできません)。また、日のあたる場所、ガンソリンやシンナーなどと一緒に保管しないでください。



ファイヤーサイド株式会社
長野県駒ヶ根市赤穂497-871
☎0120-46-7877
<https://www.firesidestove.com>