

# BloX/BloXX

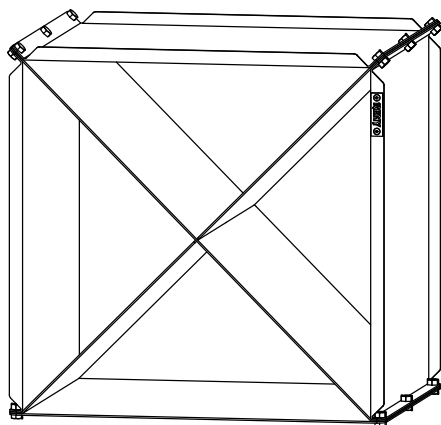
[ ブロックス / ブロックス エックス ]

## 取扱説明書

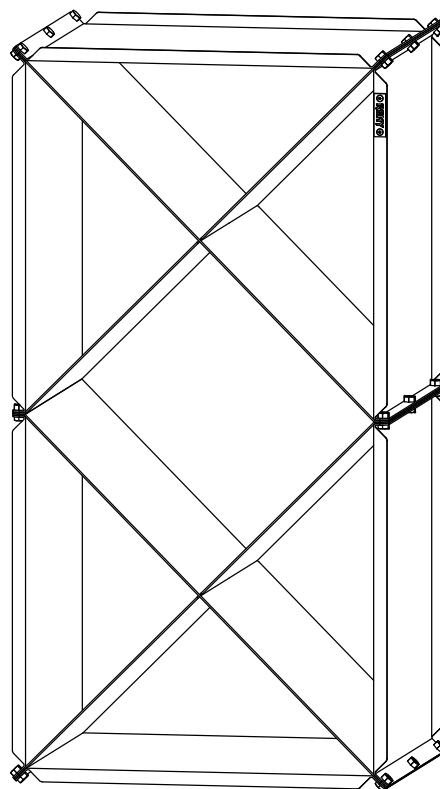
この度は、本製品をお買い上げいただき、まことにありがとうございます。

ご使用前にこの取扱説明書を必ず最後までよくお読みいただき、

正しく安全にお使いください。取扱説明書は大切に保管してください。



BloX  
[ 品番 : 78090 ]



BloXX  
[ 品番 : 78091 ]

## 安全上の注意 (安全のために必ずお守りください)

- 本製品を改造してご使用にならないでください。
- 組立て作業の際は、作業用グローブを着用の上、2人以上で作業を行ってください。
- 定期的にボルトの緩みや破損などがいないか、点検を行ってください。もし不具合を確認した時はご使用をおやめいただき、必要に応じてお買い求めの販売店、もしくは弊社までお問い合わせください。

## 本製品について

本製品はコールテン鋼製薪ラックです。オプションの木製シート (P7) を加えてベンチとしても使用できます。

## コールテン鋼 お取り扱い上の注意

本製品は保護層によって腐食性の錆の発生を抑制する耐候性鋼 (コールテン鋼) が使用されています。

本製品を屋外に放置すると、はじめは表面に普通鋼と同じように赤茶色の錆が発生しますが、濡れる・乾くことを繰り返しながら鋼の表面に合金物質が関与する保護層を形成し、以降の錆の発生を抑制します。赤茶色の錆も年を重ねるごとに暗褐色へと変化し、錆の落ち着いた色調をお楽しみいただけます。

保護層が形成されるはじめのうちは、雨などで周囲の地面や建物などが若干錆色になることがありますが、保護層で覆われる約半年程度でおさまります。

### 表面保護層の形成について

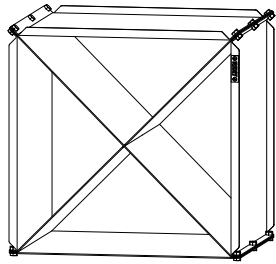
ご使用前に本製品の表面へ、錆色の表面保護層が形成するまでお待ちください。

保護層は、日照や降雨などにより乾湿を繰り返すことで時間の経過とともに生成されます。表面に均一な保護層が形成されるよう中性洗剤等で洗浄して脱脂することをお勧めします。また、塩水で洗うことで保護層の発生を促すことができます。

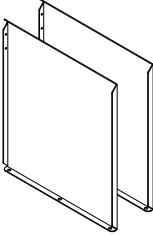
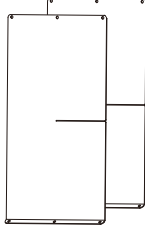




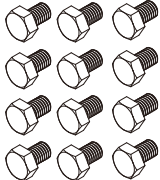
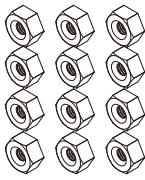


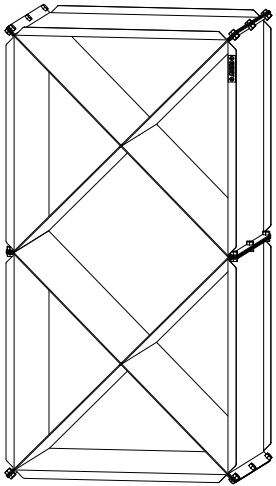
## 製品の構成（付属品）／名称

本製品を組立てる前に同梱されている部品をご確認いただき、  
 万が一不足があった場合は、お手数ですがお買い求めの販売店へお問い合わせください。  
 開梱した梱包資材は適切に処理してください。

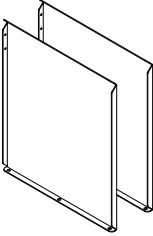
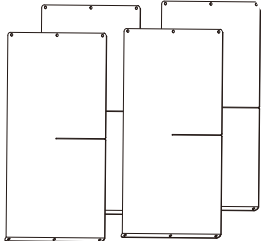
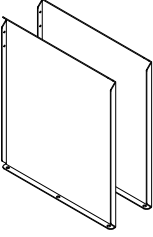
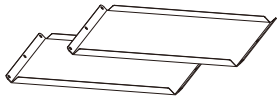

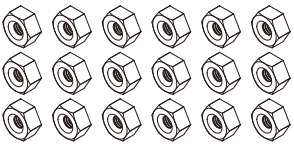
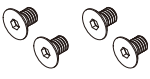
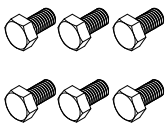
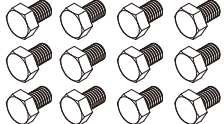


【BloX】

 サイドプレート (ロゴ取付け穴あり) × 2		 クロスプレート × 2	
 トッププレート×1		 ボトムプレート×1	
 ログプレート × 1	 六角穴付き皿 ボルト M4-6mm × 2	 六角ボルト M8-12mm × 12	 六角ナット M8 × 12



【BloXX】

 サイドプレート (ロゴ取付け穴あり) × 2		 クロス プレート × 4	
 サイドプレート (ロゴ取付け穴なし) × 2		 トッププレート×2	
 ログプレート×2		 六角ナット M8 × 18	
 六角穴付き皿 ボルト M4-6mm × 4	 六角ボルト M8-16mm × 6	 六角ボルト M8-12mm × 12	

## 設置と組立て



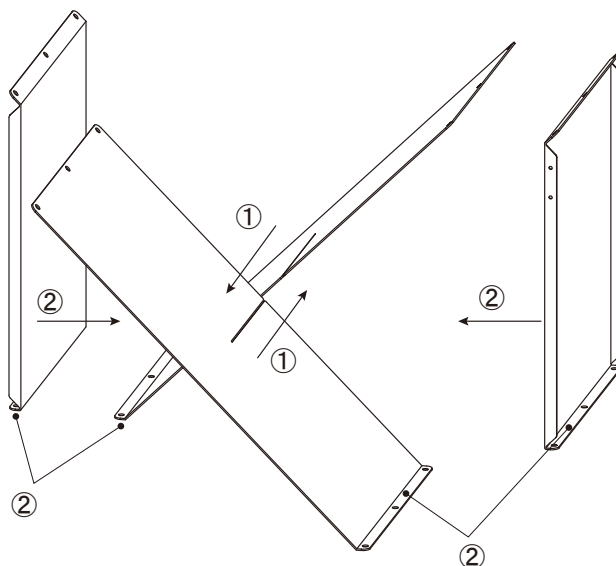
落下や転倒によるけがのおそれがありますので、必ず作業用グローブを着用の上、2人以上で作業を行ってください。また設置と組立て作業は、近くに人がいない広く平らな場所で行ってください。

### 【BloX】

#### 1 クロスプレートとサイドプレートの組付け

①クロスプレートの真ん中に入ったスリットを合わせながら組合わせる。

②サイドプレートの返しが90°になっている面とクロスプレートの返しが45°になっている面を合わせる。

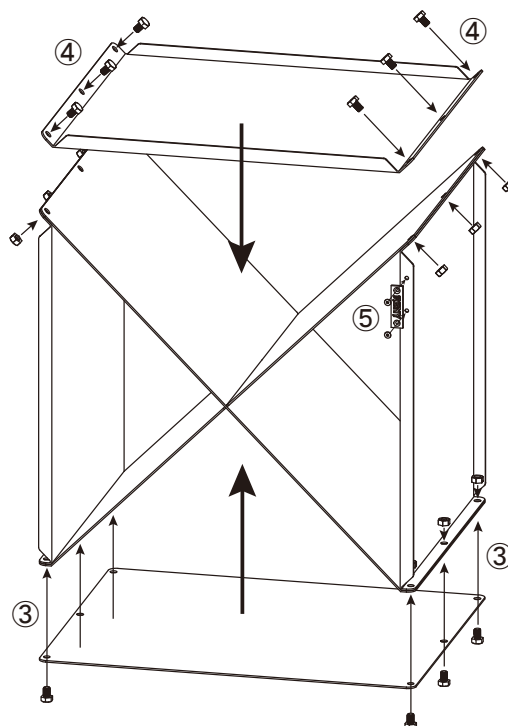


#### 2 トッププレートとロゴプレートの組付け、およびネジの取付け

③ボトムプレート、クロスプレート、サイドプレートを六角ボルト M8-12mmと六角ナット M8 を使って6箇所組付ける。

④トッププレート、クロスプレート、サイドプレートを六角ボルト M8-12mmと六角ナット M8 を使って6箇所組付ける。

⑤ロゴプレートを六角穴付皿ボルト M4-6mmを使ってサイドプレートに取付ける。

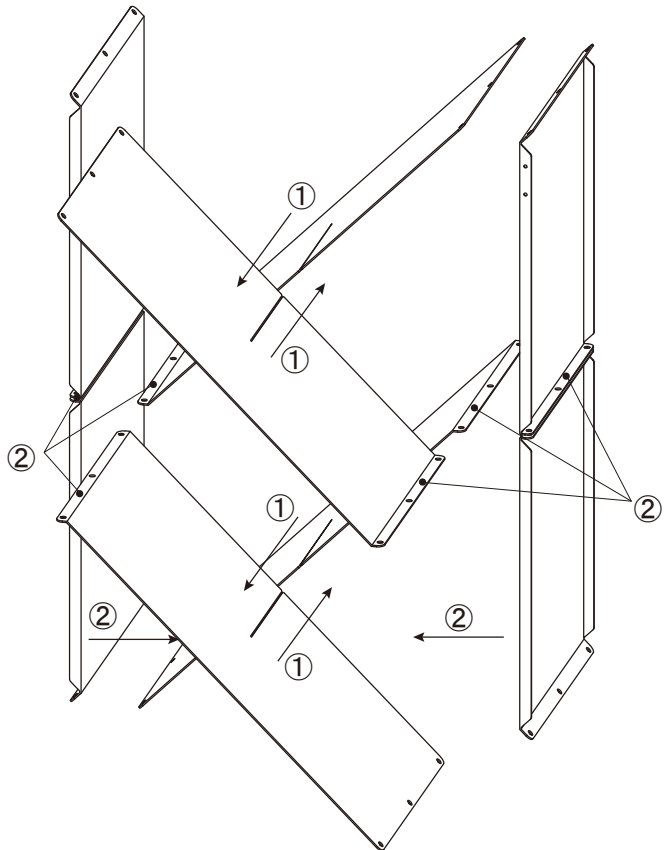


組立て後、本体のガタツキ、取付部品のゆるみ、外れ等の点検を必ず行い、必要に応じて調整や再設置、再組立てを行ってください。異常が認められる場合はそのまま使用せず、お買い求めの販売店へご連絡ください。

## 1 クロスプレートとサイドプレートの組付け

①クロスプレートの真ん中に入ったスリットを合わせながら組合わせる。

②サイドプレートの返しが 90°になっている面とクロスプレートの返しが 45°になっている面が中央になるよう合わせる。

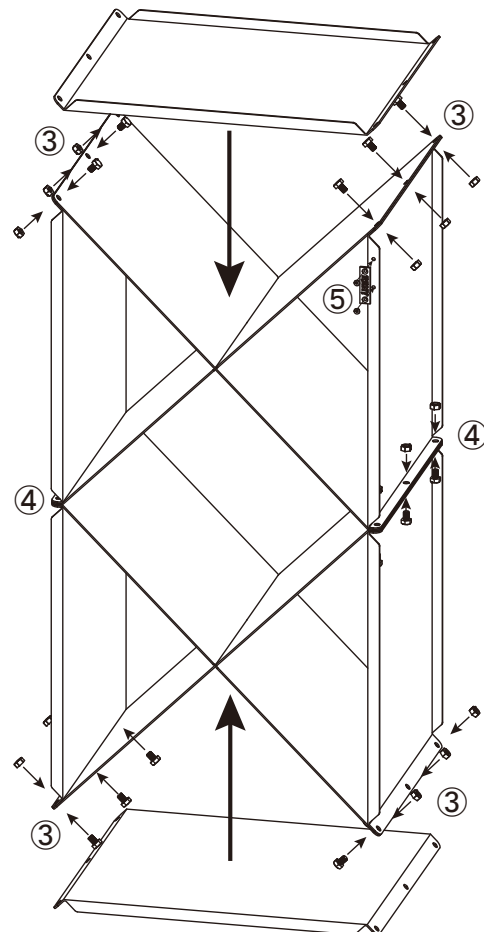


## 2 トッププレートとロゴプレートの組付け、およびネジの取付け

③天地のトッププレート、クロスプレート、サイドプレートを六角ボルト M8-12mm と六角ナット M8 を使って 12 箇所組付ける。

④中央部のクロスプレート、サイドプレートを六角ボルト M8-16mm と六角ナット M8 を使って 6 箇所組付ける。

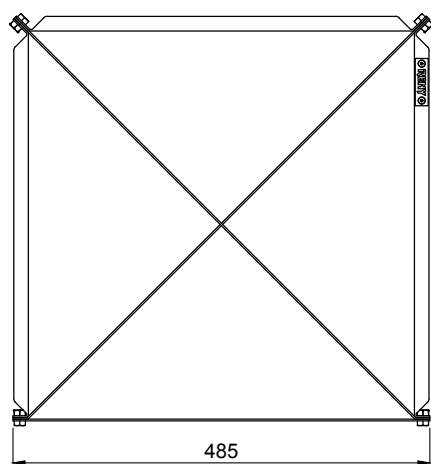
⑤ロゴプレートを六角穴付皿ボルト M4-6mm を使って、サイドプレートに取付ける。



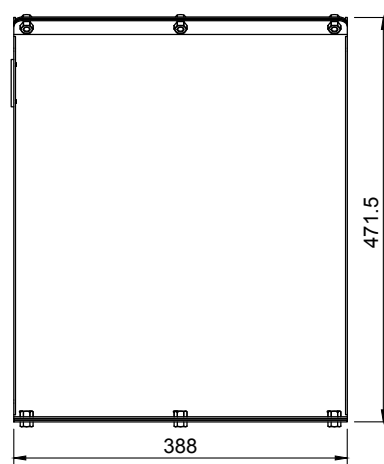
組立て後、本体のガタツキ、取付部品のゆるみ、外れ等の点検を必ず行い、必要に応じて調整や再設置、再組立てを行ってください。異常が認められる場合はそのまま使用せず、お買い求めの販売店へご連絡ください。

## 寸法図・仕様

### ■ BloX



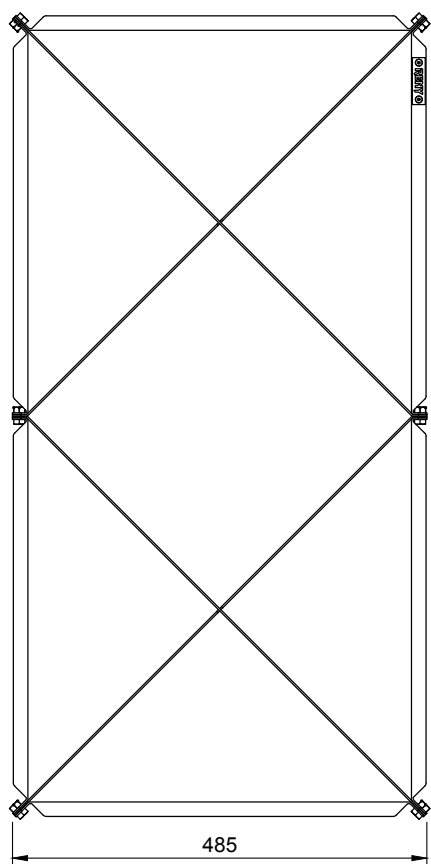
【正面図】



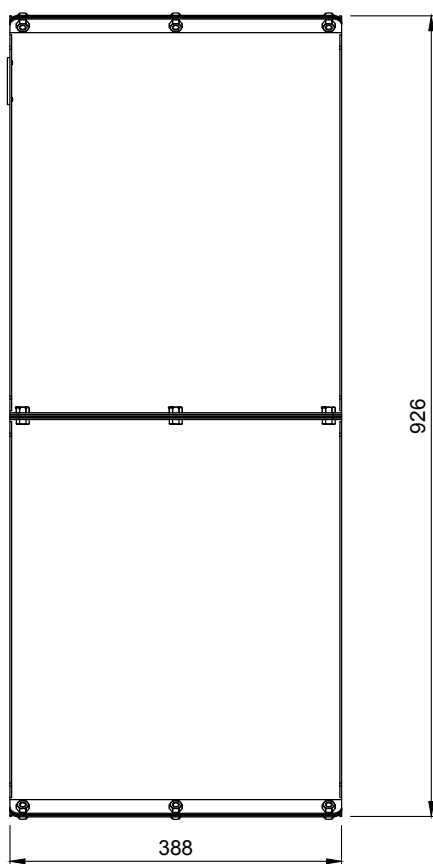
【側面図】

● 材質：コールテン鋼 ● 重量：21.0 kg ● オランダ製

### ■ BloXX



【正面図】



【側面図】

● 材質：コールテン鋼 ● 重量：37.0 kg ● オランダ製

## オプション

BloX、BloXX にオプションの木製シートを加えれば、ベンチとして利用できます。  
(BloXX は横にして使用)

### Wooden Seat Blox (木製シートブロック)

品番 78092

- サイズ: W42.5 × D38 × H2.8cm
- 重量: 2.4kg
- 材質: 木 (イロコ)





ファイヤーサイド株式会社  
〒399-4117 長野県駒ヶ根市赤穂497-871  
☎0120-46-7877  
<https://www.firesidestove.com>