

RENY
SINDS 1975

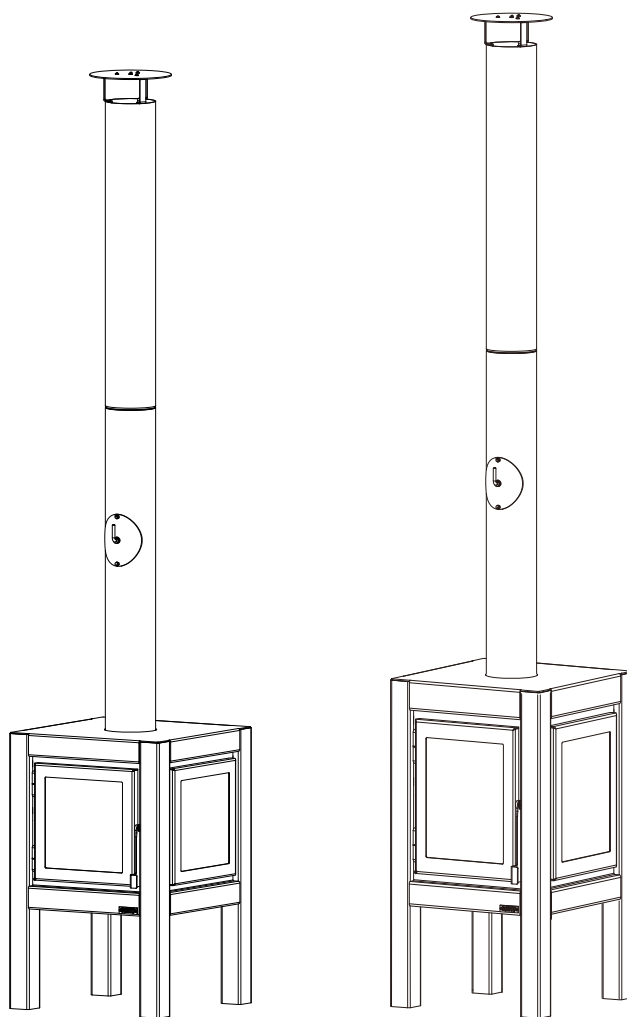
Quaruba

[クアルバ]

取扱説明書

この度は、本製品をお買い上げいただき、まことにありがとうございます。

ご使用前にこの取扱説明書を必ず最後までよくお読みいただき、
正しく安全にお使いください。取扱説明書は大切に保管してください。



Quaruba L
[品番：78055]

Quaruba XL
[品番：78056]

安全上の注意 (安全のために必ずお守りください)

本製品を安全にお使いいただき、あなたや他の人々への危害や財産への損害を未然に防止するために、重要な内容を記載しています。次の表示をよく理解してから本文をお読みになり、記載事項を必ずお守りください。

⚠ 危険 誤った使い方をすると、人が死亡、または負傷を負う、または火災の危険が生じます。

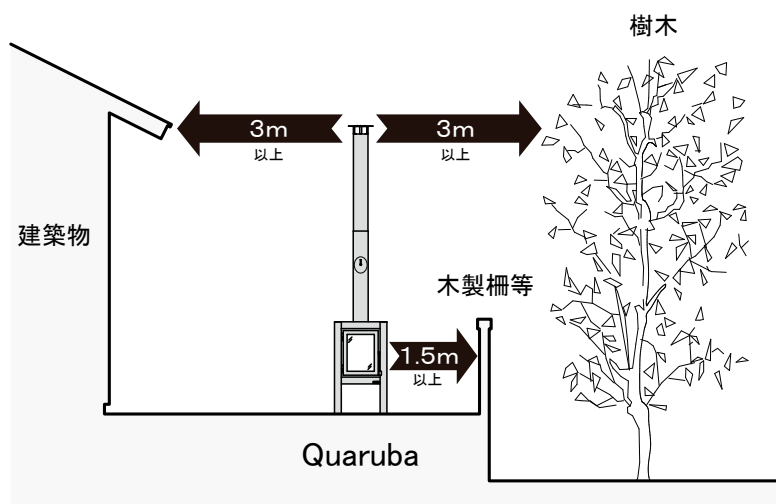
本製品は屋外でのみご使用ください。

屋内やテントの中などの密閉された空間では、絶対に使用しないでください。火災や一酸化炭素中毒の原因となり大変危険です。

⚠ 警告 誤った使い方をすると、人が死亡、または負傷を負う、または火災の危険につながる可能性があります。

特に注意していただきたいこと

- 本製品の煙突を建築物の屋根貫通施工を行うなど、本書に記載のない施工方法を行う際は、二重煙突や煙突支持金物、雨仕舞のほか、消防法火災予防条例、建築基準法など、法令の基準等の専門性を要するため、必ずストーブ販売店等の専門業者にご依頼ください。
- 気象条件の悪い日、特に風の強い日にはご使用にならないでください。
- 本製品は枯草等の燃えたり溶けたりする物がない平らで安定した地面の上に設置してください。
- 火の粉などが原因で燃えたり損傷したりしないよう、煙突の出口から周囲の燃えるものまでは、水平距離 3メートル以上 離して設置してください (図参照)。
- ストーブ本体は樹木、建築物の壁や木製柵等の可燃物から 1.5メートル以上 放して設置してください (図参照)。
- 使用する燃料は、よく乾燥した自然の薪・小枝のみをご使用ください。接着剤や塗料など、化学物質が含まれる木材や人工薪、石炭、ビニール、液体燃料などを使用すると製品の劣化や破損、火災の原因になります。
- 水分を多く含む薪、紙や落ち葉など、爆ぜたり火の粉が飛散したりしやすい燃料を使用しないでください。煙突から火の粉が飛び散り、火災ややけどの原因になります。
- ガソリン、プロパンガスなどの可燃性の液体や気体を近くに置かないでください。
- 本製品の改造は絶対にしないでください。
- お子様だけでのご使用はおやめください。お子様のご使用になる場合は、常に大人の監視が必要です。
- 本体から取り除いた炭や灰は、再び燃え出さないよう適切に処分してください。
- メンテナンスは本体が冷えてから行ってください。
- 定期的に炉内の灰や燃え殻、および煙突に付着したススを掃除してください。掃除を行わないと、燃焼に不具合が発生する他、火の粉が飛散し火災の原因になります。
- 本製品で揚げものや天ぷら料理は行わないでください。火災の原因となります。



【 離隔距離 】

⚠ 注意 誤った使い方をすると、人が障害を負う可能性や物的損害の発生が想定される内容を示しています。

使用上の注意

- ご使用中、および使用後しばらくの間は本製品が高温になりますので、やけどには十分ご注意ください、お取扱いは燃えにくく断熱効果のある手袋やグローブを着用してください。
- 燃焼中、または燃焼直後の本体に水をかけて消火しないでください。本体の破損ややけどの原因となります。
- 本体に積もった落ち葉などの可燃物は、必ず取り除いてからご使用ください。火災の原因となります。
- 本製品をご使用中、特に小さなお子様やお年寄り、お体の不自由な方が周りにいる場合は、誤って手などが触れないよう、周囲の方々が十分にご注意ください。
- 人の混み合う場所では使用しないでください。また、使用中はお子様やペットを周りで遊ばせないでください。転倒や接触によりやけどのおそれがあります。
- 破損・異常が見られる場合は、直ちにご使用をおやめください。
- 万が一に備えて、ご使用中はその場を離れず、消火器や水を張ったバケツなど、消火準備をしてからご使用ください。
- 法令や地域の条例等により、焚き火が禁止、もしくは制限されている場所がありますのでご注意ください。また、火災に関する警報が発令された場合は、本製品を使用しないでください。
- 本製品の上ののったり、座ったりしないでください。転倒や破損の原因となります。

コールテン鋼 お取り扱い上の注意

本製品は保護層によって腐食性のサビの発生を抑制する耐候性鋼（コールテン鋼）が使用されています。

本製品を屋外に放置すると、はじめは表面に普通鋼と同じように赤茶色のサビが発生しますが、濡れる・乾くことを繰り返しながら鋼の表面に合金物質が関与する保護層を形成し、以降のサビの発生を抑制します。赤茶色のサビも年を重ねるごとに暗褐色へと変化し、サビの落ち着いた色調をお楽しみいただけます。

保護層が形成されるはじめのうちは、雨などで周囲の地面や建物などが若干サビ色になることがありますが、保護層で覆われる約半年程度でおさまります。

表面保護層の形成について

ご使用前に本製品の表面へ、サビ色の表面保護層が形成するまでお待ちください。

保護層は、日照や降雨などにより乾湿を繰り返すことで時間の経過とともに生成されます。表面に均一な保護層が形成されるよう中性洗剤等で洗浄して脱脂することをお勧めします。また、塩水で洗うことで保護層の発生を促すことができます。

保護層となるサビがしっかりと形成される前に本製品を使用された場合、熱せられた部分に保護層とは別の皮膜が形成され、赤茶色のサビが発生しないことがあります。この場合、紙ヤスリ等で保護層とは別に形成された皮膜を一度削り落とし、赤茶色のサビが発生するのを待ってから、ご使用ください。

本製品について

本製品は屋外で使用するための薪ストーブです。

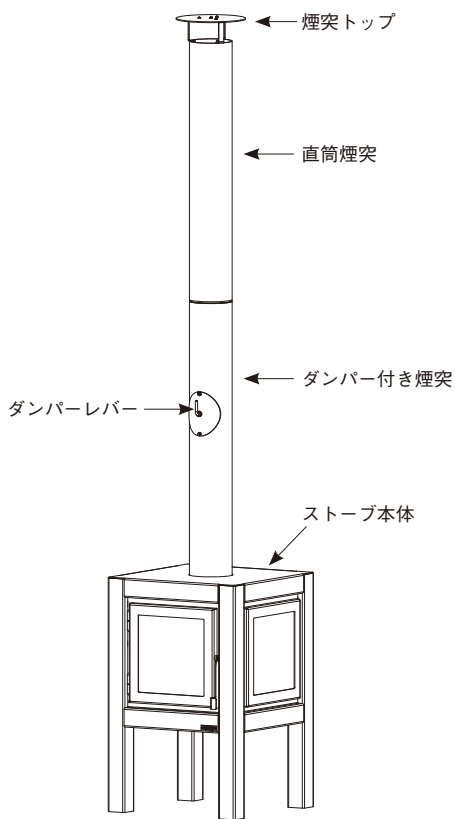
ススがつきにくい4面ガラスにより四方から炎を眺めることができ、天候に左右されることなく火を楽しめます。

製品の構成（付属品）／名称

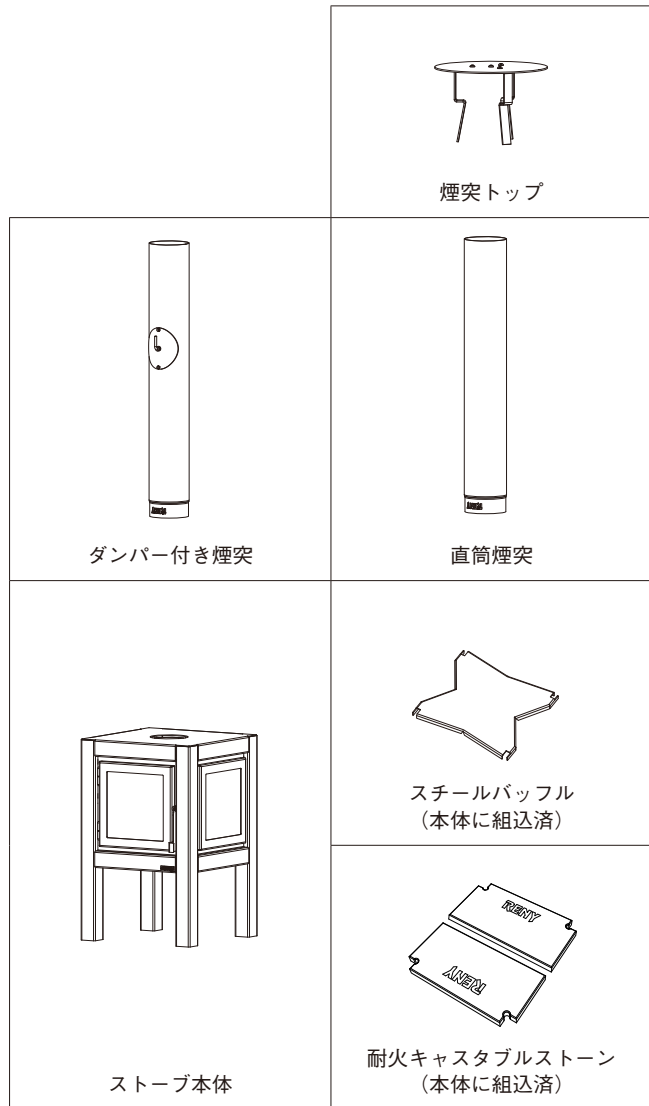
本製品を組立てる前に同梱されている部品をご確認いただき、

万が一不足があった場合は、お手数ですがお買い求めの販売店へお問い合わせください。

開梱した梱包資材は適切に処理してください。



【本体組立て図】



● 付属品



取扱説明書
(本書)



グローブ



耐熱グリス
(P11 参照)

設置と組立て



- 落下や転倒によるケガのおそれがありますので必ず作業用グローブを着用の上、2人以上で作業を行ってください。
- 設置と組立て作業は近くに人がいない広く平らな場所で、脚立等をご用意して行ってください。
- 組立ての際、本製品の上に登って作業しないでください。転倒や破損の原因になります。
- お客様ご自身での据え付けや組立てがご不安な場合は、販売店、または専門業者に依頼してください。

1 Quaruba を据え付ける

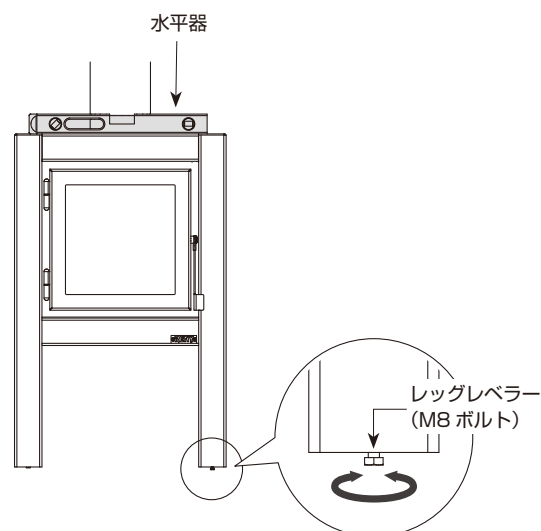
水平器を用いてストーブ本体が水平になるように、脚部のレッグレバラーを調整して設置してください。

必要工具

13mmレンチ

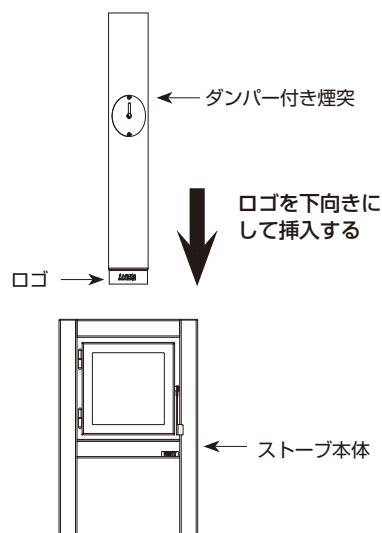


地震等、万が一の避難時に妨げにならない位置に設置してください。



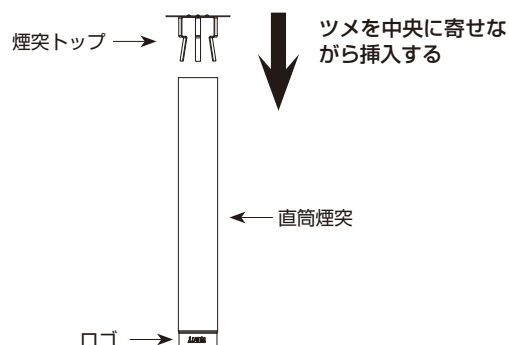
2 ダンパー付き煙突を取付ける

ダンパー付き煙突の RENY のロゴの入った部分を下向きにして、ストーブ本体に取付けます。



3 直筒煙突に煙突トップを取付ける

煙突トップの先の3本のツメを中央に寄せながら直筒煙突に差し込みます。



4 直筒煙突をダンパー付き煙突に取付ける

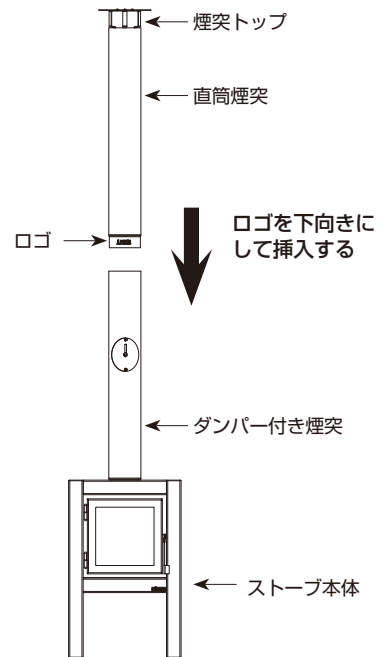
3 で煙突トップを取付けた直筒煙突をダンパー付き煙突に差し込みます。



煙突設置の高所作業時、ケガをしないよう十分注意してください。



組立て後、本体のガタツキ、取付部品のゆるみ、外れ等の点検を必ず行い、必要に応じて調整や再設置、再組立てを行ってください。異常が認められる場合はそのまま使用せず、お買い求めの販売店へご連絡ください。



燃料について

●指定燃料：本製品の燃料は、良く乾燥した長さ 40 cm 以内の自然の薪をご用意ください。



焚き付け用の細い薪
または小枝



燃焼用の薪
太さ：5～10cm程度

薪の種類はマツ、スギ、ヒノキなどの針葉樹と、ナラ、クヌギなどの広葉樹に分かれます。針葉樹は着火性に優れていますが、火の粉が飛散しやすく火持ちが良くありません。広葉樹はその逆の性質を持っています。



自然薪以外の燃料の使用禁止

乾燥した自然の薪以外は燃やさないでください。
オガライト等の人工薪、石炭、練炭等は過度の燃焼の原因となり危険です。
また化学物質や塩分等が含まれる木材は有害物質が発生し健康を害するほか、破損の原因となります。



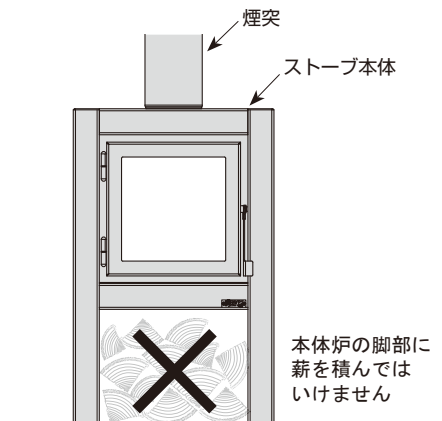
ガソリン厳禁

ガソリン、軽油、灯油、またはオイルなどの引火のしやすい油は絶対に使用しないでください。火災の原因となります。



本体脚部へ薪のストック禁止

ストーブからの輻射熱で発火のおそれがあるため、薪を本体脚部に積んではいけません。



焚き方



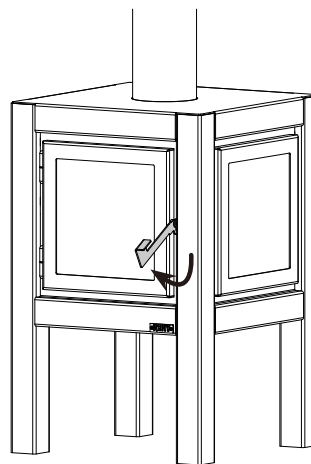
燃烧室ドアを開けたままの使用禁止

本書に指示のある場合を除いて、燃烧室ドアを開けたまま使用しないでください。また、ドアが閉まらないおそれのある長い（太い）薪はくべないでください。煙や火の粉が炉外に漏れたり、火がついた薪が転がり落ちるなどして火災の原因になります

1 ドアを開ける

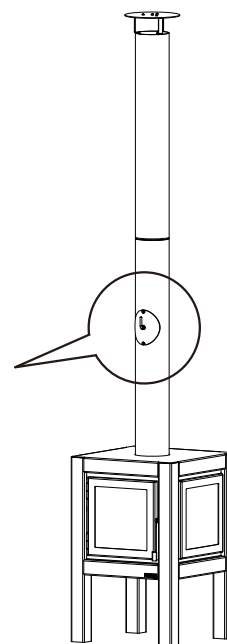
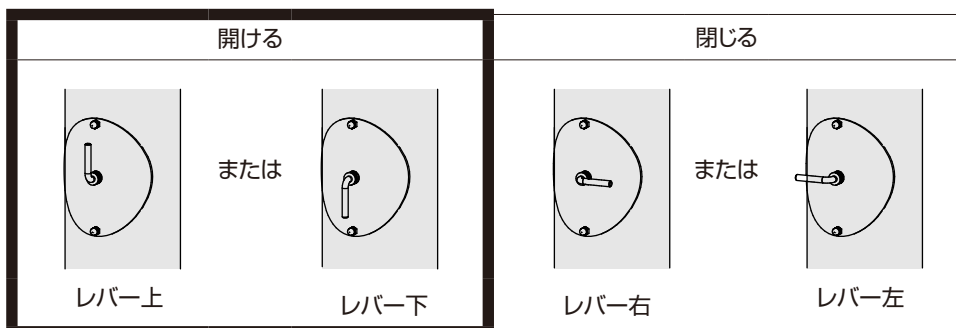
ドアレバーを引いてドアを開けてください。

ドアレバーを
持ち上げて
手前に引く



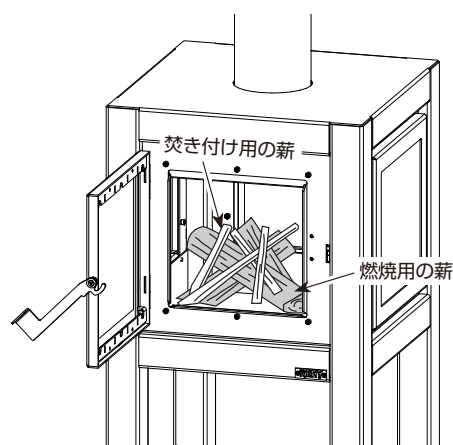
2 煙突ダンパーを開ける

ダンパーレバーを動かし、図の位置にして煙突ダンパーを開けてください。
煙突ダンパーを開けないと正しく燃烧しません。



3 薪と焚き付けをセットする

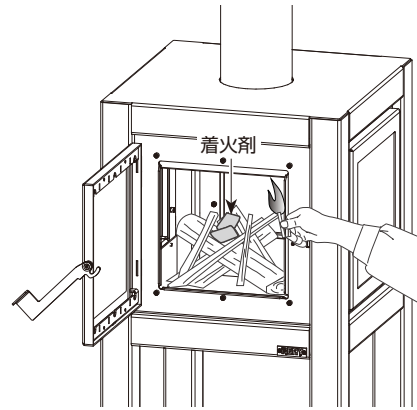
炉内に2～3本の燃烧用の薪（やや細め）を図のようにクロスさせて置き、さらに小枝や細く割った針葉樹などの焚き付け用の薪を置きます。その際、薪と薪の間に隙間をあけて、空気の通り道を設けて炉の中央にセットしてください。
→ P6 燃料について



4 着火剤を使って着火する

固形着火剤を 3 でセットした焚き付けの上に置いて着火します。

禁止 着火剤は固形着火剤を使用し、ガソリンや灯油などは絶対に使用しないでください。



ファイヤースターター【品番：B100】
小分けになった袋にそのまま着火することができる手軽で便利な着火剤。たっぷり使える分量。
● 燃焼時間：約 6～8 分 (1個)
● 着火剤重量：1 箱約 700g 入り (約 100 個)



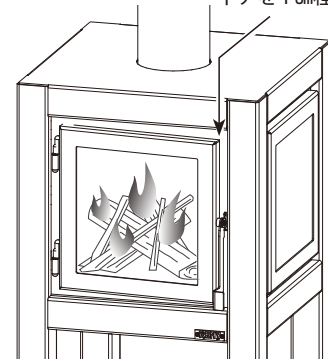
ドラゴン着火剤【品番：630540】
強い火力の安定した炎が約 15 分続く固形燃料。扱いやすいキューブ状。
● 燃焼時間：約 15 分 (1個)
● 重量：1 パック 350g (24 個入り)

5 ドアを開けて炎を観察後、ロックする

焚き付けへの着火を確認した後、燃焼室ドアは完全に閉めず、1 cm 程度隙間をあけて炎を観察します。

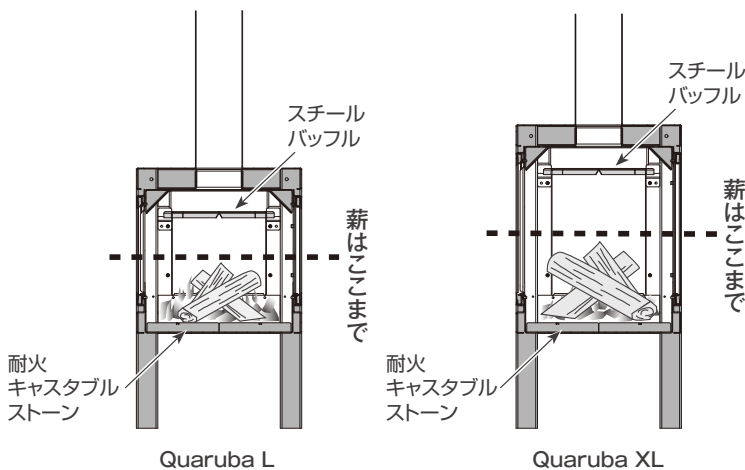
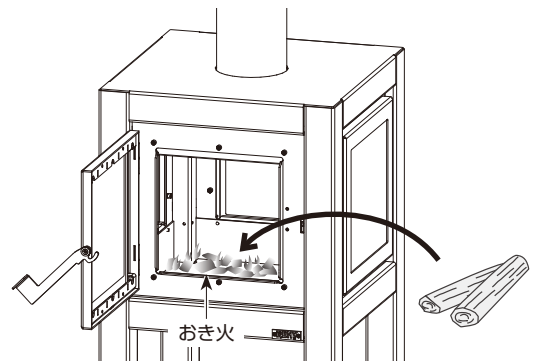
次に薪に火が移り炎の勢いが十分立ち上がったことを確認してから、燃焼室ドアを閉めロックします。

着火後しばらくは、
ドアを 1 cm 程度開ける



6 赤いおきになったら、中～太い薪を追加する

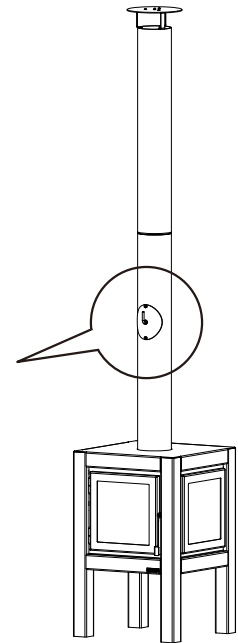
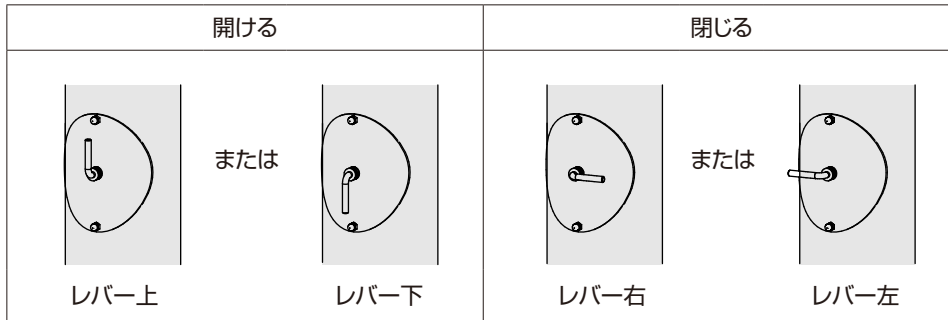
燃焼室内の薪が赤いおきの状態になったら、薪を追加します。空気の通りが良くなるように薪と薪の間に隙間をあけて、中～太い薪をガラスに当たらないよう炉の中央付近に 2～3 本足します。薪を足した後、燃焼室ドアを閉めロックしてください。



禁止 ストープの炉のガラスの半分以上、薪を入れしないでください。ストーブが過剰燃焼となり、破損の原因となります。

7 煙突ダンパーの操作

安定した燃焼のために、煙突ダンパーを開閉することで空気の流れを調整します。また、薪の種類によって、爆ぜて火の粉が煙突トップより舞う時は、煙突ダンパーを閉じると火の粉の飛散を防ぐことができます。



消火

本製品は、ガスや石油ストーブのように瞬時のうちに消火することはできません。

薪の投入をやめ、炎の勢いが徐々に弱まり消火した時、またはストーブ炉内の薪が完全に燃え尽きた時が消火を意味します。

メンテナンス

ストーブが完全に消え、冷めたことを確認してから行ってください。



指示

メンテナンスの終了後は、すべての部品を必ずもとに戻してください。

炉内の灰・燃え殻の処理

ストーブの炉内に堆積した灰や燃え殻をシャベルなどですべて取り除き、処理してください。
灰や燃え殻の処理を行わないと、次にストーブをご使用する際に正しく燃焼しない原因となりますので、使用後は毎回行ってください。

- 取り除いた灰は、再び燃え出さないよう不燃性の容器に入れ、72 時間以上経過させた後に適切に処分してください。
- 灰の処分については各地方自治体の指示に従い、適切に処分してください。



アンティークアッシュコンテナ (大) 【品番: 102526】
アンティークアッシュコンテナ (小) 【品番: AM2828】

銅メッキ仕上げを施した表面は、深みのあるアンティークカラーで高級感をプラス。灰を入れるほか、薪入れとしても利用可能。



アッシュコンテナ (大) 【品番: 102524】
アッシュコンテナ (小) 【品番: AM2525】

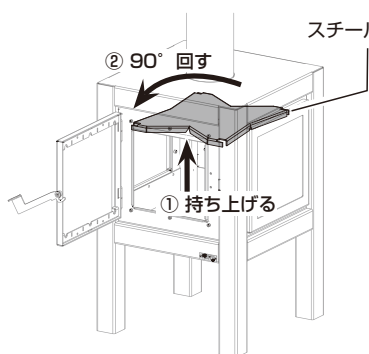
艶消しのブラックは、一見鉄物を思わせる重厚な質感だが軽量(亜鉛メッキ鋼、黒塗装)。ストーブ周りをシックにまとめてくれます。

煙突の掃除

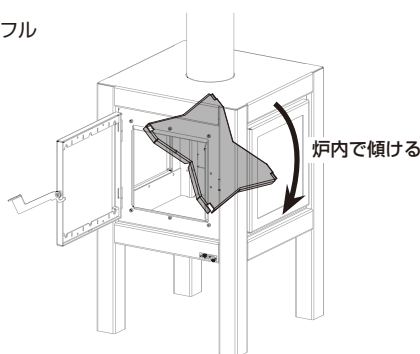
ストーブの燃焼により、煙に含まれるススやクレオソートなどの物質が煙突内部に蓄積すると、煙突が詰まり正しく燃焼しないおそれがある他、燃えやすいクレオソートにより、煙突火災が発生するおそれがあります。
煙突内部の堆積物量は使用頻度や使用状況によって異なりますが、定期的に点検を行い、煙突内部にススの堆積が確認された場合は、煙突内部の掃除を行ってください。

1 スチールバップルを取外す

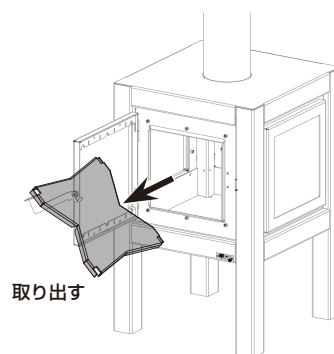
手順に従い、ストーブ炉内のスチールバップルを取外します。



- ① スチールバップルを持ち上げて4隅のツメから外し、90°回します。



- ② スチールバップルを炉内で斜めに傾ける。

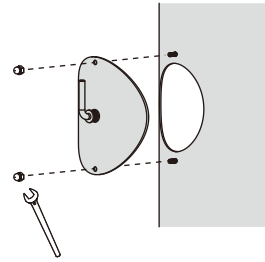


- ③ 炉の開口から取り出す

2 ダンパー付き煙突からダンパー部分を取外す

上下2か所のボルトを緩めて取外した後、ダンパーレバーを手前に引いて取外します。

必要工具
10mm スパナ



3 煙突掃除ブラシで、堆積物を除去する

炉内から煙突トップに向かって、煙突掃除ブラシを挿入してください。ブラシは、堆積物の質と量に応じて一往復、もしくは2～3回繰り返してください。掃除後に煙突内部を確認して、堆積物が除去されていれば終了です。炉内に落ちたススはかき集めて処分してください。

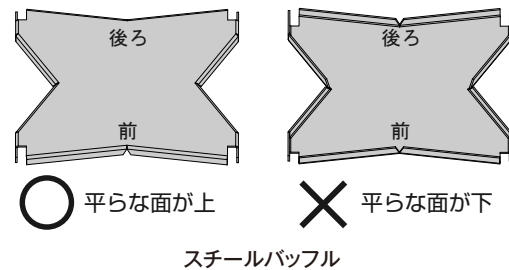


煙突のススの堆積が特にひどい場合は、直筒煙突 ⇒ ダンパー付き煙突の順で取外し、煙突掃除を行ってください。
指示

掃除道具
煙突内部の掃除には、煙突掃除ブラシとロッドが必要です。 お買い求めの販売店へご確認ください、煙突掃除道具をご準備ください。

4 煙突ダンパー、スチールバップルをもとに戻す

煙突掃除が終わったら、逆の手順で煙突ダンパー、およびスチールバップルをもとに戻してください。スチールバップルには上下の向きがありますのでご注意ください。

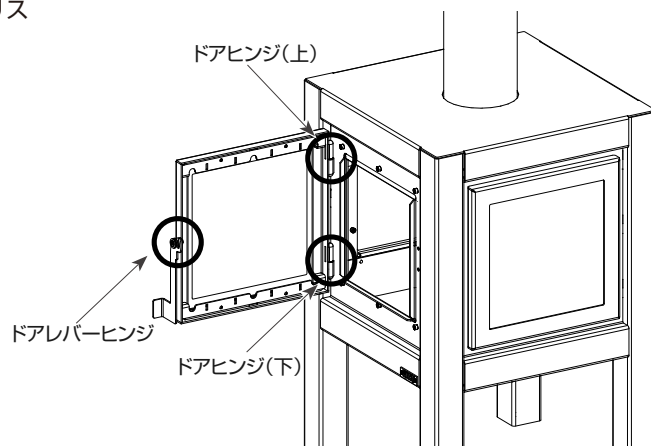


ドアのグリスアップ

6ヶ月ごとに、図で示す可動部に付属の耐熱グリスでグリスアップしてください。



耐熱グリス
(付属品)



ガラスの交換

ガラスが破損した場合はご使用を止め、新しいガラスと交換してください（パーツP18、19）。

新しいガラスは、本製品をお買い求めの販売店までお問い合わせください。

ガラスの交換作業を行う際は、ケガの防止のために、必ず作業用グローブを着用してください。

必要工具

- | | |
|--------------|----------|
| ・ マイナスドライバー | ・ ラジオペンチ |
| ・ 5mm 六角棒レンチ | ・ ガムテープ |

1 ガムテープなどで割れ目をつなぐ

割れたガラスが飛散しないように、ガラスの表面、裏面それぞれの割れ目をガムテープなどでつないでください。

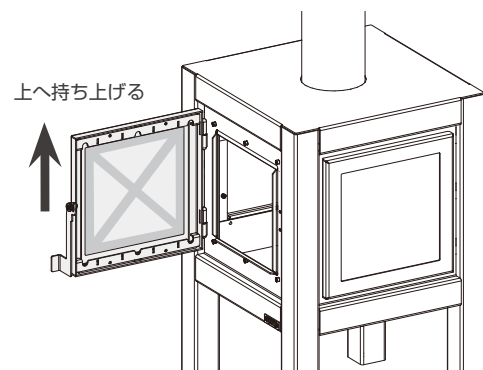


2 ガラスフレームを外す

ガラスを固定しているフレームごとストーブから取外します。

● ドアガラスの場合

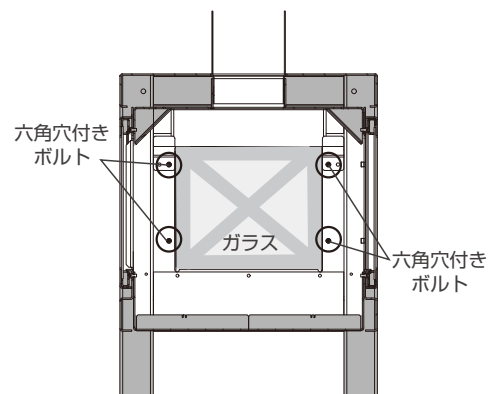
ドアフレームを上を持ち上げ、ヒンジピンから抜いて取外してください。この時、ヒンジピンについているワッシャーを紛失しないようご注意ください。



● ドアガラス以外のガラス面（3面）の場合

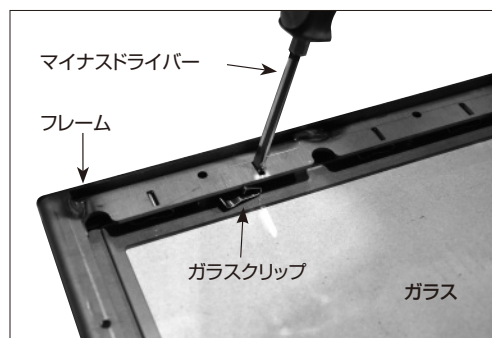
P10 煙突の掃除 1 「スチールバップルを取外す」に従い、スチールバップルを炉内から取出してください。

続いて、ストーブ炉内から破損したガラス部分の面の六角ボルト4箇所を緩めて、ガラスフレームを取外します。

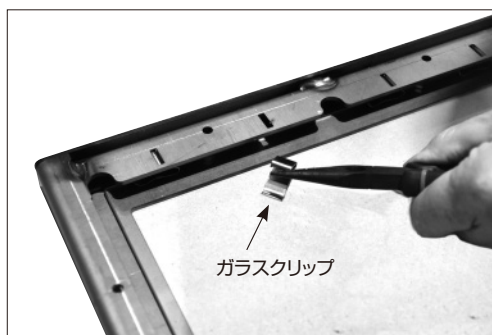
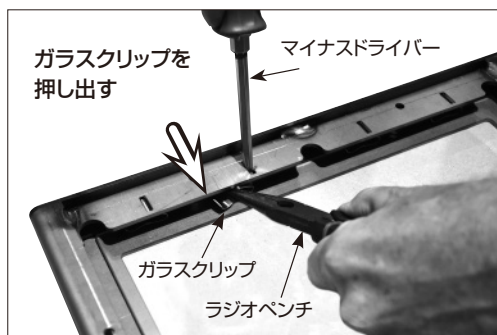


3 ガラスを外す

- ① 図のようにフレームとガラスの間にあるガラスクリップのピンをマイナスドライバーで押します。

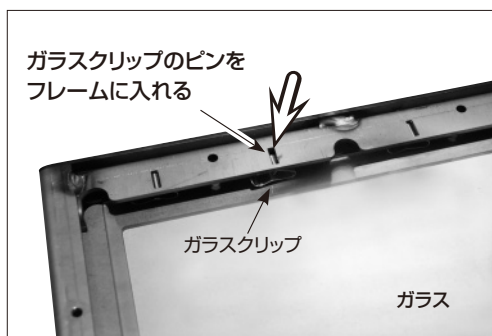
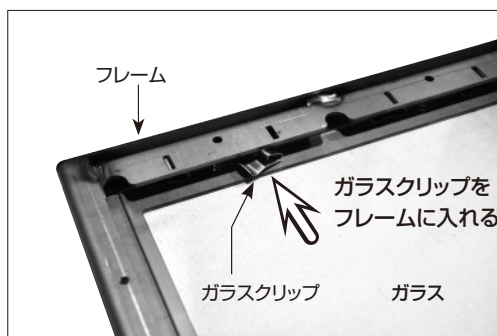


- ② ガラスクリップをマイナスドライバーでコジってフレームの外に押し出し、飛び出したピンをラジオペンチなどで掴んで取ります。フレームに4箇所あるガラスクリップのピンをすべて同じように取外します。



4 新しいガラスを入れる

新しいガラスに入れ替え、ガラスクリップでガラスを固定します。



5 ガラスフレームを取付ける

- ②と逆の手順でガラスフレームを本体に取付けてください。

耐火キャストブルストーンの交換

耐火キャストブルストーンはあらかじめ、組付けた状態で出荷されています。

ご使用や運搬移動の際に破損した場合はご使用を止め、新しい耐火キャストブルストーンと交換してください（パーツ P18、19）。新しい耐火キャストブルストーンは、本製品をお買い求めの販売店までお問い合わせください。

交換作業を行う際は、ケガ防止のために、必ず作業用グローブを着用してください。

 本体の破損の原因となりますので、耐火キャストブルストーンを外して使用しないでください。
禁止

必要工具／必要部材

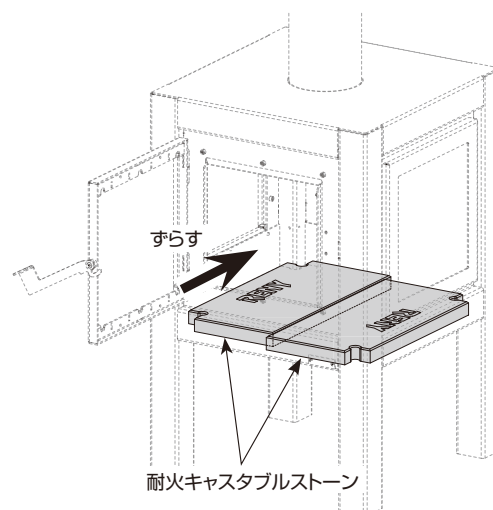
・ マイナスドライバー、またはヘラ 等

1 炉内の灰、燃え殻を処分する

P10「炉内の灰・燃え殻の処理」に従い、灰および燃え殻を処理してください。

2 耐火キャストブルストーン的一方をずらす

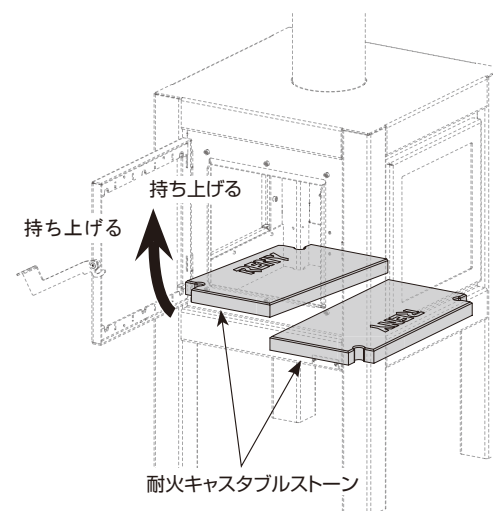
耐火キャストブルストーンのどちらか一方の端部にマイナスドライバー、またはヘラ等を入れて奥にずらしてください。



3 ドライバー等で耐火キャストブルストーンを取出す

奥にずらしてあいた隙間にマイナスドライバー、またはヘラ等を入れて上に持ち上げて引き出し、耐火キャストブルストーンを取出してください。

もう一枚の耐火キャストブルストーンも同様に取出します。

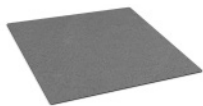


4 もとの位置に設置する

新しい耐火キャストブルストーンを1枚ずつもとの位置に納めます。

■ オプション

テラスストーブ「クアルバ」をより快適にお使いいただくためのオプションをご用意しています。
ご購入の際は、クアルバ本体をお買い上げの販売店へお問い合わせください。



Quaruba 用フロアシート

床面の保護用シート。

品番 11103

- サイズ: W590 × D1000 × 厚み 2.3mm
- 重量: 13kg ● 材質: コールテン鋼
- 日本製



Quaruba用キャスター付台座

移動が簡単に行える車輪付き。

品番 78096

- サイズ: W540 × D540 × H98mm
- 重量: 10.0kg
- 材質: コールテン鋼



半直筒・45°エルボー

45°の曲がり煙突。煙突の角度を変えたい場合に使用。

品番 78082

- サイズ: 内径 φ150mm
- 重量: 2.0kg
- 材質: コールテン鋼

Wood Storage Blox

クアルバとセットで置くのに最適なコールテン鋼製薪ラック。木製シートを加えてベンチとしても使用できる。



BloX (ブロックス)

品番 78090

- サイズ: W48.5 × D38.8 × H47.2cm
- 重量: 21.0kg
- 材質: コールテン鋼 ● 組立式

BloXX (ブロックス エックス)

品番 78091

- サイズ: W48.5 × D38.8 × H92.6cm
- 重量: 37.0kg
- 材質: コールテン鋼 ● 組立式

Wooden Seat Blox (木製シートブロックス)

品番 78092

- サイズ: W42.5 × D38 × H2.8cm
- 重量: 2.4kg
- 材質: 木 (イロコ)



半直筒・90°エルボー

90°の曲がり煙突。煙突の角度を変えたい場合に使用。

品番 78083

- サイズ: 内径 φ150mm
- 重量: 3.0kg
- 材質: コールテン鋼



Wood Storage Bruges (ウッド ストレージ ブリュージュ)

ベルギーの典型的なファサードを取り入れた大型の薪棚。積まれた薪の表情、サビの味わいをアクセントとした美しさは、庭のシンボルに。

品番 78095

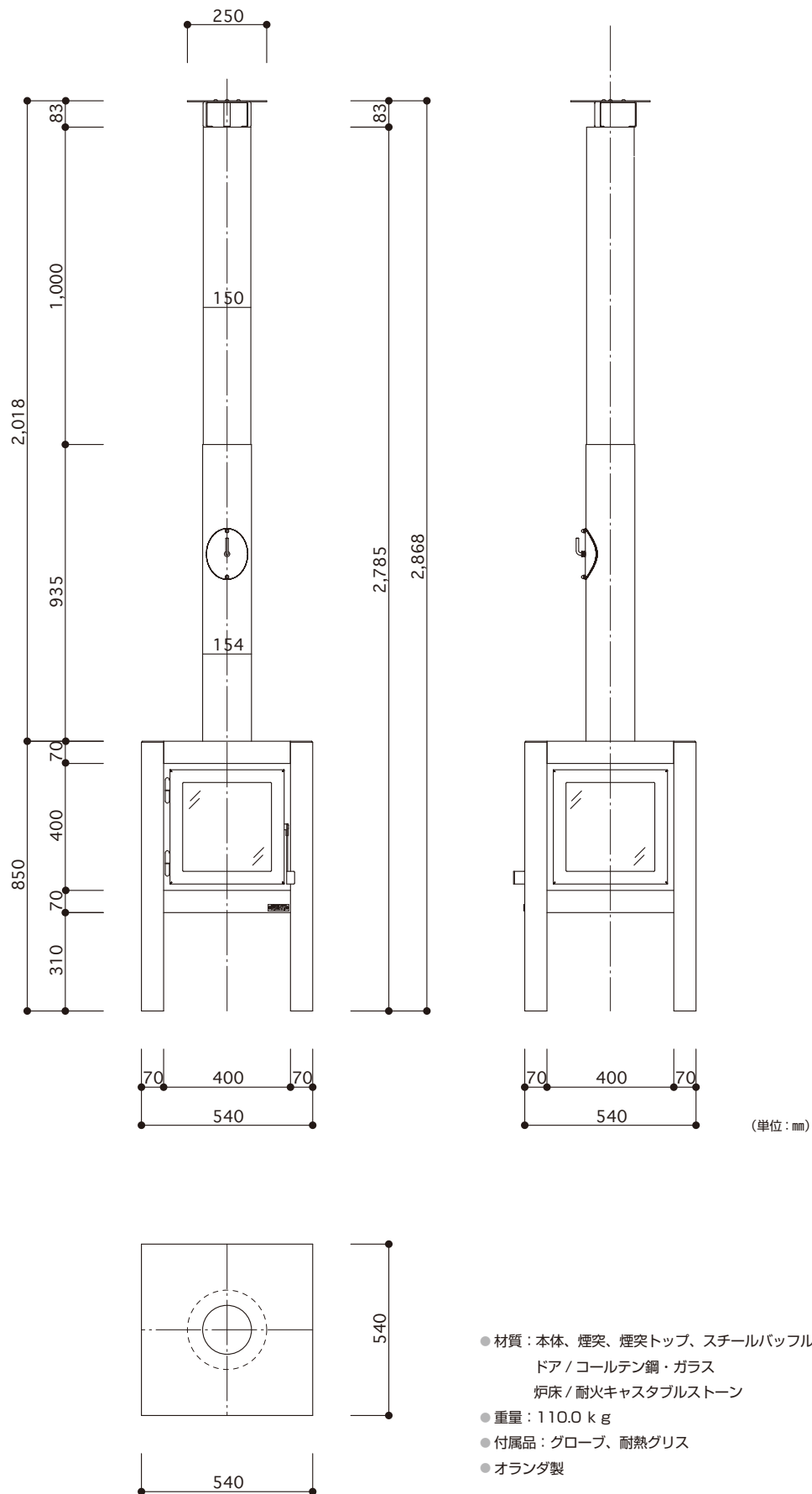
- サイズ: W380 × D74 × H186cm
- 重量: 250.0kg
- 材質: コールテン鋼
- 組立式

ORDER 受注生産品のため、お届けまでに時間をいただきます。

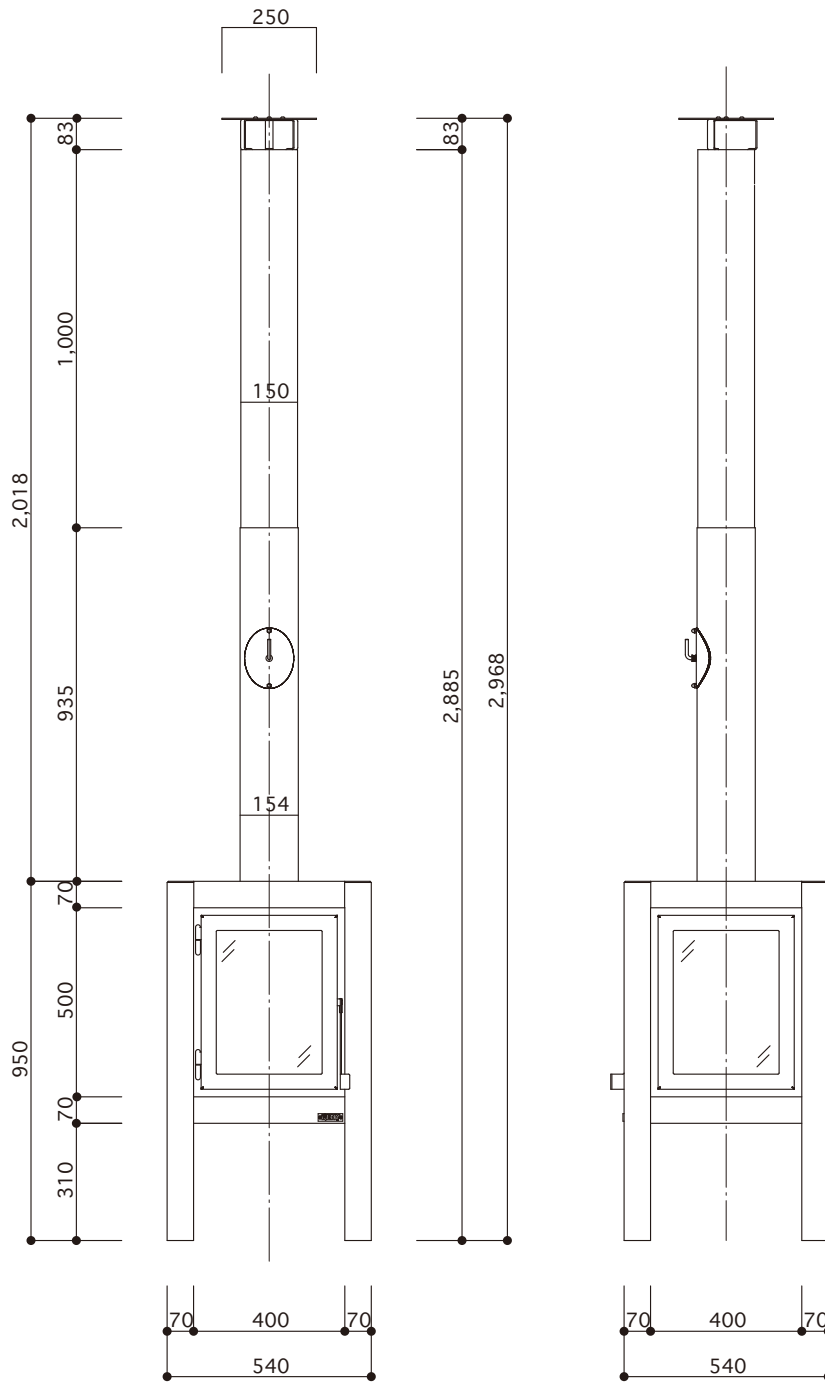
※ Quaruba 関連製品に関して、ご購入時はサビ付け前の状態です。サビが育つエイジングの過程をお楽しみください。火入れはサビが定着してから行います。レニー社製品は Quaruba 用フロアシートを除き、すべてオランダ製です。

寸法図・仕様

■ Quaruba L



■ Quaruba XL



(単位: mm)

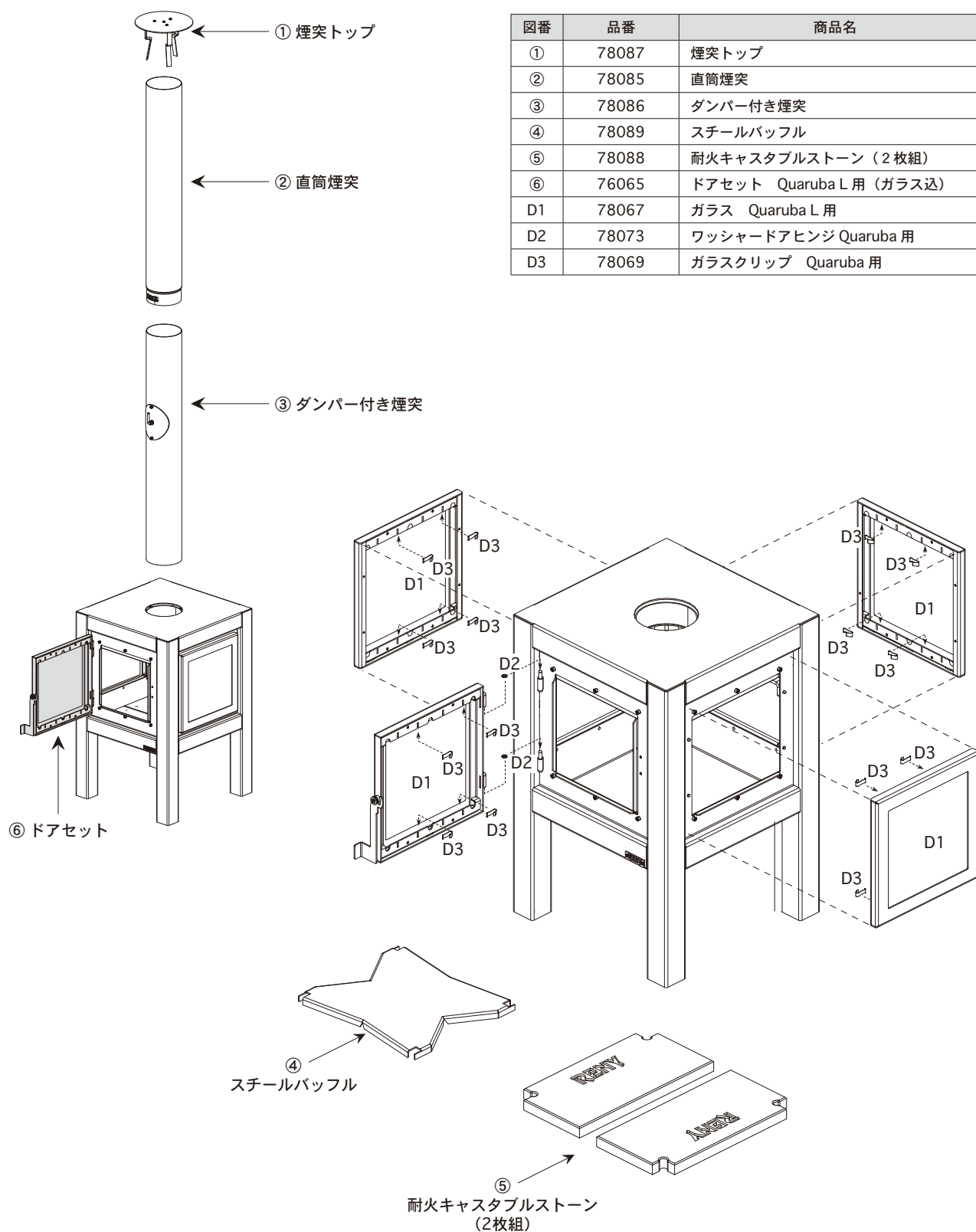
- 材質: 本体、煙突、煙突トップ、スチールバップル / コールテン鋼
ドア / コールテン鋼・ガラス
炉床 / 耐火キャストブルストーン
- 重量: 115.0 kg
- 付属品: グローブ、耐熱グリス
- オランダ製

補修部品

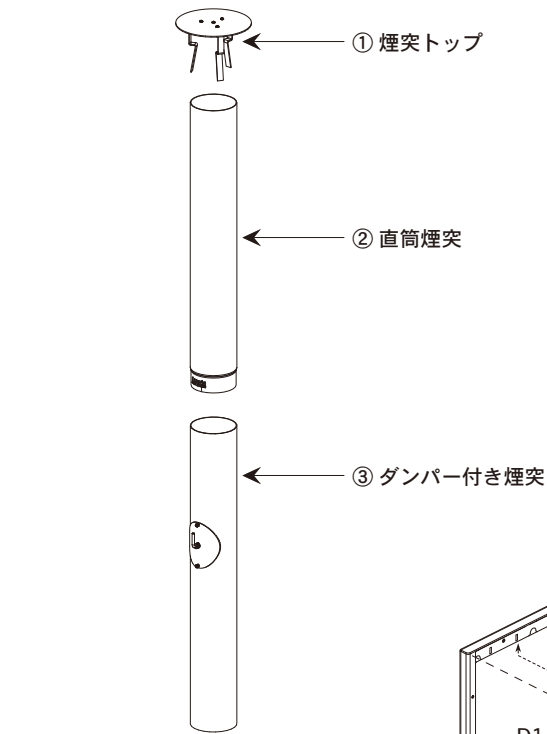
お取り寄せ可能な補修パーツの一覧です。

ご注文からお届けまでお時間を要する場合があります。詳しくは、お買い求めの販売店にご確認ください。

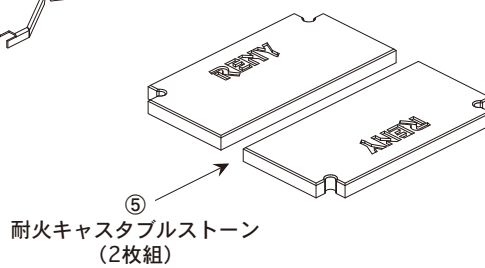
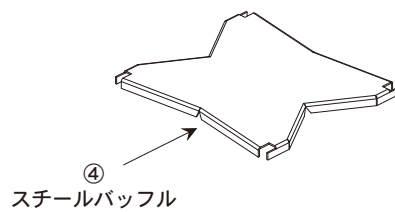
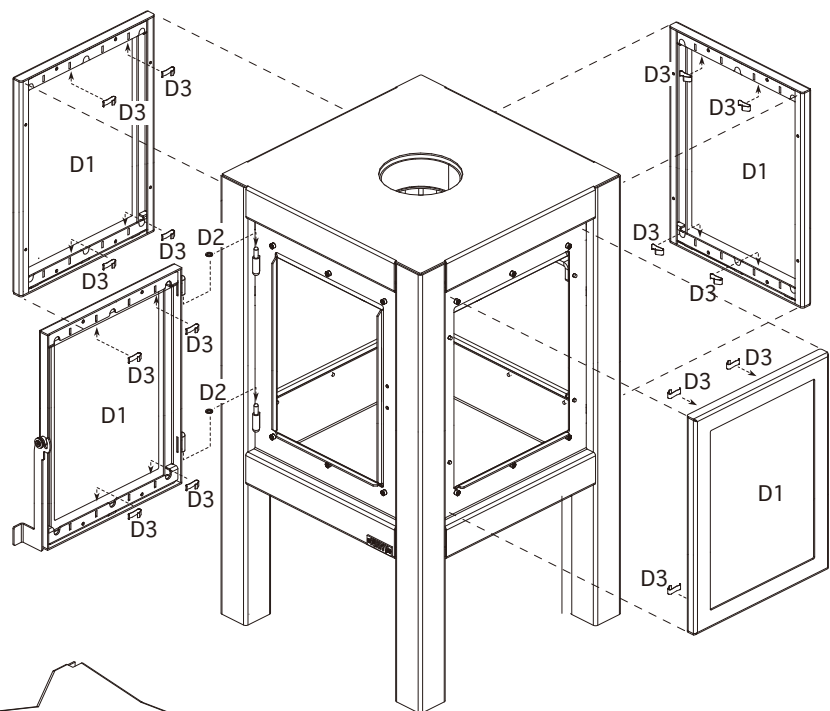
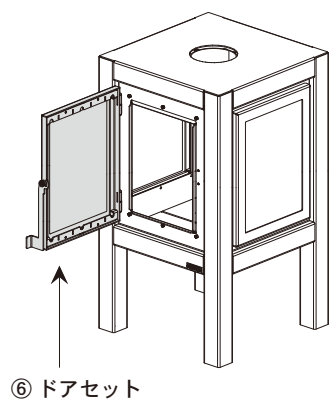
■ Quaruba L



■ Quaruba XL



図番	品番	商品名
①	78087	煙突トップ
②	78085	直筒煙突
③	78086	ダンパー付き煙突
④	78089	スチールバップル
⑤	78088	耐火キャストブルストーン (2枚組)
⑥	78066	ドアセット Quaruba XL 用 (ガラス込)
D1	78068	ガラス Quaruba XL 用
D2	78073	ワッシャー・ドアヒンジ Quaruba 用
D3	78069	ガラスクリップ Quaruba 用





ファイヤーサイド株式会社
〒399-4117 長野県駒ヶ根市赤穂497-871
☎0120-46-7877
<https://www.firesidestove.com>