



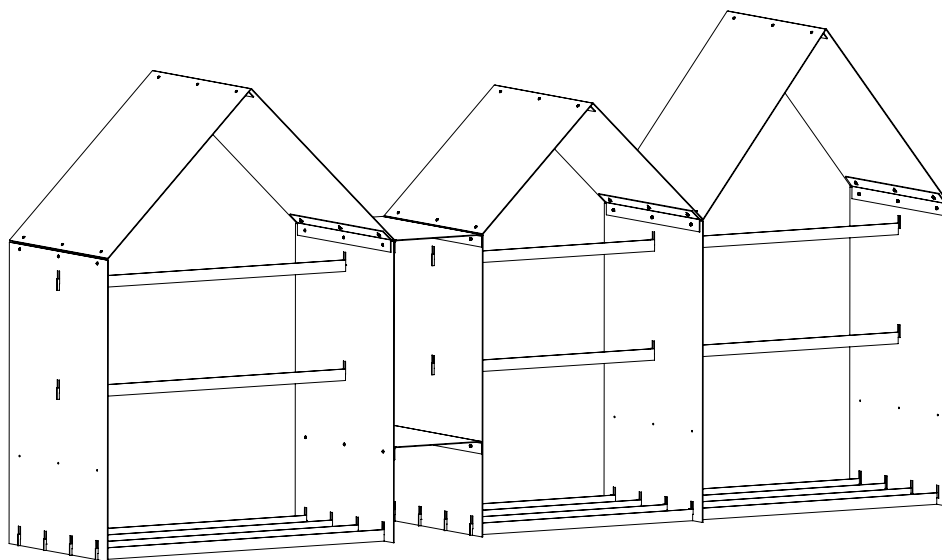
# Wood Storage Bruges

[ ウッド ストレージ ブリュージュ ]

## 取扱説明書

この度は、本製品をお買い上げいただき、まことにありがとうございます。

ご使用前にこの取扱説明書を必ず最後までよくお読みいただき、  
正しく安全にお使いください。取扱説明書は大切に保管してください。



[ 品番 : 78095 ]

## 安全上の注意 (安全のために必ずお守りください)

- 本製品を改造してご使用にならないでください。
- 組立て作業の際は、作業用グローブを着用の上、2人以上で作業を行ってください。
- 定期的にボルトの緩みや破損などがいないか、点検を行ってください。もし不具合を確認した時はご使用をおやめいただき、必要に応じて販売店、もしくは弊社までお問い合わせください。

## 本製品について

本製品は、ベルギーのデザイナー Jan Koppers により設計されたコールテン鋼製の大型薪棚です。デザイン性、積まれた薪の表情、サビの味わいがアクセントとなり、庭や空間の美しいシンボルを生み出します。

## コールテン鋼 お取り扱い上の注意

本製品は保護層によって腐食性のサビの発生を抑制する耐候性鋼（コールテン鋼）が使用されています。

本製品を屋外に放置すると、はじめは表面に普通鋼と同じように赤茶色のサビが発生しますが、濡れる・乾くことを繰り返しながら鋼の表面に合金物質が関与する保護層を形成し、以降のサビの発生を抑制します。赤茶色のサビも年を重ねるごとに暗褐色へと変化し、サビの落ち着いた色調をお楽しみいただけます。

保護層が形成されるはじめのうちは、雨などで周囲の地面や建物などが若干サビ色になることがありますが、保護層で覆われる約半年程度でおさまります。

### 表面保護層の形成について

ご使用前に本製品の表面へ、サビ色の表面保護層が形成するまでお待ちください。




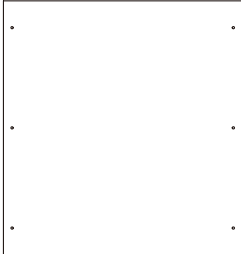

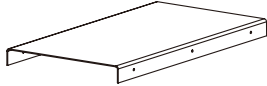
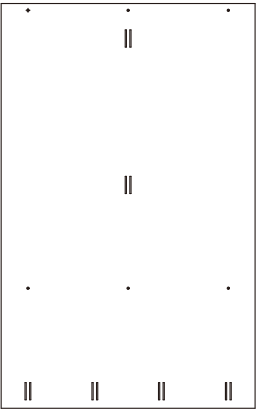


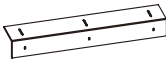
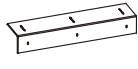

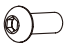
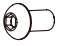

保護層は、日照や降雨などにより乾湿を繰り返すことで時間の経過とともに生成されます。表面に均一な保護層が形成されるよう中性洗剤等で洗浄して脱脂することをお勧めします。また、塩水で洗うことで保護層の発生を促すことができます。



## 製品の構成（付属品）／名称

本製品を組立てる前に同梱されている部品をご確認いただき、  
万が一不足があった場合は、お手数ですがお買い求めの販売店へお問い合わせください。  
開梱した梱包資材は適切に処理してください。

※ A～K のパーツには、部品名が英文字で刻印されていますので、ご確認ください。

<p><b>A</b></p>  <p>Spacer large module スペーサーラージ モジュール 数量：6</p>	<p><b>E</b></p>  <p>Roof panel medium &amp; large module ルーフパネルミディアム &amp; ラージ モジュール 数量：4</p>		
<p><b>B</b></p>  <p>Spacer medium module スペーサーミディアム モジュール 数量：6</p>	<p><b>F</b></p>  <p>Roof panel small module ルーフパネルスモール モジュール 数量：2</p>		
<p><b>C</b></p>  <p>Spacer small module スペーサースモール モジュール 数量：6</p>	<p><b>G</b></p>  <p>Intersection module インターセクション モジュール 数量：2</p>		
<p><b>D</b></p>  <p>Side panel サイドパネル 数量：5</p>			
<p><b>H</b></p>  <p>Roof joint small &amp; large module ルーフジョイントスモール &amp; ラージ モジュール 数量：2</p>	<p><b>I</b></p>  <p>Roof joint medium module ルーフジョイント ミディアム モジュール 数量：1</p>	<p><b>J</b></p>  <p>Corner joint medium module コーナージョイント ミディアム モジュール 数量：2</p>	<p><b>K</b></p>  <p>Corner joint small &amp; large module コーナージョイント スモール &amp; ラージ モジュール 数量：4</p>
 <p>六角レンチ 数量：1</p>	 <p>M 6 六角穴付きボタンボルト 長さ 16mm 数量：9（+予備）</p>	 <p>M 6 六角穴付きボタンボルト 長さ 12mm 数量：48（+予備）</p>	 <p>M 6 ナット 数量：57（+予備）</p>

※各ボルト、ナットは、必要数よりも多く入っています。予備としてご使用ください。

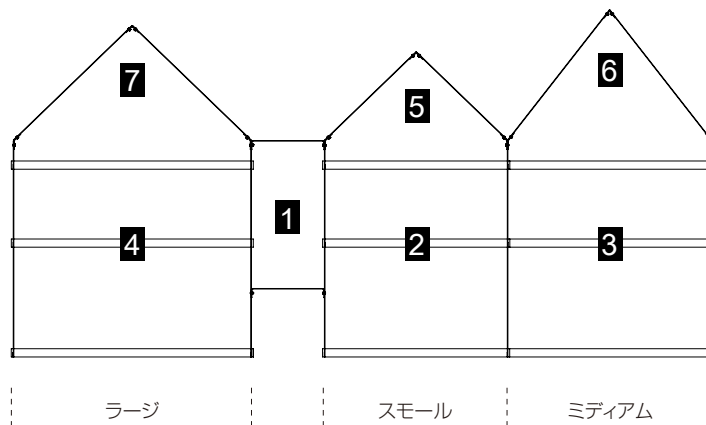
## 設置と組立て



落下や転倒によるけがのおそれがありますので、必ず作業用グローブを着用の上、2人以上で作業を行ってください。  
また設置と組立て作業は、近くに人がいない広く平らな場所で行ってください。

下記の図番 **1**～**7** は組立てる順番です。番号順に組立ててください。

必要工具
六角レンチ (付属品)
10mmスパナ (ご用意ください)



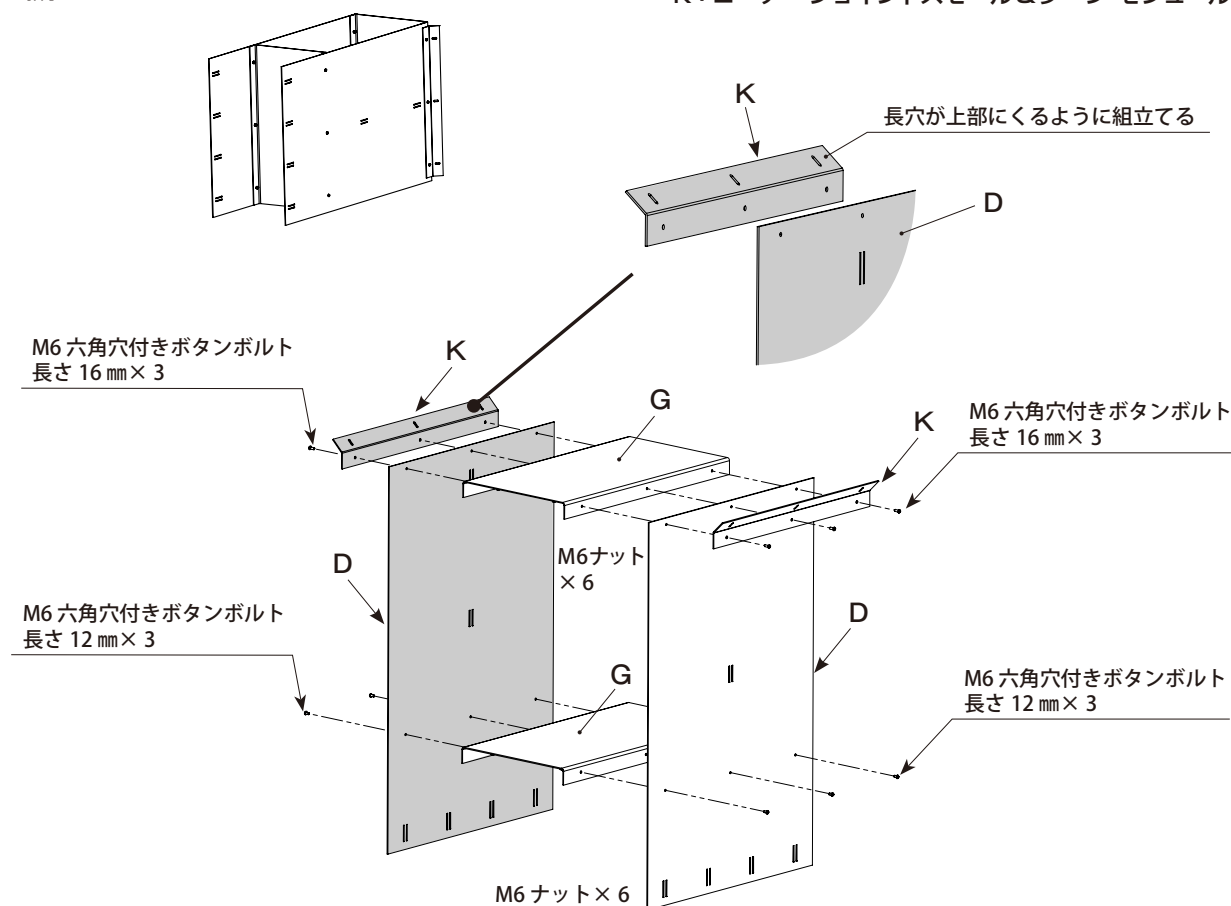
※ラージ、スモール、ミディアムは、  
薪棚の大きさを表しています。

### 図番 **1** を組立てる



組立て時は図のように倒して組立てて  
行ってください。

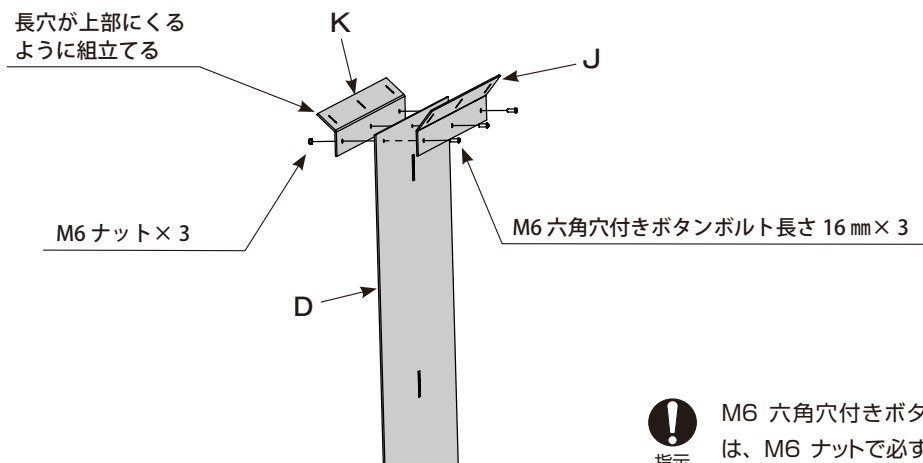
D: サイドパネル  
G: インターセクション モジュール  
K: コーナージョイントスモール&ラージ モジュール



M6 六角穴付きボタンボルト 12mm、および 16mmは、M6 ナットで必ず締めてください (六角レンチ、10mmスパナ使用)。  
※組立て後、本体を起こします。

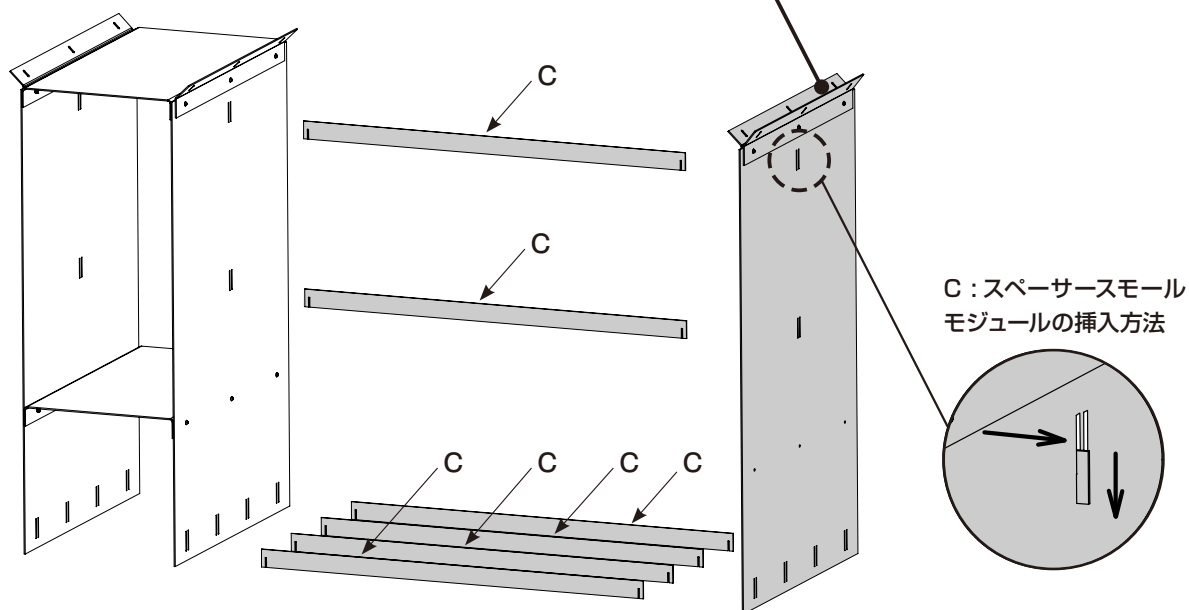
図番 **2** を組立てる

- ① D: サイドパネルに、J: コーナージョイントミディアム モジュール、  
K: コーナージョイントスモール&ラージ モジュールを取付ける



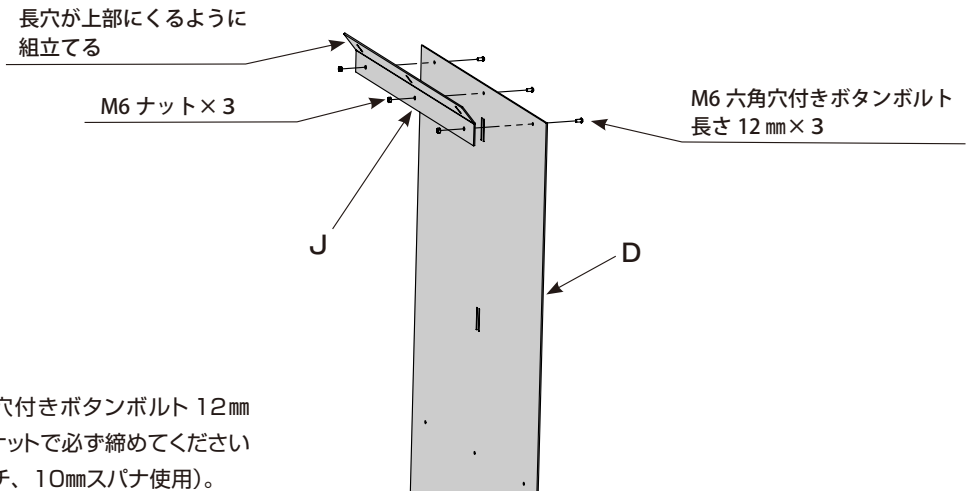
**!** 指示  
M6 六角穴付きボタンボルト 16mm  
は、M6 ナットで必ず締めてください  
(六角レンチ、10mmスパナ使用)。

- ② C: スペーススモール モジュールを上から順に取付ける

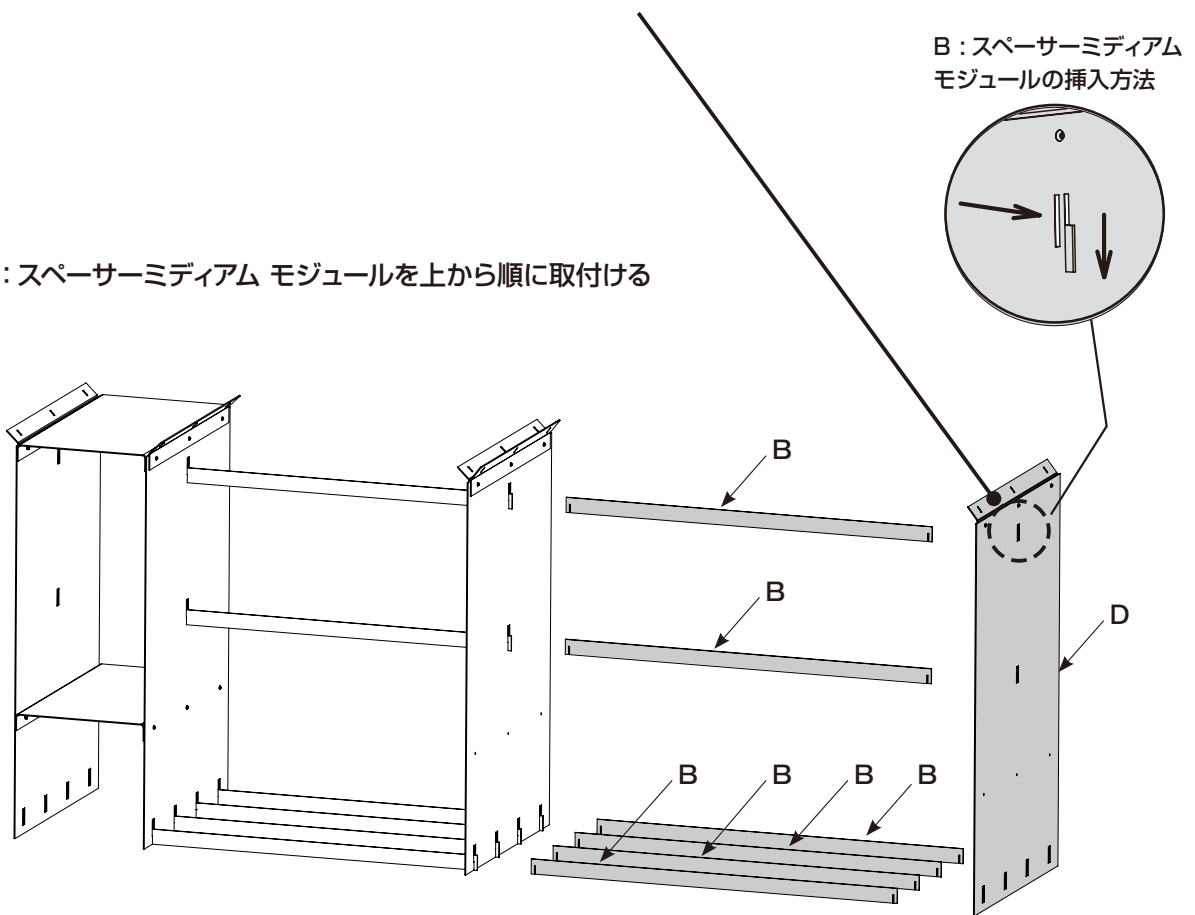


図番 **3** を組立てる

① D: サイドパネルに、J: コーナージョイントミディアム モジュールを取付ける

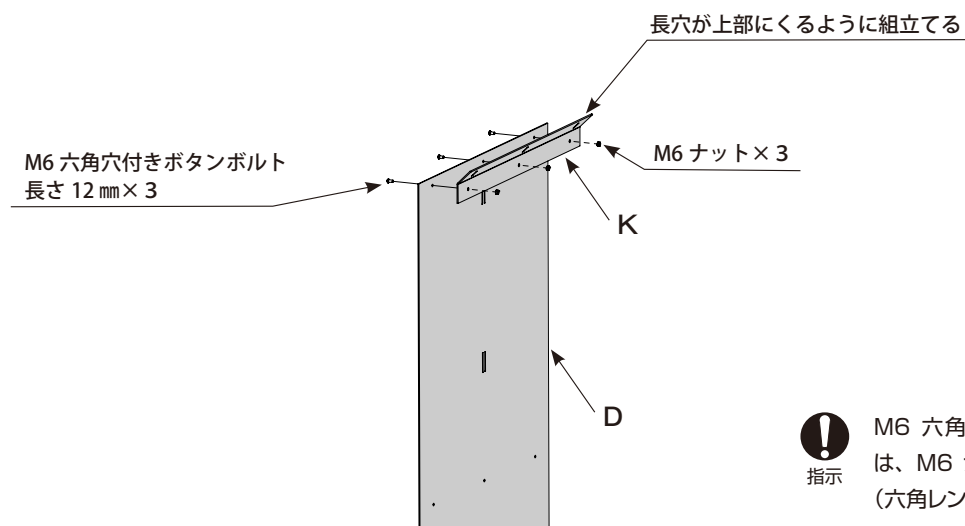


② B: スペーサーミディアム モジュールを上から順に取付ける



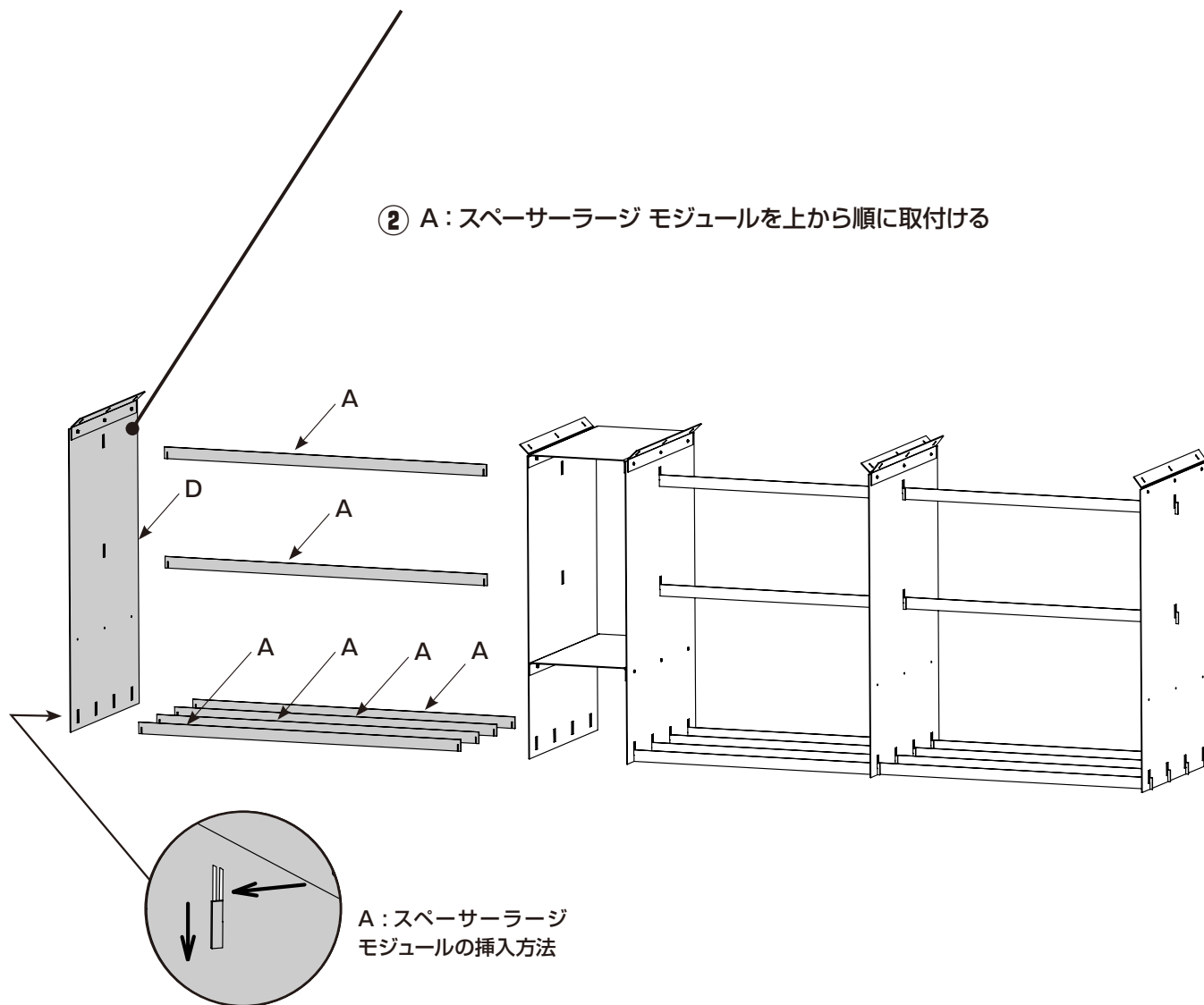
図番 **4** を組立てる

- ① D: サイドパネルに、K: コーナージョイントスモール&ラージ モジュールを取付ける



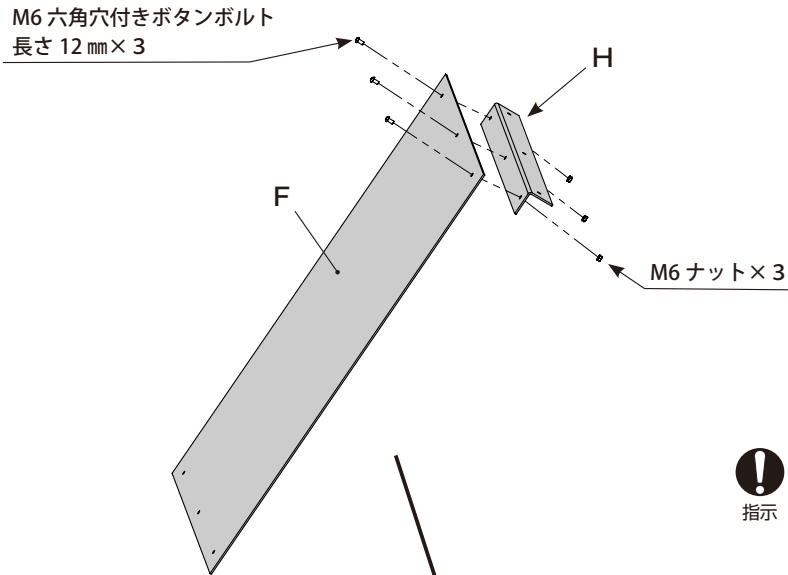
**!** 指示  
M6 六角穴付きボタンボルト 12mm  
は、M6 ナットで必ず締めてください  
(六角レンチ、10mmスパナ使用)。

- ② A: スペーサーラージ モジュールを上から順に取付ける

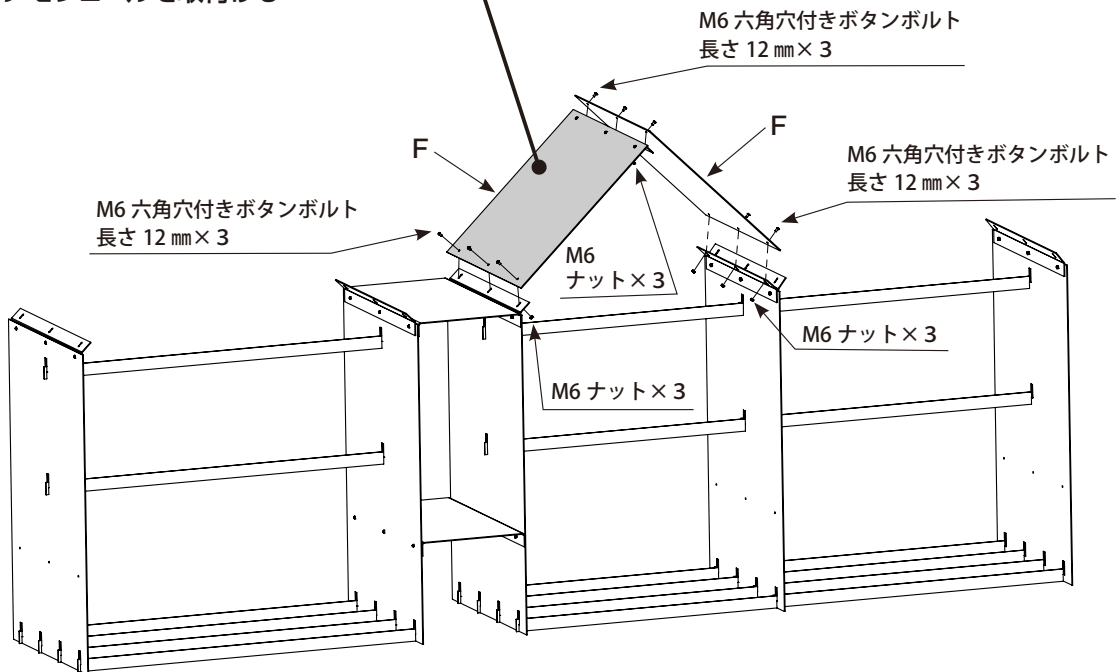


図番 **5** を組立てる

- ① F：ルーフパネルスモール モジュールに、H：ルーフジョイントスモール&ラージ モジュールを取付ける



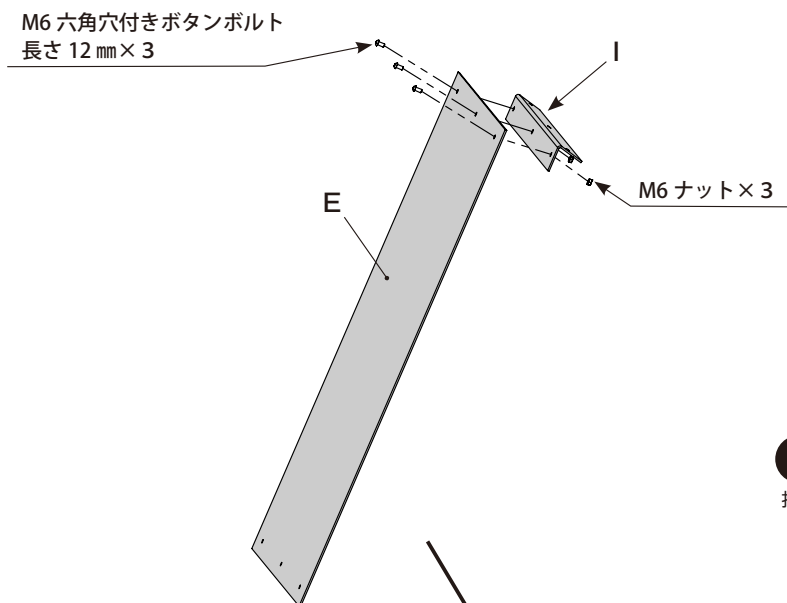
- ② ①を下図のように取付けてから、  
もう片方のF：ルーフパネルス  
モール モジュールを取付ける





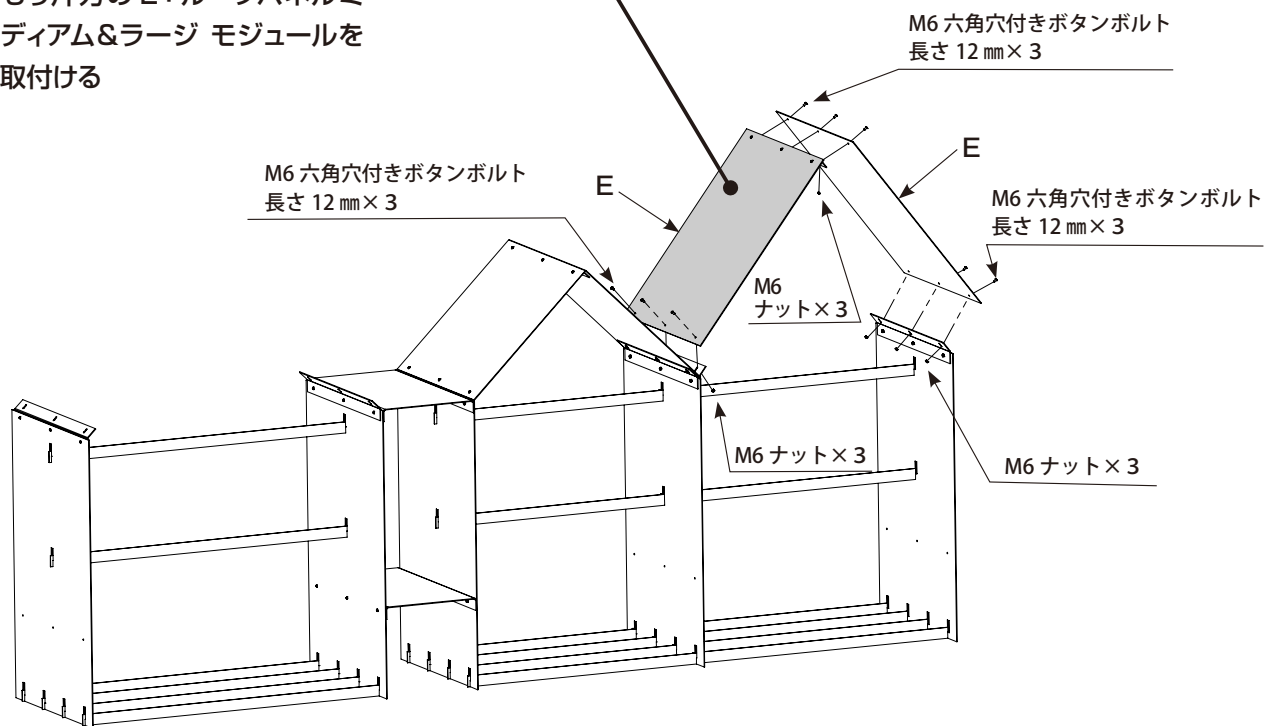
図番 **6** を組立てる

- ① E: ルーフパネルミディアム & ラージ モジュールに、I: ルーフジョイントミディアム モジュールを取付ける



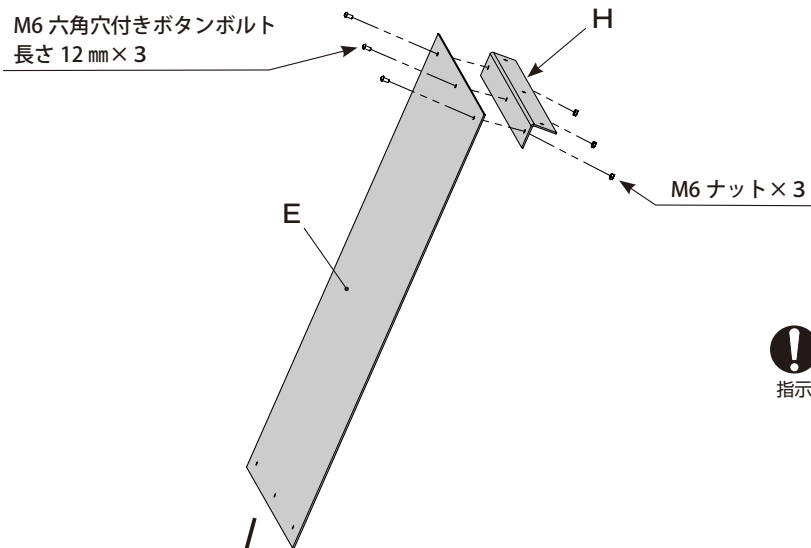
**!** 指示 M6 六角穴付きボタンボルト 12mm は、M6 ナットで必ず締めてください (六角レンチ、10mmスパナ使用)。

- ② ①を下図のように取付けてから、もう片方の E: ルーフパネルミディアム&ラージ モジュールを取付ける



図番 **7** を組立てる

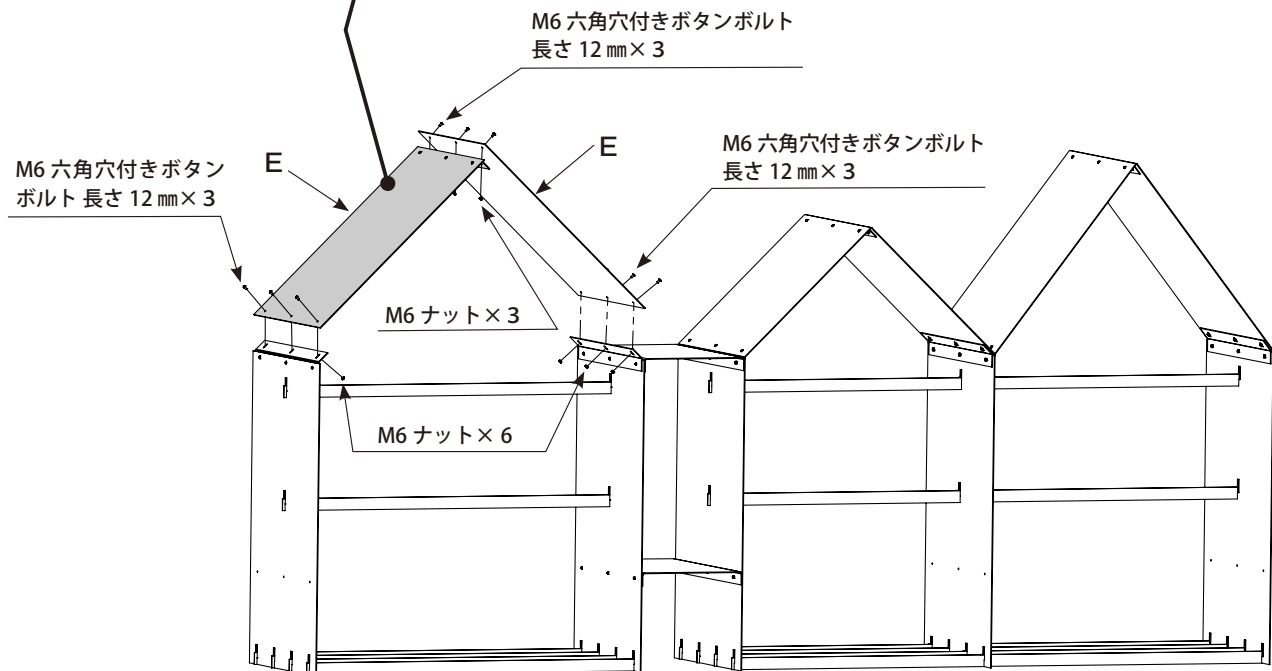
- ① E: ルーフパネルミディアム & ラージ モジュールに、  
H: ルーフジョイントスモール&ラージ モジュールを取付ける



指示

M6 六角穴付きボタンボルト  
12mmは、M6 ナットで必ず締め  
てください (六角レンチ、10  
mmスパナ使用)。

- ② ①を下図のように取付けてから、もう片方の E: ルーフパネル  
ミディアム & ラージ モジュールを取付ける

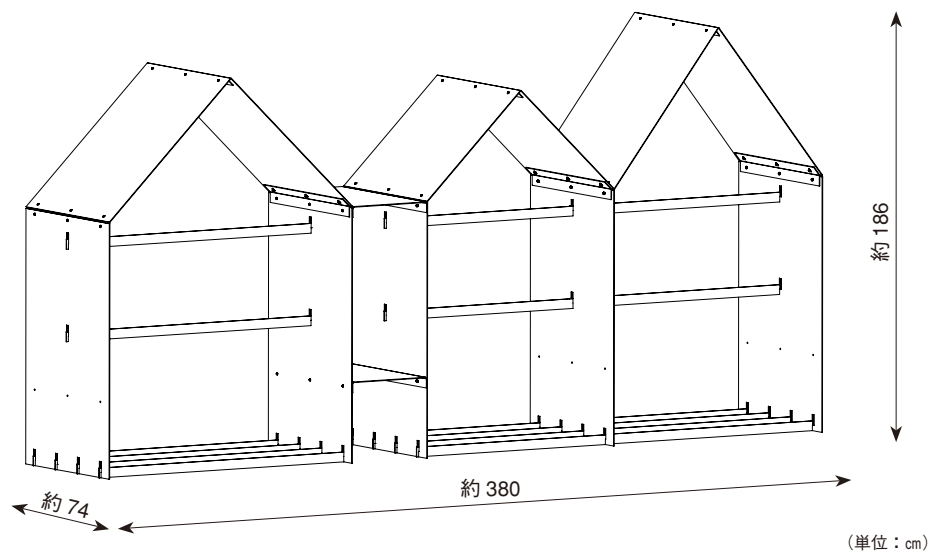


指示

組立て後、本体のガタつき、取付け部品のゆるみ、外れ等の点検を必ず行い、必要に応じて調整や再設置、再組立  
てを行ってください。異常が認められた場合はそのまま使用せず、お買い求めの販売店へご連絡ください。

## 仕様

- サイズ：図参照
- 材質：コルテン鋼
- 重量：250 kg
- オランダ製





ファイヤーサイド株式会社  
〒399-4117 長野県駒ヶ根市赤穂497-871  
☎0120-46-7877  
<https://www.firesidestove.com>