

Calm flow

カームフロー

チムファン

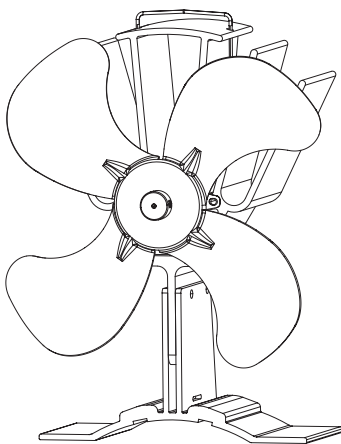
取扱説明書

この度は、本製品をお買い上げいただき、まことにありがとうございます。

ご使用前にこの取扱説明書を必ず最後までよくお読みいただき、

正しく安全にお使いください。

取扱説明書は大切に保管してください。



[品番：80600]

本製品の特徴

ストーブトップの熱を利用して自ら発電し、羽根を回転させるエコなストーブファンです。
ストーブの天板温度が低い機種の場合、煙突に取付けて使用できます。
また、天板を広く使いたい場合にも便利です。

⚠️ 特に注意していただきたいこと（安全のために必ずお守りください）

やけど・けがの原因になります

- 使用中は本製品、およびストーブが大変熱くなりますので、操作や移動をする際には、燃えにくく断熱効果のあるグローブを必ずご使用ください。
- 危険ですので、回っている羽根に手を触れないでください。
- お子様など取扱いに不慣れな方だけで使用したり、乳児の手の届くところで使用しないでください。
- お手入れは、必ず本製品が冷えた状態で行ってください。

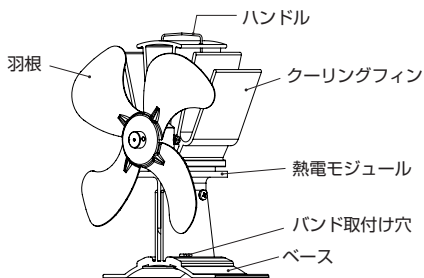
故障、または破損の原因になります

- 落下、転倒などの衝撃を与えないでください。
- 本製品を正しく使用するために、ストーブトップ温度計をお使いください。
- 天板にドアがあるストーブでは、ドアを開ける際に本製品を倒さないよう注意してください。
- 改造は絶対におやめください。
- 本体を水につけたり、水をかけて濡らしたりしないでください。
- 本製品のホコリは定期的に取り除いてください。
- 異常や故障時はただちにご使用をおやめください。
- 不安定な場所で使用しないでください。
- 本製品が熱を持った状態で、熱に弱いものの上に置かないでください。
- 本製品に振動や異音が認められた場合はただちにご使用をおやめになり、お買い求めの販売店へご相談ください。

梱包内容のご確認

ご使用前に必ず梱包内容をご確認いただき、万が一、不足や不良がありましたら、お買い求めの販売店へご連絡ください。

各部の名称



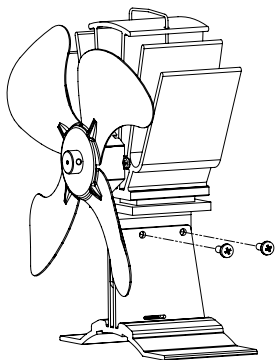
※本製品を移動する際は、必ずハンドルを上引き出してから持ち上げてください。

煙突への取付け方法

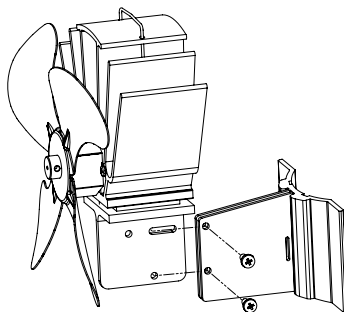
天板温度が低い薪ストーブの場合や天板を広く使いたい場合、煙突に取付けて使用できます。

取付け可能な煙突径：φ 120 ~ 153 mm

① プラスドライバーでネジを外します。

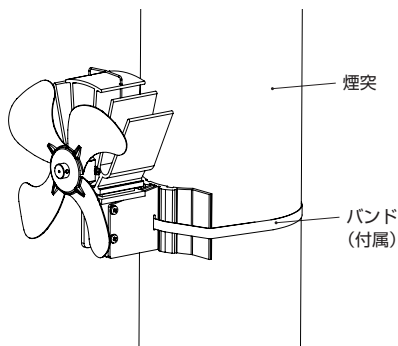


② ベースの向きを変え、ネジで固定。



③ バンド取付け穴に付属のバンドを通し、煙突にしっかり固定してください。

※煙突が冷えた状態で行ってください。



作動範囲

本製品の作動温度：100 ~ 345℃

- 345℃以上の温度では使用しないでください。
- 約100℃から回転を始めますが、150℃以上で安定した回転数が維持されます。

※熱くなると早く回り、ストーブが冷えると自然に止まります。

効果的に使用するために（ストーブトップでの使用時）

本製品を効果的に使用するためには、ストーブトップへ設置する位置が大切です。
できるだけ冷たい空気をクーリングフィンに引き込める場所に置いてください（図参照）。

効果的な設置位置

最も熱い空気が滞留しているストーブトップの中央や煙突の前では、冷たい空気をクーリングフィンに引き込むことができず、大きな温度差が得られないため、効果的な運転ができません。

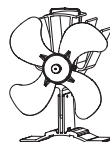
※薪ストーブの機種によって異なります。

本製品は  の位置に置いてください。

ただし、ストーブトップから落下しないようご注意ください。

⚠ 注意

煙突の前（×印部分）に本製品を置かないでください。クーリングフィンが過剰に加熱され、運転に支障をきたします。



【ストーブトップ】

交換パーツ

- モーターは消耗品です。作動温度内でも回転数が落ちたり止まったりした場合は交換時期です。
80600 用 モーター交換キット【品番：80601】
- 落とす、ぶつけるなどして、羽根が変形してしまった場合には、羽根を交換してください。
80600 用 交換羽根【品番：80603】

保証について

本製品が正しく作動しない場合は、次の保証内容をご確認の上、お買い上げの販売店へご連絡ください。

- 本製品本体の保証はお買い上げ日から1年間です。
- 購入時のレシートはなくさないよう保管しておいてください。レシートには購入店と購入日、本製品商品名の記載がされていることで保証を受ける条件となります。
- 落下などによる商品ダメージや、取扱説明書以外のご使用による故障、および改造などの手を加えた場合の保証は認められません。
- 故障が認められた場合、保証期間中は故障があった部品のみを交換用として、無償でお送りします。保証期間を過ぎている場合はご要望により有償でお送りします。
- 部品の有償無償にかかわらず、交換作業を販売店にご依頼される場合は別途技術料が必要となりますのでご了承ください。

仕様

- サイズ：W200 × D97 × H200mm
- 風量：204m³/h
- 重量：614g
- 材質：アルミ、ハンドル／鉄、バンド／ステンレス、熱電モジュール



FIRESIDE

ファイヤーサイド株式会社

〒399-4117 長野県駒ヶ根市赤穂497-871

☎0120-46-7877

<https://www.firesidestove.com>